

## Filtere mécanique de fumées de soudure, fixe avec potence d'aspiration



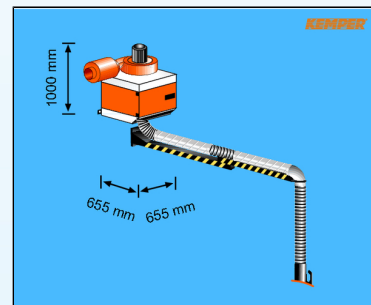
Les filteres fixes équipés d'une potence d'aspiration ont un rayon d'action plus important et sont d'une utilisation très flexible. Les potences de longueur 3,0 m, 4,5 m ou 6,0 m sont fixées par une deuxième console et sont composées de deux parties pivotantes. La hotte d'aspiration, montée sur la partie télescopique, peut être adaptée en hauteur pour avoir toujours une position d'aspiration optimale.

La flèche porteuse a une capacité de suspension de 50 kg au bras intérieur (pour la suspension d'un dévidoir par ex.) et de 10 kg au bras extérieur (pour la suspension d'un faisceau de soudage par ex.).

La potence d'aspiration est également livrable en diamètre 250 mm. Dans ce cas, le filtre doit être muni d'un ventilateur plus puissant permettant d'aspirer de grandes quantités de poussières. Les règlements exigent que les fumées de soudage des métaux fortement alliés (par ex. l'inox) soient rejetées à l'extérieur après filtration. Pour ce l'appareil peut être branché

sur une tuyauterie centrale.

Il peut également être équipé de 2 potences d'aspiration.



### Données techniques

|   |                         |
|---|-------------------------|
| Débit ventilateur                       | 2.200 m <sup>3</sup> /h |
| Capacité d'aspiration                   | 1.200 m <sup>3</sup> /h |
| Puissance moteur                        | 1,1 kW                  |
| Tension                                 | 3 x 400 V / 50 Hz       |
| Degré de séparation                     | 99,9 %                  |
| Type de bras d'aspiration               | Gaîne souple            |
| Longueur des bras/potences d'aspiration | 3 m                     |
| Diamètre 1                              | 160 mm                  |
| Niveau sonore                           | 68 db(A)                |
| Poids                                   | 85,0 kg                 |
| Dimensions (l x p x h)                  | 655 x 655 x 1000 mm     |

| Réf.       | Version  | Vente EUR |
|------------|--|-----------|
| 85 100 110 | Filtere mécanique avec 1 potence long. 3,0 m, Ø 160 mm | 3.536,00  |

**KEMPER sàrl**  
 Zl du Ried  
 67590 Schweighouse  
 sur Moder  
 France

www.kemper.fr  
 Tél.: +33 3 88 07 29 80  
 Fax: +33 3 88 07 20 10  
 mail@kemper.fr