

GAMME VISCOMAT



1 • CARACTÉRISTIQUES GÉNÉRALES

- Pompe volumétrique à palettes pour le transfert d'huiles lubrifiantes. Un régulateur permet d'adapter le fonctionnement de la pompe à la viscosité de l'huile et de régler la pression de 0 à 4 bars.

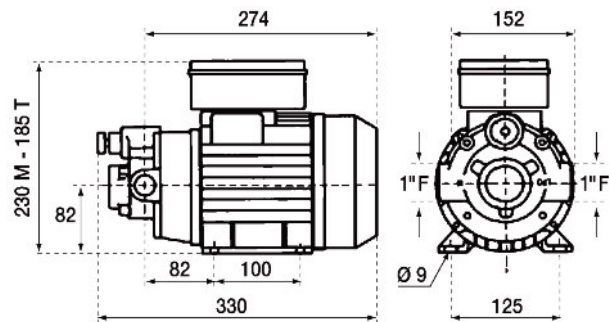
Construction

- Corps de pompe en aluminium moulé sous pression.
- BY-PASS incorporé.
- Raccords Ø 1" F.
- Moteur asynchrone 50 Hz - MONO 230 V ou TRI 400 V autoventilé.
- Protection : IP 55.
- Rotor en acier fritté avec palettes en résine. Joint d'étanchéité sur arbre accessible côté pompe.
- Protection thermo-ampéremétrique et condensateur incorporé sur version monophasée.
- En triphasé, protection à prévoir par l'utilisateur.
- Câble d'alimentation + prise.

Prestations	VISCOMAT 70 MONO	VISCOMAT 70 TRI	VISCOMAT 90 MONO	VISCOMAT 90 TRI
Code JETLY	090100	090105	090110	090115
Débit (l/m)	25	25	50	50
Pression (bar)	6	6	5	5
Intensité (A)	5,5 A	2,2 A	6,2 A	5 A
Version	230 V 50 Hz	400 V 50 Hz	230 V 50 Hz	400 V 50 Hz
Tours/minute	1450	1450	1450	1450
Puissance (Watt)	1200 W	1000 W	1600 W	2000 W
Poids (kg)	14,1	14,1	14,1	14,1
Colisage (mm)	350 x 200 x 280	350 x 200 x 280	350 x 200 x 280	350 x 200 x 280

2 • CARACTÉRISTIQUES TECHNIQUES

- Fonctionnement continu et silencieux (< 70 dB).
- Possibilité de fonctionnement avec refoulement fermé grâce au BY-PASS incorporé.
- Structure compacte.



JETLY

28, rue de Provence - CS 60490 - Z.A.C. de Chesnes La Noirée
38297 SAINT-QUENTIN-FALLAVIER CEDEX
Tél. 04 74 94 18 24 - Télécopie 04 74 95 62 07
Internet <http://www.jetly.fr> - E.mail info@jetly.fr

COM01200501212 - (Ed. 03/2015)

jetly
Ma préférence

DISTRIBUÉ PAR