

# VANNE À SPHÈRE PASSAGE INTÉGRAL PVC



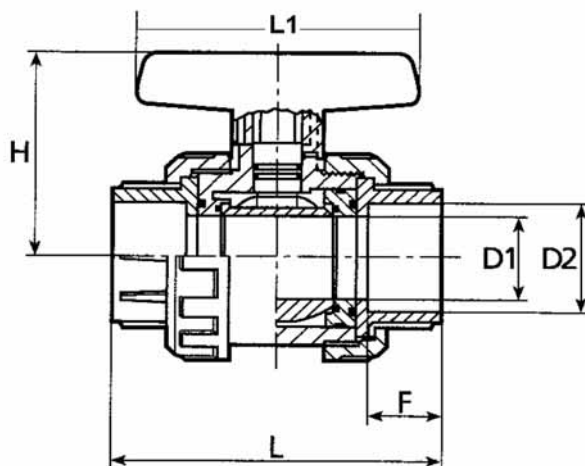
## 1 • CARACTÉRISTIQUES GÉNÉRALES

- Vanne à sphère PVC passage intégral.
- Utilisation sur réseaux d'adduction et de distribution d'eau.
- Température maxi : 60 °C.
- Pression maxi : 16 bars (modèles 75 et 90 : 10 bars).
- □ pression maxi : 3 bars.
- Femelle / femelle à coller, à poignée PP rouge.
- Corps, sphère et embouts en PVC.
- Sièges en PTFE.
- Joints en EPDM.

## 2 • CARACTÉRISTIQUES TECHNIQUES

### Encombremments (mm)

Code	∅ nominal D2	∅ passage D1	L	H	L1	F	Poids kg
658505	40	32	130	69	99	26	0,47
658506	50	40	143,5	85	128	31	0,77
658507	63	50	166	94	128	38	1,09
658508	75	65	224	123	184	44	2,54
658509	90	80	246	134	184	51	3,55



**JETLY**

28, rue de Provence - Z.A.C. de Chesnes La Noirée  
38297 SAINT-QUENTIN-FALLAVIER Cedex  
Tél. 04 74 94 18 24 - Télécopie 04 74 95 62 07  
Internet <http://www.jetly.fr> - E.mail [info@jetly.fr](mailto:info@jetly.fr)  
COM02200801859 - (Ed. 05/2009)

**jetly**  
Ma préférence

DISTRIBUÉ PAR