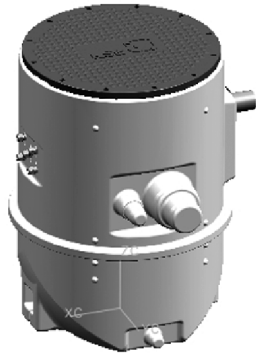
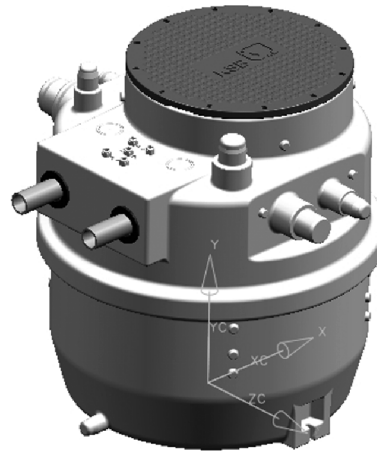


Station de relevage des eaux usées domestiques.

CE - EN 12 050-1



Evamatic-Box N 200 Litres



Evamatic-Box N 500 Litres

Domaines d'emploi

- Eaux usées.
- Eaux d'égout.
- Eaux pluviales.
- Eaux vannes (Matières fécales).
- Relevage de toutes les eaux qui sont en contre bas par rapport au niveau de l'égout.

Caractéristiques de service

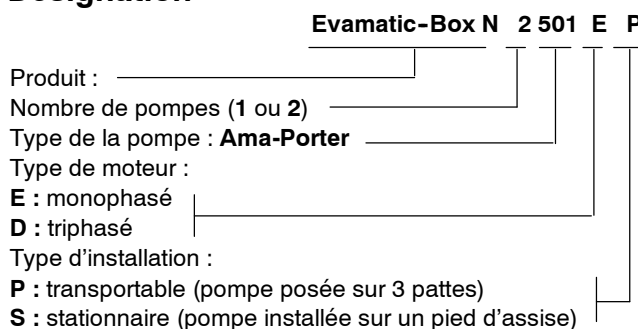
Q : jusqu'à 40 m³/h, (11 l/s).

H : jusqu'à 21 m.

t° maxi : 40 °C. Temporairement 70°C (3 à 5 min.).

Section de passage de 45 à 60 mm.

Désignation



Matériaux

Cuve monobloc étanche en polyéthylène.
Tuyauterie en PVC.

Exécution

Les cuves Evamatic-Box N 200 litres sont équipées de :

- Pour la fermeture : 1 couvercle Ø 630 mm
- Pour la ventilation et l'arrivée des eaux : 8 possibilités d'orifices de DN 50 à DN 150 mm à percer
- Pour l'évacuation : 1 orifice horizontal DN 50 ou DN 65 à percer. (Clapet de retenue intégré à la tuyauterie fournie).
- Pour le pompage : 1 groupe électropompe submersible équipé d'un interrupteur à flotteur, en installation version transportable ou stationnaire avec étrier de guidage.
- Pour la vidange : 1 possibilité d'orifice de vidange DN 40 à percer.

Les cuves Evamatic-Box N 500 litres sont équipées de :

- Pour la fermeture : 1 couvercle Ø 630 mm.
- Pour la ventilation et l'arrivée des eaux : 12 possibilités d'orifices de DN 50 ou DN 150 mm à percer.
- Pour l'évacuation : 2 orifices d'évacuation DN 50 ou DN 65 à percer soit en position verticale, soit en position horizontale, les tuyauteries fournies avec clapets de retenue intégrés offrent les 2 possibilités)
- Pour la vidange : 1 possibilité d'orifice de vidange DN 40 à percer.
- Pour le pompage : 2 groupes électropompes submersibles en version stationnaire avec étrier de guidage.
- Pour la régulation : 1 jeu de 3 interrupteurs à flotteur montés sur une barre amovible (système breveté).
- Armoire de commande non fournie.

Options :

- Rehausse de 300 mm (avec visserie et joint).
- Pompe à main.
- Cales anti-bruits autocollantes.
- Coffret de commande LevelControl Basic2 (Evamatic-Box N 500 litres)
- Dispositif d'alarme (Evamatic-Box N 200 litres).

Asservissement

KSB recommande le coffret de commande LevelControl Basic 2. (Accessoires électriques fournis en option).

Conformité aux normes

CE - EN 12 050-1

Moteur

En monophasé : 230 V - 50 Hz

avec protection thermique incorporée.

En triphasé : 400 V - 50 Hz démarrage direct.

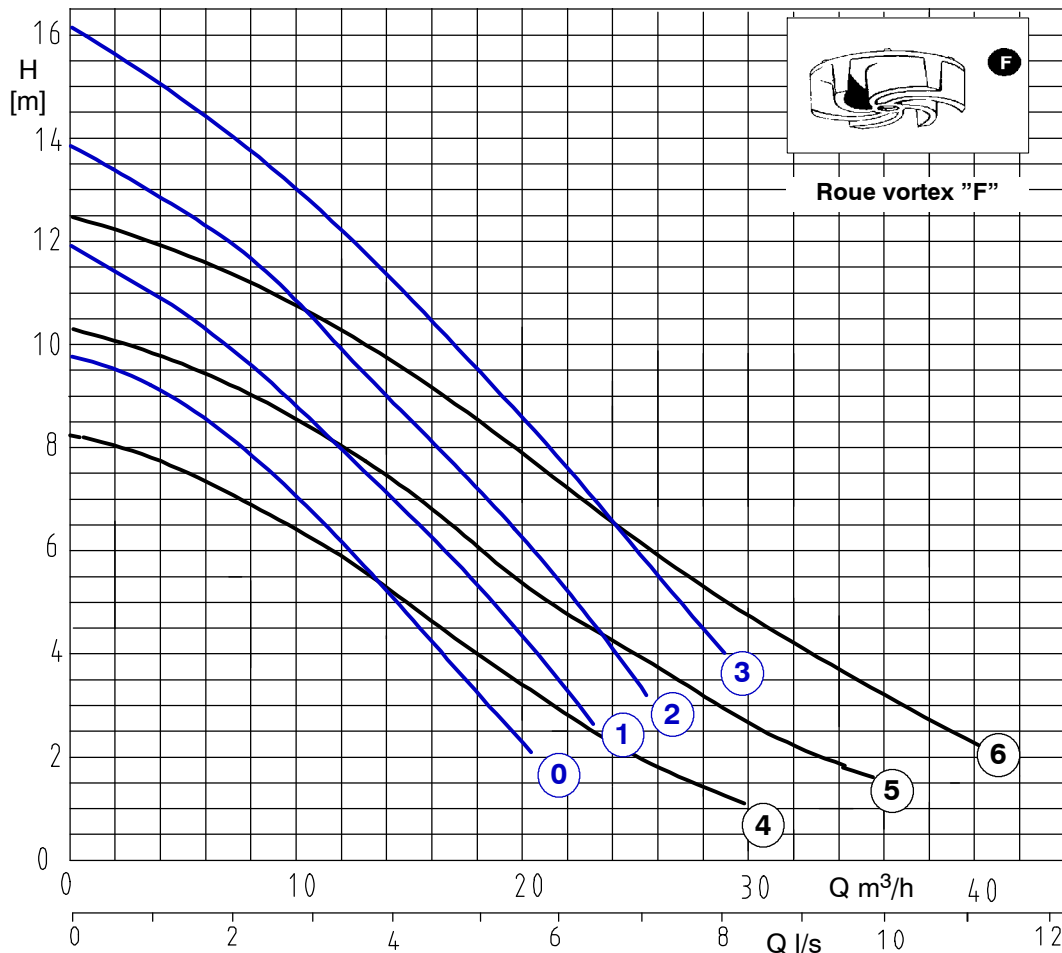
Moteurs IP 68, classe F suivant EN 60529 / IEC 529.

Attention !

L'utilisation de la pompe n'est pas autorisée dans les pays imposant la protection antidéflagrante pour le pompage des eaux vannes.

Avantages

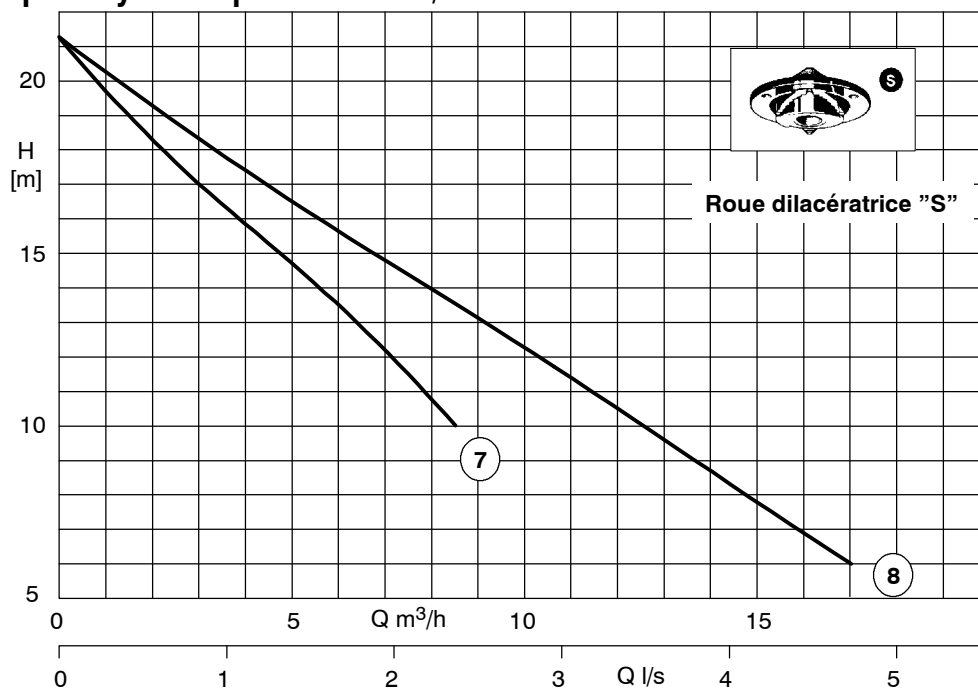
- Produit leader dans le marché de l'assainissement individuel et semi-collectif.
- Mise en place très simple, pouvant être installée à même le sol ou enterrée.
- Installation aisée grâce aux multiples possibilités de raccordement.
- Fonctionnement automatique.
- Hydraulique imbouchable de type vortex ou dilacératrice
- Retrait aisé de la (des) pompe (s) pour maintenance grâce à la taille du couvercle (Ø 630)
- Accès facile aux interrupteurs à flotteurs (montés sur barre amovible dans l'Evamatic-Box N 500 l). (système breveté)

Caractéristiques hydrauliques - 2 900 1/min. - Roue vortex

Caractéristiques techniques : Evamatic-Box N 200 litres

N°	Tailles	Section de passage (mm)	Moteur				Poids net (kg)	n° de code
			Vitesse (1/min)	P _{Nom.} (kW)	Intensité (A)			
					Mono 230 V	Tri 400 V		
Evamatic-Box N 200 litres								
0	1500 E-P	45	2900	0,55	5,0		54	39 023 380
1	1501 E-P	45	2900	0,75	6,0		54	39 023 381
2	1502 E-P	45	2900	1,10	8,2		54	39 023 382
3	1503 E-P	45	2900	1,10	8,2		54	39 023 383
4	1601 E-P	60	2900	0,75	6,0		64	39 023 384
5	1602 E-P	60	2900	1,10	8,2		64	39 023 385
6	1603 E-P	60	2900	1,10	8,2	64	39 023 386	
0	1500 E-S	45	2900	0,55	5,0		70	39 023 388
1	1501 E-S	45	2900	0,75	6,0		70	39 023 389
2	1502 E-S	45	2900	1,10	8,2		70	39 023 390
3	1503 E-S	45	2900	1,10	8,2		70	39 023 391
4	1601 E-S	60	2900	0,75	6,0		83	39 023 392
5	1602 E-S	60	2900	1,10	8,2		83	39 023 393
6	1603 E-S	60	2900	1,10	8,2		83	39 023 394

Caractéristiques techniques : Evamatic-Box N 500 litres

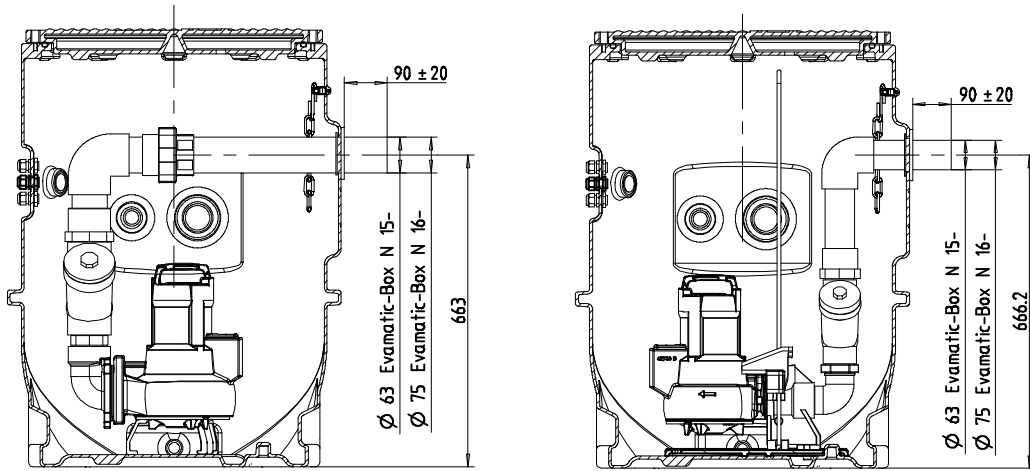
N°	Tailles	Section de passage (mm)	Moteur				Poids net (kg)	n° de code
			Vitesse (1/min)	P _{Nom.} (kW)	Intensité (A)			
					Mono 230 V	Tri 400 V		
Evamatic-Box N 500 litres								
0	2500 E-S	45	2900	0,55	5,0		110	39 023 396
1	2501 E-S	45	2900	0,75	6,0		110	39 023 397
2	2502 E-S	45	2900	1,10	8,2		110	39 023 398
3	2503 E-S	45	2900	1,10	8,2		110	39 023 399
4	2601 E-S	60	2900	0,75	6,0		122	39 023 400
5	2602 E-S	60	2900	1,10	8,2		122	39 023 401
6	2603 E-S	60	2900	1,10	8,2		122	39 023 402
0	2500 D-S	45	2900	0,55		2,3	110	39 023 404
1	2501 D-S	45	2900	0,75		2,8	110	39 023 405
2	2502 D-S	45	2900	1,10		3,0	110	39 023 406
3	2503 D-S	45	2900	1,50		3,5	110	39 023 407
4	2601 D-S	60	2900	0,75		2,8	122	39 023 408
5	2602 D-S	60	2900	1,10		3,0	122	39 023 409
6	2603 D-S	60	2900	1,50		3,5	122	39 023 410

Caractéristiques hydrauliques - 2 900 1/min. - Roue dilacératrice

Caractéristiques techniques

N°	Tailles	Section de passage (mm)	Moteur				Poids net (kg)	n° de code
			Vitesse (1/min)	P _{Nom.} (kW)	Intensité (A)			
					Mono 230 V	Tri 400 V		
Evamatic-Box N 200 litres								
7	1545 EB-P	-	2900	1,10	8,2		57	39 023 387
7	1545 EB-S	-	2900	1,10	8,2		73	39 023 395
Evamatic-Box N 500 litres								
7	2545 EB-S	-	2900	1,10	8,2		117	39 023 403
8	2545 D-S	-	2900	1,50		3,5	114	39 023 411

Dimensions

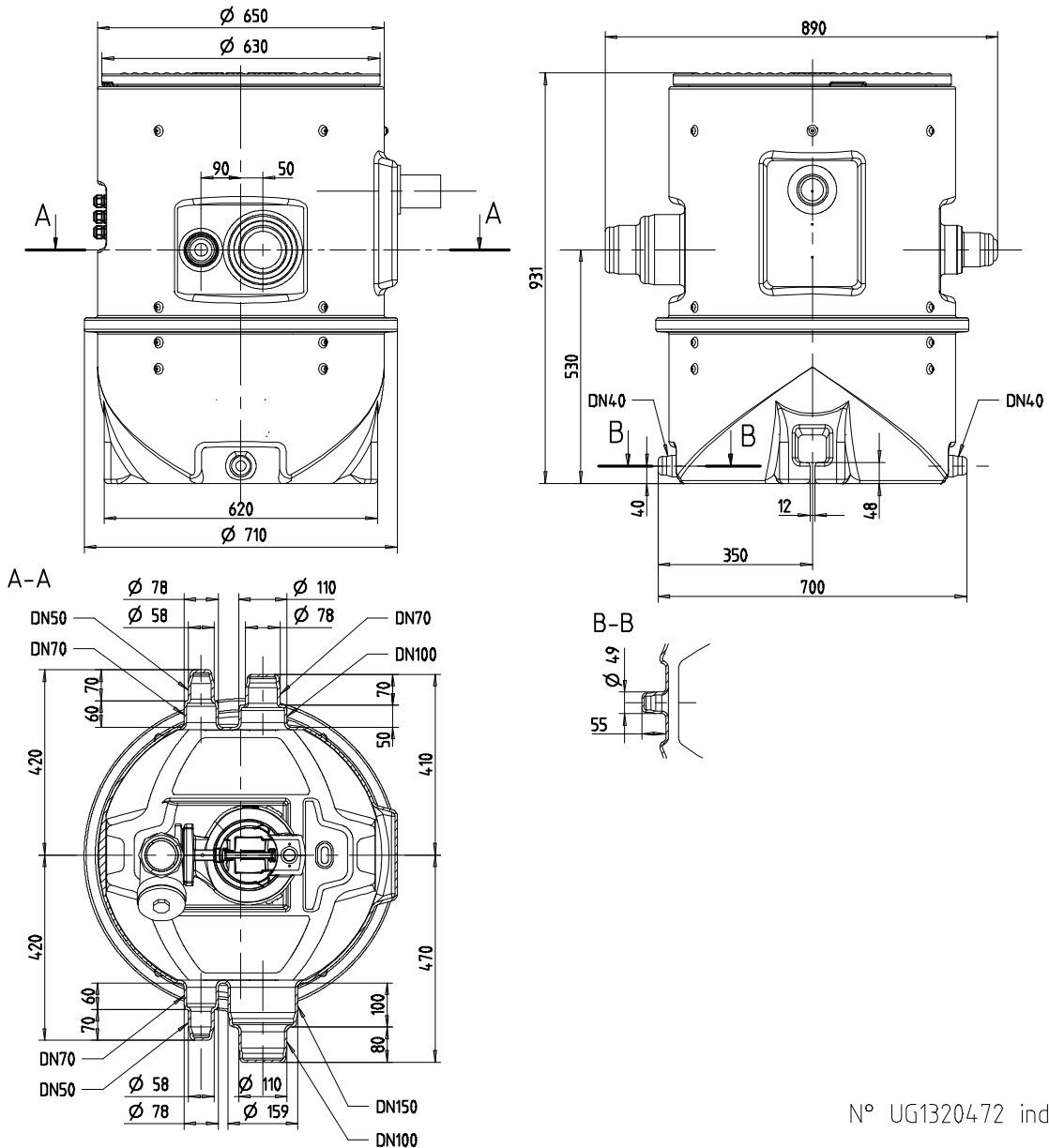
Evamatic-Box N 200 litres 15.. DN 50 & 16.. DN 65



Installation transportable

Sortie horizontale tube PVC

Installation stationnaire

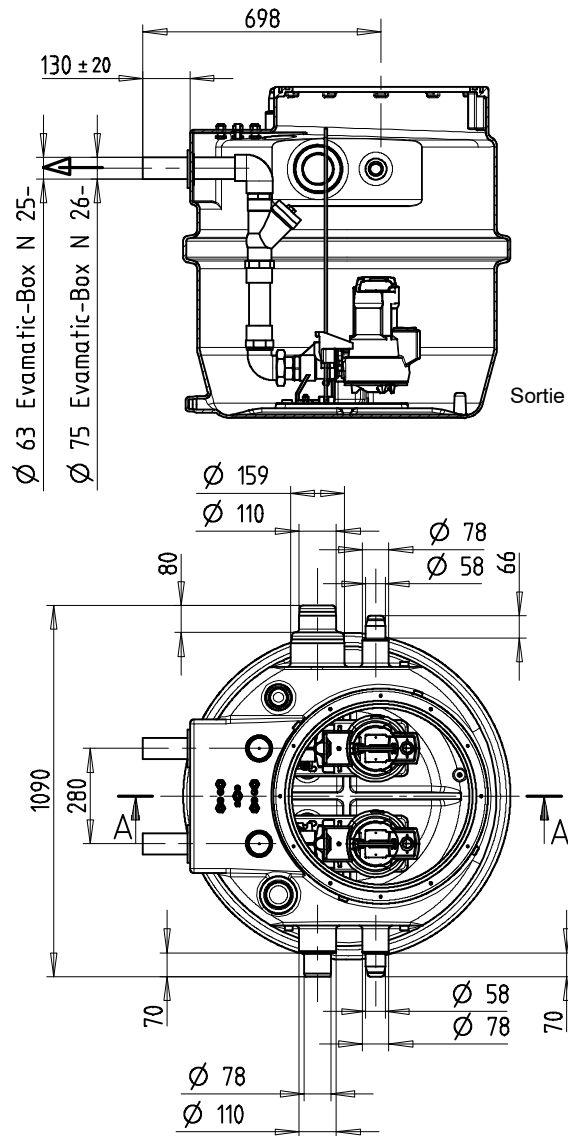


N° UG1320472 ind.01

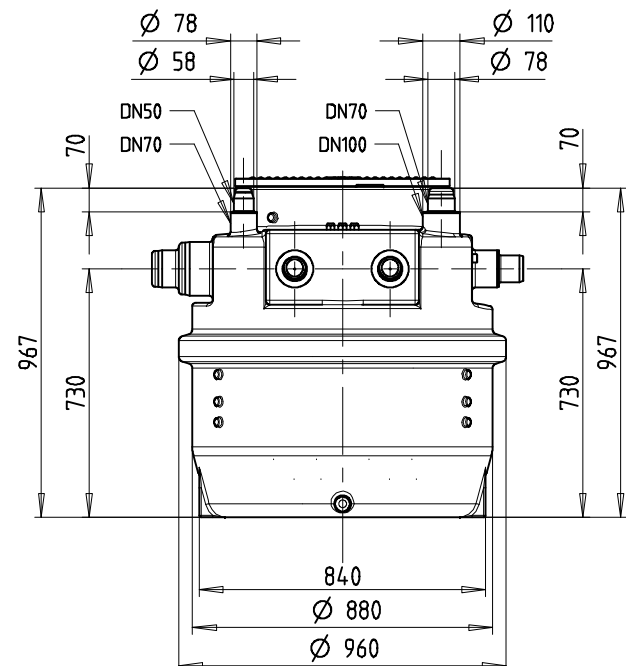
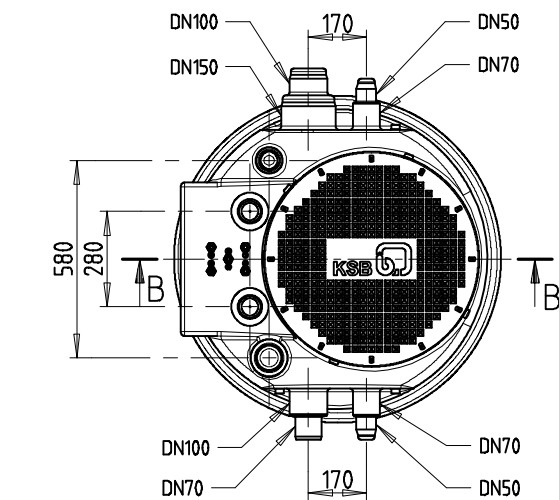
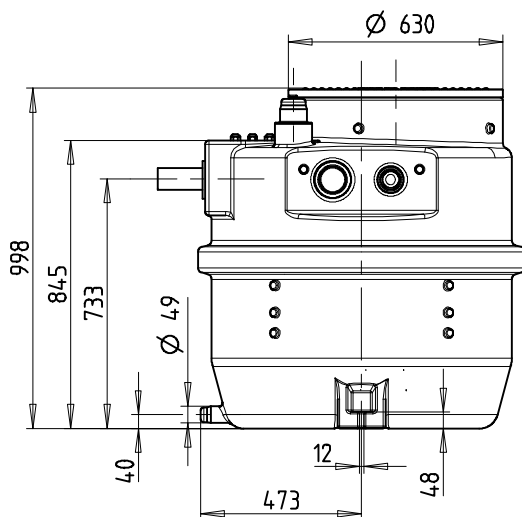
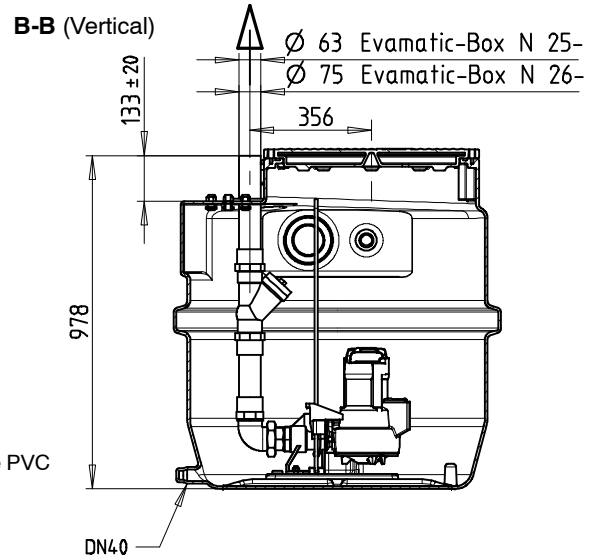
Dimensions

Evamatic-Box N 500 litres 25... DN 50 & 26... DN 65

A-A (Horizontal)



B-B (Vertical)



Etendue de la fourniture

Evamatic-Box N 200 litres

- 1 cuve monobloc en polyéthylène, volume 200 litres avec 2 points d'ancrage au sol composé de :
 - 1 couvercle Ø 630 mm avec joint fixé par 12 vis
 - 8 bossages à percer au choix pour la ventilation et l'arrivée des eaux disposés comme suit,
 - 1 bossage DN 150/DN 100 horizontal et 1 bossage DN 70/DN 50 horizontal d'un côté
 - 1 bossage DN 100/DN 70 horizontal et 1 bossage DN 70/DN 50 horizontal de l'autre côté
 - 1 orifice d'évacuation horizontal à percer DN 50 ou DN 65
 - 1 orifice de vidange DN 40 à percer
- 1 tuyauterie de refoulement DN 50 ou DN 65 avec clapet de retenue à boule en PVC intégré et joint de sortie.
- 1 groupe électropompe submersible monophasé (Ama-Porter 5 _ _ ou 6 _ _ ou S 545) équipé d'un interrupteur à flotteur marche/arrêt et de 10 m de câble d'alimentation avec prise C.E. en installation version transportable ou en version stationnaire avec étrier de guidage.
- 1 orifice avec passe-fil fendu pour le passage de la prise du câble d'alimentation.
- 1 chaîne de relevage en acier inox 1.4401 avec 1 crochet 1.4571 (fixé en haut de cuve).

Evamatic-Box N 500 litres

- 1 cuve monobloc en polyéthylène, volume 500 litres avec 2 points d'ancrage au sol composé de :
 - 1 couvercle Ø 630 mm avec joint fixé par 12 vis
 - 12 bossages à percer au choix pour la ventilation et l'arrivée des eaux disposés comme suit,
 - 1 bossage DN 150/DN 100 horizontal et 1 bossage DN 70/DN 50 horizontal d'un côté
 - 1 bossage DN 100/DN 70 horizontal et 1 bossage DN 70/DN 50 horizontal de l'autre côté
 - 1 bossage DN 100/DN 70 vertical et 1 bossage DN 70/DN 50 vertical.
 - 2 orifices d'évacuation DN 50 ou DN 65 à percer soit en position horizontale, soit en position verticale (le kit tuyauterie fourni offre les 2 possibilités)
 - 1 orifice de vidange DN 40 à percer
- 2 tuyauteries de refoulement DN 50 ou DN 65 avec clapets de retenue à boule en PVC intégrés et joints de sortie.
- 2 groupes électropompes submersibles monophasés ou triphasés (Ama-Porter 5 _ _ ou 6 _ _ ou S 545) équipés de 10 m de câble d'alimentation (avec prise C.E pour les pompes monophasées) en version stationnaire avec étrier de guidage.
- 5 presse-étoupes pour le passage des câbles d'alimentation et des câbles d'interrupteurs à flotteur (orifices à percer)
- 1 chaîne de relevage en acier inox 1.4401 avec 1 crochet 1.4571 pour chaque pompe (fixé en haut de cuve).
- 1 jeu de 3 Interrupteurs à flotteur montés sur une barre amovible (système breveté).

Conformité à la norme EN 12050-1

La conformité des cuves Evamatic-Box N à la norme EN 12050-1 garantit contre toute émanation de mauvaises odeurs. Un test d'étanchéité sous 0,5 bar de pression a été réalisé avec succès sur les cuves 200 litres et 500 litres conformément à la norme.

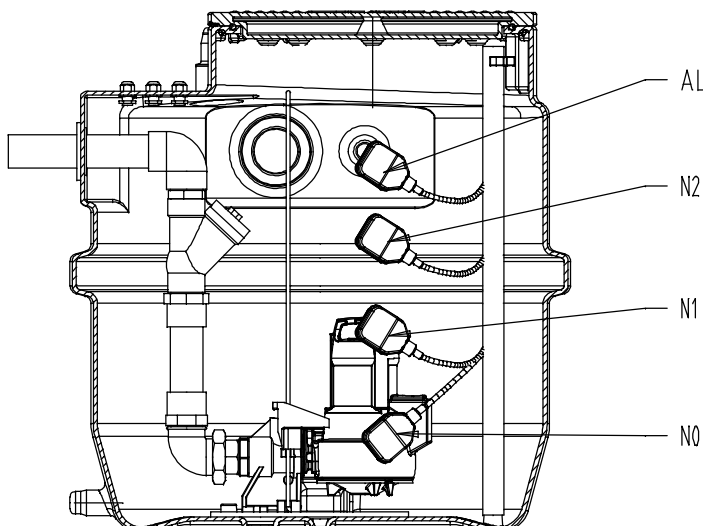
Principe de fonctionnement automatique

Evamatic-Box N 200 litres

L'automatisme est assuré par l'interrupteur à flotteur (marche/arrêt) qui équipe la pompe.

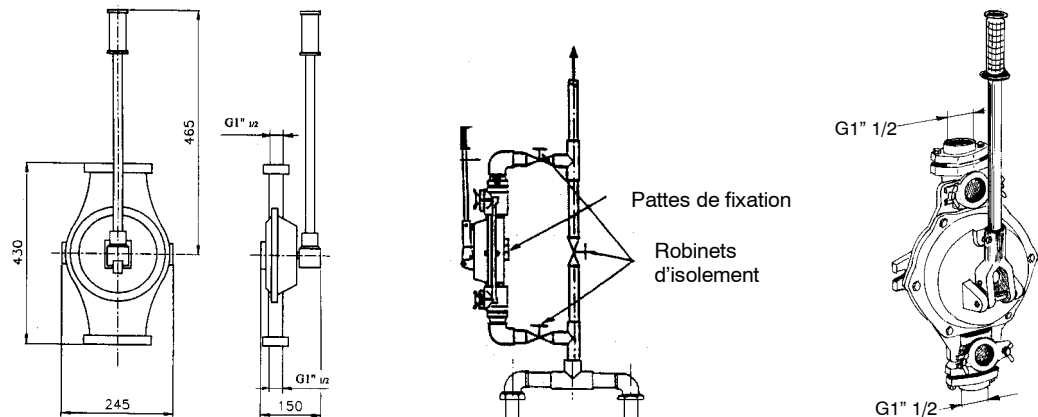
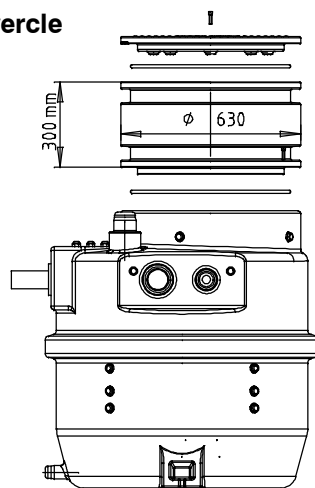
Evamatic-Box N 500 litres

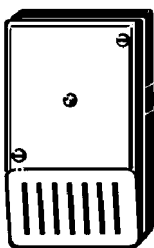
Les 3 interrupteurs à flotteur sont positionnés en niveau NB, niveau N1 et niveau AL sur la barre amovible monté dans la cuve.



- N0 - Niveau arrêt pompes 1 & 2
- N1 - Niveau mise en route pompe 1
- N2 - Niveau mise en route pompe 2
- AL - Niveau alarme

Au niveau du coffret de commande, à chaque démarrage il y a permutation des pompes (la pompe 1 devient pompe 2 et inversement).

Accessoires
Pompe à main

Rehausse de couvercle

Coffret de commande LevelControl Basic 2 pour Evamatic-Box N 500 litres 25.. & 26..

Dispositif d'alarme AS 0 pour Evamatic-Box N 200 litres 15.. & 16..

Dispositif d'alarme AS 0

Alimentation secteur monophasé 230V, 12V continu.
 Dispositif d'avertissement piézocéramique 85 dBA pour une distance de 1 m et 4,1 kHz.
 Boîtier en matière plastique protection IP 20, interrupteur et voyant vert "en service".
 Dimensions : 140 x 80 x 57 mm.

Borniers

Permettant d'effectuer le raccordement des câbles d'alimentation pompes et des câbles interrupteurs à flotteur à l'intérieur de la cuve





Désignation		n° de code	Poids brut kg
Pompe à main		00 520 485	12,0
Rehausse de couvercle	300 mm	39 023 481	10,0
Vanne fonte	DN 50	00 411 503	1,2
	DN 65	39 000 507	1,8
Vanne PVC	DN 50	39 017 886	1,5
	DN 65	39 018 149	2,0
Bornier IP 68 à fixer sur le couvercle pour le raccordement des pompes ou des flotteurs à l'intérieur de la cuve (1 bornier par câble)			
Pour pompes Ama-Porter F monophasées		39 023 444	0,15
Pour Ama-Porter S monophasées et toutes les pompes Ama-Porter triphasées		39 023 445	0,15
Pour les interrupteurs à flotteur		39 023 444	0,15

Accessoires



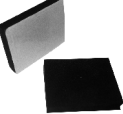

Fonctionnement poste double avec LevelControl Basic 2

Lorsque deux pompes fonctionnent sur un même poste, nous recommandons l'utilisation du coffret LevelControl Basic 2 qui assure le fonctionnement automatique des deux pompes (permutation, mise en parallèle et secours automatique). LevelControl Basic 2 intègre la fonction d'alarme. Il n'est donc pas nécessaire de prévoir un coffret d'alarme externe.

Evamatic-Box N 500 litres 25 .. & 26 ..

			230 V	400 V	Intensité min-max A	Evamatic-Box N				N° de code	Poids brut ≈ kg
						2500 E 2501 E 2601 E	2502 E 2503 E 2602 E 2603 E 2545 EB	2500 D	2501 D 2502 D 2503 D 2601 D 2602 D 2603 D 2545 D		
 <p>Coffret de commande pour poste double, IP 54 LevelControl Basic 2 Mise en parallèle démarrage direct avec commutateur Manuel-0-Auto, voyants et clavier afficheur alarme hautes eaux, buzzer d'alarme intégré 85 dB(A), compteur horaire / compteur de cycles par pompe, mesure de tension, surveillance de phases contact libre de potentiel pour le report centralisé de défauts.</p> <p>BC2 230 DFNM 063 02 BC2 230 DFNM 100 02</p> <p>Avec socle de prise de courant accumulateur pour alarme autonome en option Interrupteur général 361 x 278 x 120 mm</p> <p>Contacteur à flotteur ou capteur 4...20mA</p>	X					X				19 073 884	8,0
	X		4,0 à 6,3 6,3 à 10				X				19 073 885
 <p>Coffret de commande pour poste double, IP 54 LevelControl Basic 2 Mise en parallèle démarrage direct avec commutateur Manuel-0-Auto, voyants et clavier afficheur alarme hautes eaux, buzzer d'alarme intégré 85 dB(A), compteur horaire / compteur de cycles par pompe, mesure de tension, surveillance de phases contact libre de potentiel pour le report centralisé de défauts.</p> <p>BC2 400 DFNO 025 02 BC2 400 DFNO 040 02</p> <p>Avec socle de prise de courant accumulateur pour alarme autonome en option Interrupteur général 361 x 278 x 120 mm</p> <p>Contacteur à flotteur ou capteur 4...20mA</p>	X						X			19 073 887	8,0
	X		1,6 à 2,5 2,5 à 4,0					X			19 073 888

Evamatic-Box N 200 litres 15 .. & 16 ..

		Evamatic-Box N		N° de code	Poids brut ≈ kg	
		1500 E 1501 E 1601 E	1502 E 1503 E 1602 E 1603 E 1545 EB			
E 30	 <p>Coffret d'alarme AS 0, AS 2, AS 4 avec interrupteur, avertissement piézocéramique, 85 dB(A) pour une distance de 1 m et 4,1 kHz, voyant vert de service Comme contacteur, utiliser comme contacteur un contacteur à flotteur (E 60) ou la sonde d'humidité F 1 (E 64).</p>	230 V~/ 12 V=1,2 VA				
0	Pour alimentation secteur	AS 0	X	X	29 128 401	0,50
1	Pour alimentation secteur avec contact libre de potentiel	AS 2	X	X	29 128 422	0,50
2	Autonome avec contact de signalisation libre de potentiel, batterie à recharge automatique assurant un fonctionnement autonome pendant 5 heures en cas de coupure d'électricité	AS 4	X	X	29 128 442	1,20
E 60	 <p>Interrupteur à flotteur, boîtier polypropylène (température liquide pompé 70 °C max.) avec extrémité de câble nue, (contact NO) MARCHE en position haute câble d'alimentation (H 07 RN-F3G1) Collier avec support Vis de fixation (support collier) Presse-étoupe (pour passage câble)</p>	230 V CA ou 24V CA/24V DC 20 mA min. 8A max. 10 m	X	X	39 023 446	1,50
	 <p>Kit câbles anti-bruit comprenant 8 câbles autocollants en caoutchouc naturel A coller sur le fond de cuve</p>		X	X	18 078 943	0,02
	 <p>Kit adaptateurs (divergent ou convergent) pour Orifice DN 70 de la cuve > raccordement pour tube Ø 53 à Ø 63 Orifice DN 100 de la cuve > raccordement pour tube Ø 53 à Ø 63 Orifice DN 100 de la cuve > raccordement pour tube Ø 75 à Ø 89</p>		X	X	01 313 530 39 023 452 39 023 453	0,50 0,60 0,60



KSB S.A.S.
128, rue Carnot - F-59320 Sequedin (Lille)
B.P. 95 - F-59482 Haubourdin Cedex

- Tél : +33 (0)3 20 22 70 00
- Fax : +33 (0)3 20 22 71 47
- <http://www.ksb.fr>