



Série MICRO 5 & 7 TER 1000

Micro stations de relevage des eaux usées d'une habitation individuelle, à enterrer, conçues selon la norme NF EN 12050-1 ou NF EN 12050-2.

Utilisent les électropompes série DX ou DP3057. Idéales quand les eaux usées doivent être évacuées vers des réseaux d'égout situés à un niveau supérieur au bassin de collecte ou en l'absence d'écoulement par gravité.

Versions disponibles :

MICRO 5 avec pompe fixée sur la tuyauterie.

MICRO 7 avec pompe sur pied d'assise.

CARACTÉRISTIQUES TECHNIQUES

Débit : jusqu'à 31,2 m³/h

Hauteur manométrique : jusqu'à 25 m

Alimentation : monophasée 50 Hz

Puissance : de 0,55 à 1,5 kW

Température du liquide pompé : de 0°C à +35°C (avec pompe totalement immergée)

Liquides contenant des solides en suspension : jusqu'à 50 mm

Isolation : classe B

Protection : IP68

Longueur câble : 10 m de câble

Type de pompe : pompe DX ou DP3057 (MICRO 7)

Capacité cuve : 250 l

MATÉRIAUX

Cuve : polyéthylène

Tuyauterie & clapet : P.V.C.

Joints : caoutchouc

Pied d'assise : fonte (MICRO 7)

Barres de guidage : inox (MICRO 7)

APPLICATIONS

- Relevage des eaux usées (W.C. inclus à l'exception des MICRO 5 avec DXVM35-5) en provenance d'une habitation individuelle

ÉQUIPEMENTS

- 1 pompe DX avec régulateur de niveau ou DP3057 (MICRO 7)
- 1 tuyauterie de refoulement (Ø 2") avec clapet A/R et raccord fileté
- 2 presses étoupes pour passage du câble de la pompe et du régulateur
- 1 joint pour l'arrivée DN100 à percer
- 1 dispositif pied d'assise et barres de guidage pour MICRO 7
- 1 coffret électrique pour version DP3057 (MICRO 7) + régulateur de niveau
- 1 cuve avec couvercle à visser
- 1 rehausse 300 mm sur demande

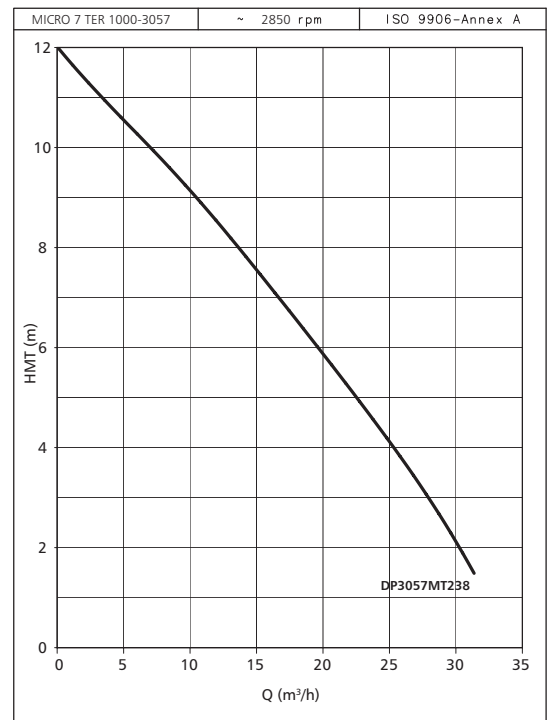
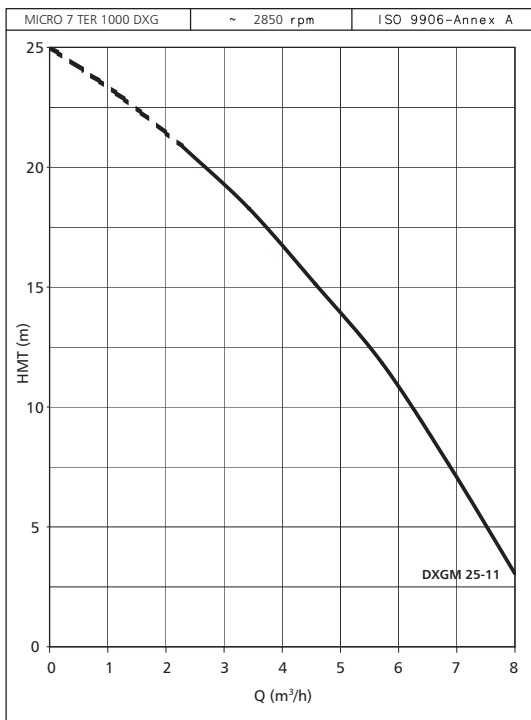
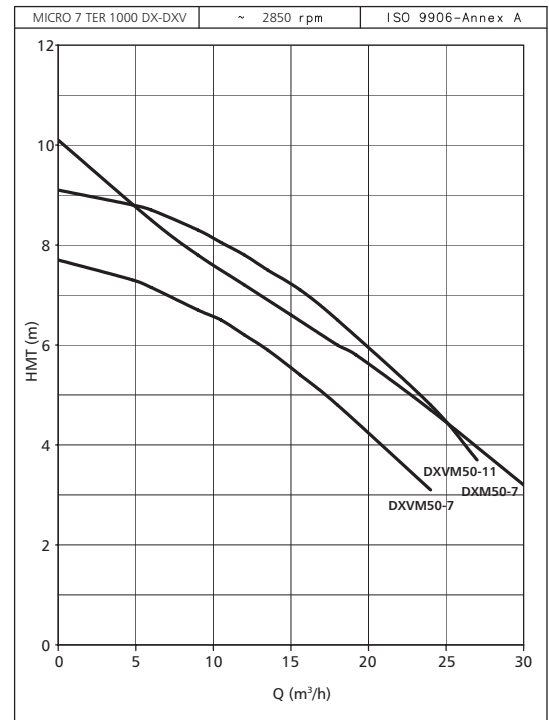
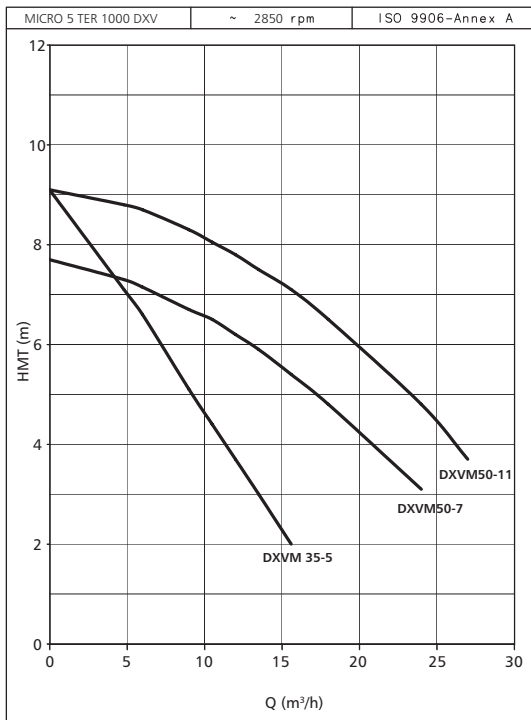


Conçu pour la vie



Relevage des eaux usées

SÉRIE MICRO 5 ET 7 TER 1000 CARACTÉRISTIQUES DE FONCTIONNEMENT À 50 Hz



8

Les performances sont valables pour des liquides ayant une densité $\rho = 1.0 \text{ kg/dm}^3$ et une viscosité cinématique $\nu = 1 \text{ mm}^2/\text{s}$.

Conçu pour la vie



Relevage des eaux usées

SÉRIE MICRO 5 TER 1000

TABLEAU DES PERFORMANCES HYDRAULIQUES

TYPE POMPE	PUISSANCE NOMINALE		Q = DÉBIT												
			l/min	0	80	100	150	175	200	225	260	300	400	450	520
			m ³ /h	0	4,8	6	9	10,5	12	13,5	15,6	18	24	27	31,2
H = HAUTEUR D'ÉLEVATION TOTALE EN MÈTRES DE COLONNE D'EAU															
DXVM35-5	0,55	0,75	9,1	7,1	6,6	5,1	4,4	3,7	3,0	2,0	-	-	-	-	-
DXVM50-7	0,75	1	7,7	7,3	7,1	6,7	6,5	6,2	5,9	5,4	4,8	3,1	-	-	-
DXVM50-11	1,1	1,5	9,1	8,8	8,6	8,3	8,0	7,8	7,5	7,1	6,5	4,8	3,7	-	-

Les performances déclarées sont valables pour des liquides ayant une densité $\rho = 1,0 \text{ kg/dm}^3$ et une viscosité cinématique $\nu = 1 \text{ mm}^2/\text{s}$.

TABLEAU DES DONNÉES ÉLECTRIQUES

TYPE POMPE	PUISSANCE NOMINALE	COURANT ABSORBÉ*	CONDENSATEUR
MONOPHASÉE	kW	220-240 V A	$\mu\text{F} / 450 \text{ V}$
DXVM35-5	0,55	3,91	16
DXVM50-7	0,75	5,88	22
DXVM50-11	1,1	6,11	30

SÉRIE MICRO 7 TER 1000

TABLEAU DES PERFORMANCES HYDRAULIQUES

TYPE POMPE	PUISSANCE NOMINALE		Q = DÉBIT													
			l/min	0	80	100	150	175	200	225	260	300	400	450	500	520
			m ³ /h	0	4,8	6	9	10,5	12	13,5	15,6	18	24	27	30	31,2
H = HAUTEUR D'ÉLEVATION TOTALE EN MÈTRES DE COLONNE D'EAU																
DXM50-7	0,75	1	10,1	8,8	8,5	7,8	7,5	7,2	6,8	6,5	6,0	4,7	4,0	3,2	-	
DXVM50-7	0,75	1	7,7	7,3	7,1	6,7	6,5	6,2	5,9	5,4	4,8	3,1	-	-	-	
DXVM50-11	1,1	1,5	9,1	8,8	8,6	8,3	8,0	7,8	7,5	7,1	6,5	4,8	3,7	-	-	
DP3057 MT 238	1,5	2	12	10,6	10,3	9,4	9,0	8,5	8,0	7,4	6,6	4,5	3,4	2,1	1,6	

Les performances déclarées sont valables pour des liquides ayant une densité $\rho = 1,0 \text{ kg/dm}^3$ et une viscosité cinématique $\nu = 1 \text{ mm}^2/\text{s}$.

TYPE POMPE	PUISSANCE NOMINALE		Q = DÉBIT											
			l/min	0	15	30	40	50	60	70	80	90	100	110
			m ³ /h	0	0,9	1,8	2,4	3	3,6	4,2	4,8	5,4	6	6,6
H = HAUTEUR D'ÉLEVATION TOTALE EN MÈTRES DE COLONNE D'EAU														
DXGM 25-11	1,1	1,5	25,0	23,5	21,7	20,5	19,3	18,0	16,6	15,2	13,5	11,7	9,5	

Les performances déclarées sont valables pour des liquides ayant une densité $\rho = 1,0 \text{ kg/dm}^3$ et une viscosité cinématique $\nu = 1 \text{ mm}^2/\text{s}$.

TABLEAU DES DONNÉES ÉLECTRIQUES

TYPE POMPE	PUISSANCE NOMINALE	COURANT ABSORBÉ*	CONDENSATEUR
MONOPHASÉE	kW	220-240 V A	$\mu\text{F} / 450 \text{ V}$
DXM50-7	0,75	5,84	22
DXVM50-7	0,75	5,88	22
DXVM50-11	1,1	6,11	30
DP3057MT238	1,5	8,9	28
DXGM25-11	1,1	6,64	30

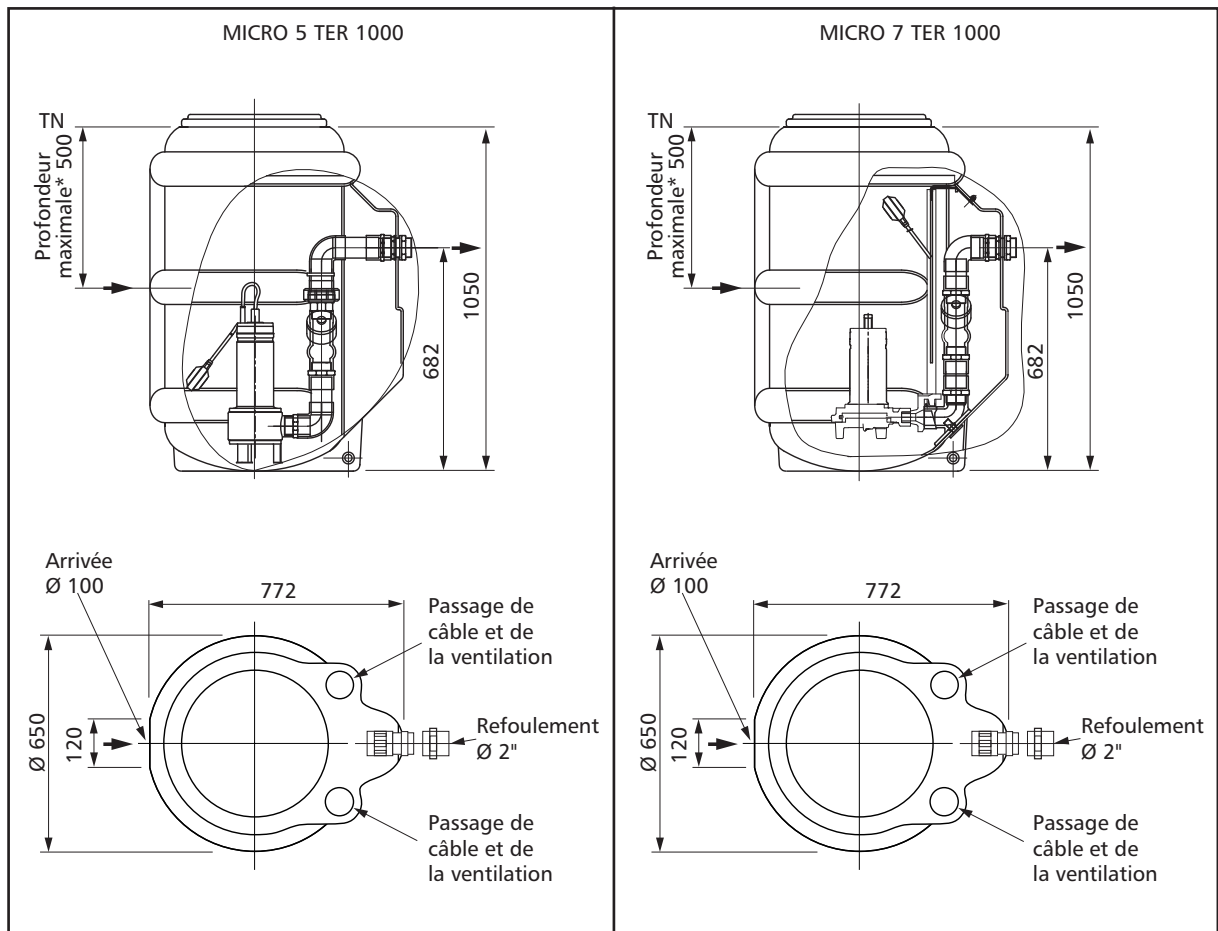
*Valeurs maximales pour la plage de fonctionnement

Conçu pour la vie



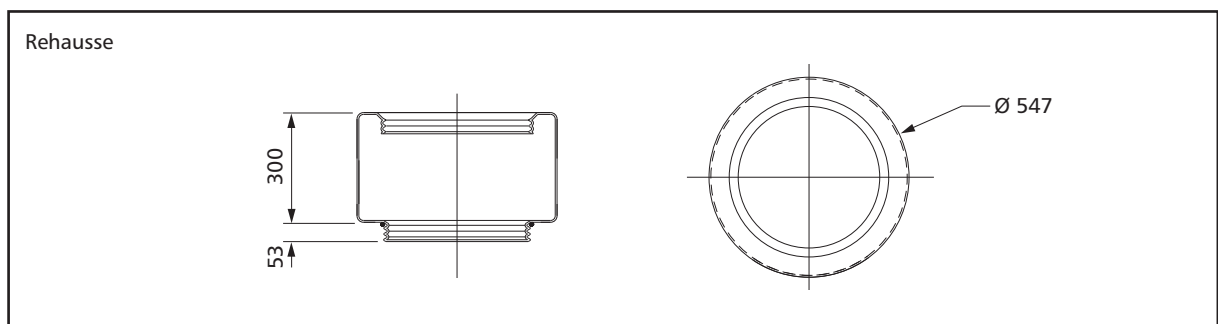
Relevage des eaux usées

SÉRIE MICRO 5 ET 7 TER 1000 - DIMENSIONS ET POIDS



* Profondeur maximale du fil d'eau d'arrivée par rapport au niveau TN (Terrain Naturel)

Type station	Poids kg	Type station	Poids kg
MICRO 5 TER 1000 DXVM35-5	33,2	MICRO 7 TER 1000 DXM50-7	39,6
MICRO 5 TER 1000 DXVM50-7	36,6	MICRO 7 TER 1000 DXVM50-7	39,6
MICRO 5 TER 1000 DXVM50-11	38,3	MICRO 7 TER 1000 DXVM50-11	41,3
		MICRO 7 TER 1000 DP3057MT238	60
		MICRO 7 TER 1000 DXGM25-11	44,3



Conçu pour la vie