



### Série MICRO 3

Micro stations de relevage des eaux lessivielles et résiduaires (hors W.C.), à poser, conçues selon la norme NF EN 12050-2.

Solutions compactes pour intégration sous un évier, par exemple. Idéales quand les eaux usées doivent être évacuées vers des réseaux d'égout situés à un niveau supérieur au bassin de collecte ou en l'absence d'écoulement par gravité. Utilisent les électropompes série SX.

#### CARACTÉRISTIQUES TECHNIQUES

**Débit** : jusqu'à 8,1 m<sup>3</sup>/h

**Hauteur manométrique** : jusqu'à 6,9 m

**Alimentation** : monophasée 50 Hz

**Puissance** : 0,25 kW

**Température du liquide pompé** : de 0°C à +40°C

**Liquides contenant des solides en suspension** : jusqu'à 10 mm

**Isolation** : classe B

**Protection** : IP68

**Longueur câble** : 10 m de câble

**Type de pompe** : pompe SXM2GT

**Capacité cuve** : 80 l

#### MATÉRIAUX

**Cuve** : polyéthylène

**Tuyauterie, clapet A/R et raccord union** : P.V.C.

#### APPLICATIONS

- Relevage des eaux lessivielles en provenance de machines à laver, d'éviers et/ou de douches
- Relevage d'eaux résiduaires d'infiltration et/ou de descente de garage

#### ÉQUIPEMENTS

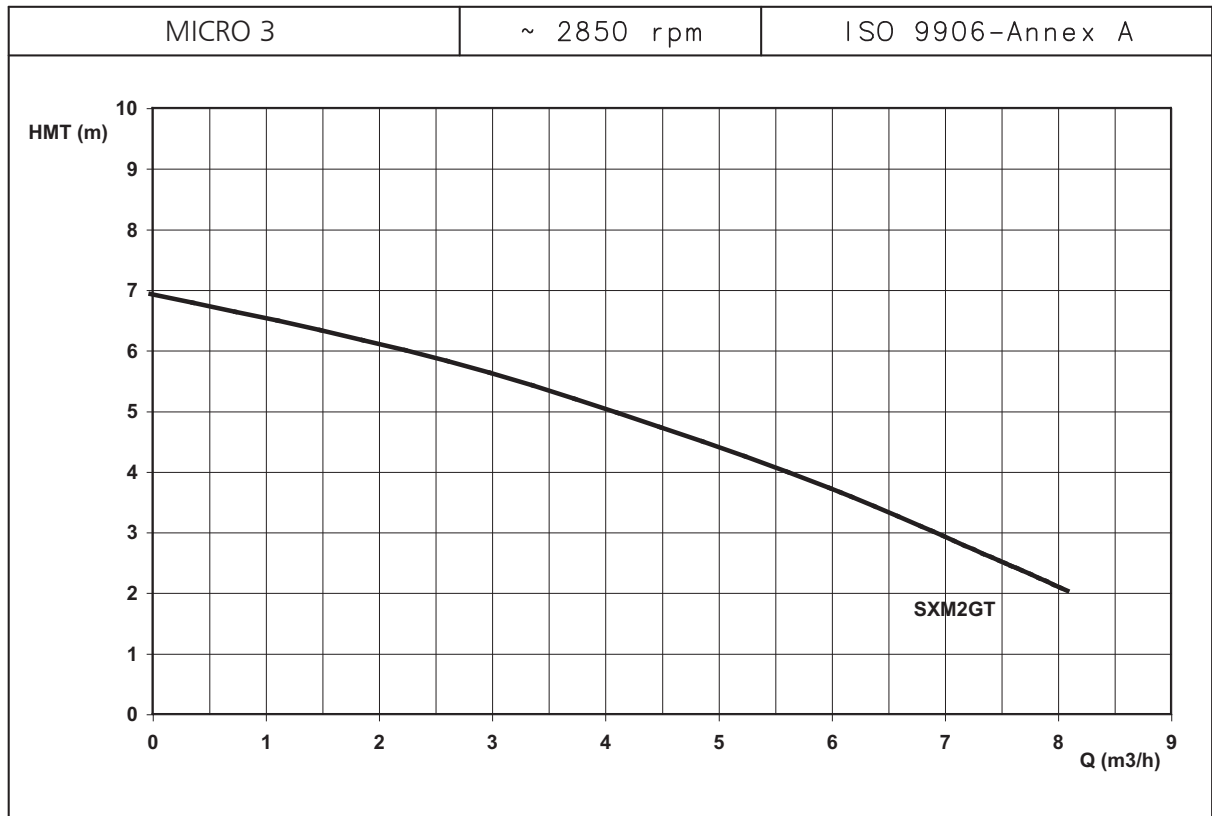
- 1 pompe Steelinox SXM2 GT avec régulateur de niveau à encombrement réduit
- 1 tuyauterie de refoulement (Ø 1"1/4) avec clapet anti-retour et raccord union
- 1 vis de purge
- 1 presse-étoupe pour passage du câble de la pompe
- 1 cuve avec couvercle à visser





## Relevage des eaux usées

### SÉRIE MICRO 3 CARACTÉRISTIQUES DE FONCTIONNEMENT À 50 Hz



### TABLEAU DES PERFORMANCES HYDRAULIQUES

| TYPE POMPE  | PUISSANCE NOMINALE |      | Q = DÉBIT         |     |     |     |     |     |     |      |      |  |
|---|--------------------|------|-------------------|-----|-----|-----|-----|-----|-----|------|------|--|
|   |                    |      | l/min             | 25  | 50  | 75  | 100 | 125 | 135 | 175  | 225  |  |
|   |                    |      | m <sup>3</sup> /h | 1,5 | 3   | 4,5 | 6   | 7,5 | 8,1 | 10,5 | 13,5 |  |
| H = HAUTEUR D'ÉLEVATION TOTALE EN MÈTRES DE COLONNE D'EAU |                    |      |                   |     |     |     |     |     |     |      |      |  |
| SXM2GT  | 0,25               | 0,33 | 6,9               | 6,3 | 5,6 | 4,7 | 3,7 | 2,5 | 2,0 |      |      |  |

Les performances déclarées sont valables pour des liquides ayant une densité  $\rho = 1,0 \text{ kg/dm}^3$  et une viscosité cinématique  $\nu = 1 \text{ mm}^2/\text{s}$ .

### TABLEAU DES DONNÉES ÉLECTRIQUES

| TYPE POMPE | PUISSANCE NOMINALE | COURANT ABSORBÉ* | CONDENSATEUR                  |
|------------|--------------------|------------------|-------------------------------|
| MONOPHASÉE | kW                 | 220-240 V<br>A   | $\mu\text{F} / 450 \text{ V}$ |
| SXM2GT     | 0,25               | 1,43             | 6,3                           |

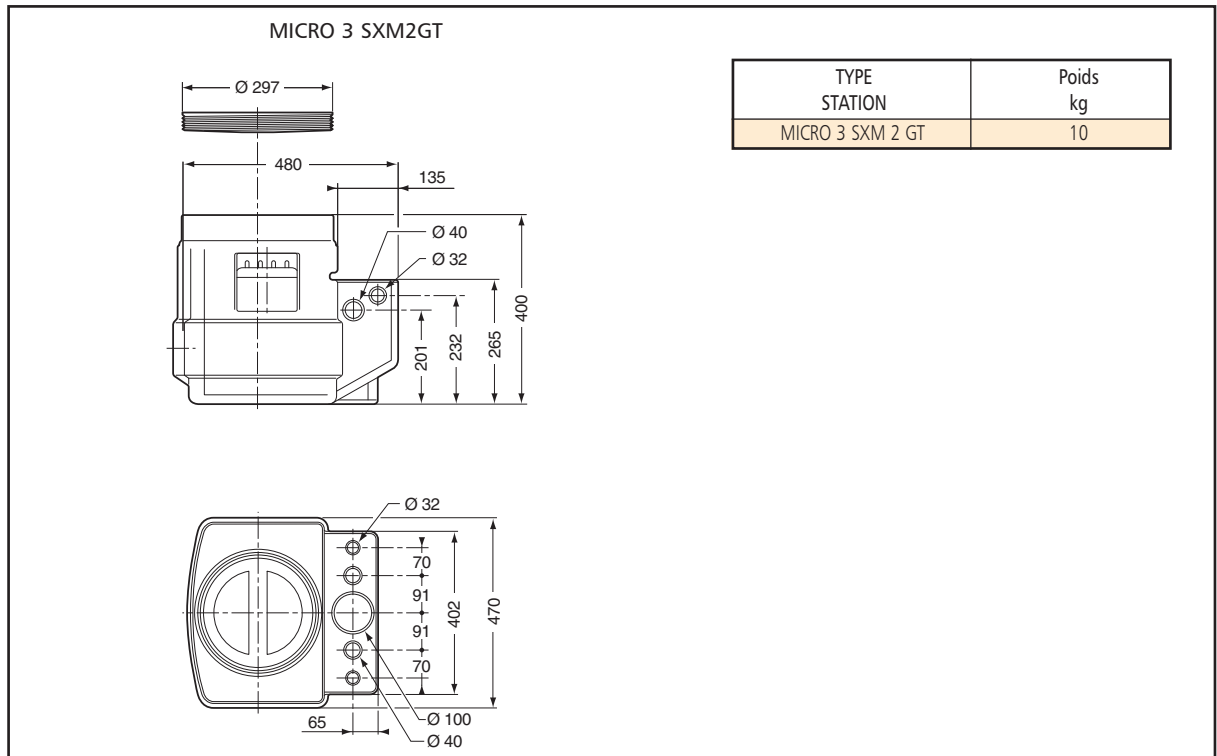
\*Valeurs maximales pour la plage de fonctionnement

*Conçu pour la vie*



## Relevage des eaux usées

### SÉRIE MICRO 3 – DIMENSIONS ET POIDS



*Conçu pour la vie*