

## Multi Eco<sup>®</sup>-Pro – pompe multicellulaire auto-amorçante avec appareil de commande



### Domaines d'emploi

Distribution d'eau sous pression pour :

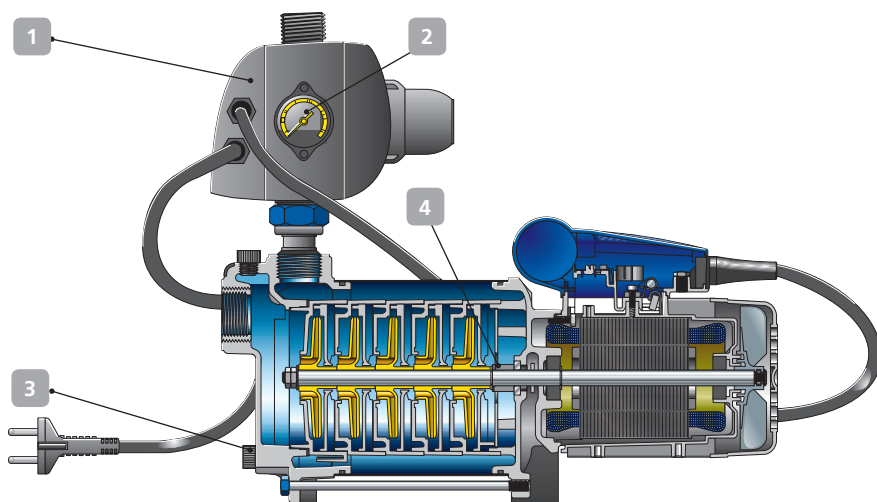
- maisons individuelles
- exploitations agricoles
- arrosage
- lavage

Pour plus d'informations :  
[www.ksb.com/produits](http://www.ksb.com/produits)

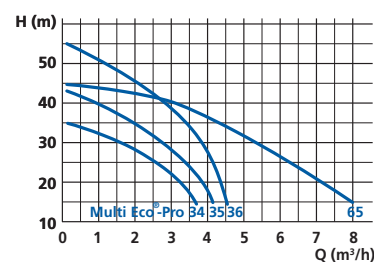
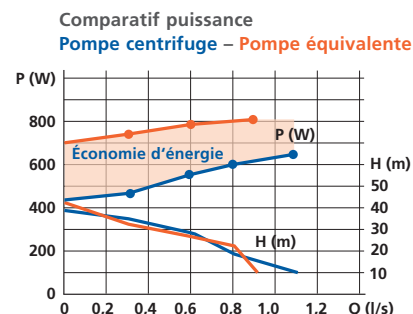
Votre interlocuteur :

Form area for contact information, consisting of four corner brackets forming a large rectangle.

# Multi Eco<sup>®</sup>-Pro – pompe multicellulaire auto-amorçante avec appareil de commande



La pompe Multi Eco<sup>®</sup>-Pro combine les performances de la pompe centrifuge auto-amorçante Multi Eco<sup>®</sup> à l'intelligence de l'appareil de commande et de surveillance Controlmatic E.2.



## 1 Intelligent

Mise en marche et arrêt automatiques en fonction de la demande d'eau assurent à tout moment le maintien d'une pression suffisante dans la tuyauterie et protègent la pompe contre la marche à sec

## 2 Informative

Manomètre pour une lecture rapide de la pression d'eau

## 3 Auto-amorçante

Une fois remplie, la pompe assure un auto-amorçage rapide jusqu'à une profondeur de 8 m : un brevet KSB !

## 4 Fiable

Garniture mécanique d'une grande fiabilité assurant une grande longévité même à des pressions élevées

## Pratique

Groupe prêt à brancher pour une installation facile et rapide

## Silencieuse

Multi Eco<sup>®</sup> est deux fois plus silencieuse que les pompes jet équivalentes

## Economique

- Rentabilité supérieure à celle des autres pompes de sa catégorie grâce à un rendement jusqu'à 40% plus élevé, permettant une diminution et une optimisation considérables de la consommation d'énergie.
- Conforme à la directive européenne Eco conception sur les économies d'énergie

### Dimensions

	Ø Aspiration	Ø Refoulement	H [mm]	l [mm]	L [mm]
Multi Eco <sup>®</sup> -Pro 34.1	1"	1"	370	160	387
Multi Eco <sup>®</sup> -Pro 35.1	1"	1"	370	160	415
Multi Eco <sup>®</sup> -Pro 36.1	1"	1"	370	160	467
Multi Eco <sup>®</sup> -Pro 65.1	1¼"	1"	370	160	467

### Caractéristiques électriques

Puissance nominale [W]	Intensité nominale [A] 1~230V
660	3,1
800	3,7
1 100	5,5
1 300	6,1



KSB S.A.S.  
4 allée des Barbanniers  
92635 Gennevilliers Cedex (France)  
www.ksb.fr