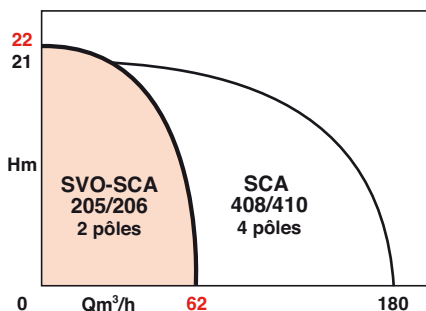


PLAGES D'UTILISATION

Débits jusqu'à :	62 m ³ /h
Hauteurs mano.:	22 m CL
Plage de température du liquide:	+3° à 35°C*
Densité du liquide :	1,05 max
pH du liquide :	6-11
Profondeur d'immersion maxi :	10 m
Granulométrie maxi :	Ø 44 mm
DN orifice refoulement :	50 et 65**

*+ 60°C pendant 5 minutes

**Respectivement SVO-SCA 205 et 206



AVANTAGES

- **Moteur anti-déflagrant (206-3~ uniquement) : supprimant tous risques accidentels en milieux explosifs.**
- **Sécurité de fonctionnement : chambre intermédiaire remplie d'huile, assurant une étanchéité totale contre les infiltrations d'eau dans le moteur.**
- **Inox 304 ou 316L et matière composite : sécurité anti-corrosion et fiabilité accrues de la pompe.**
- **Pompes équipées de roues Vortex à tourbillon ou monocanal à passage libre, pratiquement imbouchables.**
- **Bague de protection de la garniture mécanique.**
- SVO - SCA moteur mono avec coffret condensateur



SVO-SCA 205-206

POMPES SUBMERSIBLES

Pour eaux chargées

Série 2 pôles - 50 Hz

2 Gammes : INOX 304 & INOX 316 L

APPLICATIONS

Relevage d'eaux chargées dans les secteurs de l'habitat individuel, collectif et industriel :

- eaux usées et eaux de drainage,
- eaux vannes,
- eaux d'égout,
- vidange de fosse septique...

DEUX GAMMES :

• **Gamme Inox 304 :**

- liquides non corrosifs.

• **Gamme Inox 316 L :**

- liquides corrosifs (condensats, eau de mer, eau saumâtre, eau déminéralisée...).



• SVO-SCA 205

• SVO-SCA-206

• Roues VORTEX (SVO)

• Roues MONOCANAL (SCA)



SVO-SCA 205-206

CONCEPTION

Partie hydraulique - ATEX (94/9/CE)*

- Centrifuge, monocellulaire.
- Aspiration axiale sous le corps, refoulement horizontal à bride.
- Double étanchéité au passage de l'arbre par garniture mécanique (coté liquide pompé) et par bague à lèvres (coté moteur).
- Chambre à huile intermédiaire entre la partie hydraulique et le moteur.
- Deux versions selon le modèle de roue :
- SVO : à roue Vortex, pour eaux vannes, liquides chargés de particules solides et fibreuses, de boues et de gaz.
- SCA : à roue monocanal, pour eaux résiduaires chargées de particules solides.

Moteur - ATEX (94/9/CE)*

- Submersible, à démarrage direct.
- A protection anti-déflagrante homologuée EEx d IIB T4.
- Roulements de guidage de l'arbre lubrifiés à vie.
- Câble électrique type HO 7RN-F, de longueur 10 m, extrémité nue à 4 conducteurs.
- Moteur monophasé à protection thermique intégrée, réarmement automatique, avec condensateur incorporé dans le coffret de raccordement fourni avec la pompe.

Vitesse de rotations: 2900 tr/mn

Bobinage TRI: 400 V (T4)

MONO: 230 V (M)

Fréquences: 50 Hz (option 60 Hz)

Classe d'isolations: 155 (F)

Indice de protections: IP 68 (à 10 m maxi)

* ATEX: SVO 206-T4 et SCA 206-T4 (Protection contre les atmosphères explosibles répondant à la directive 94/9/CE.

IDENTIFICATION

SVO ou SCA 206-1.1 T4-X

code pompe

à roue Vortex

à roue monocanal

moteur 2 pôles

DN refoul. en cm

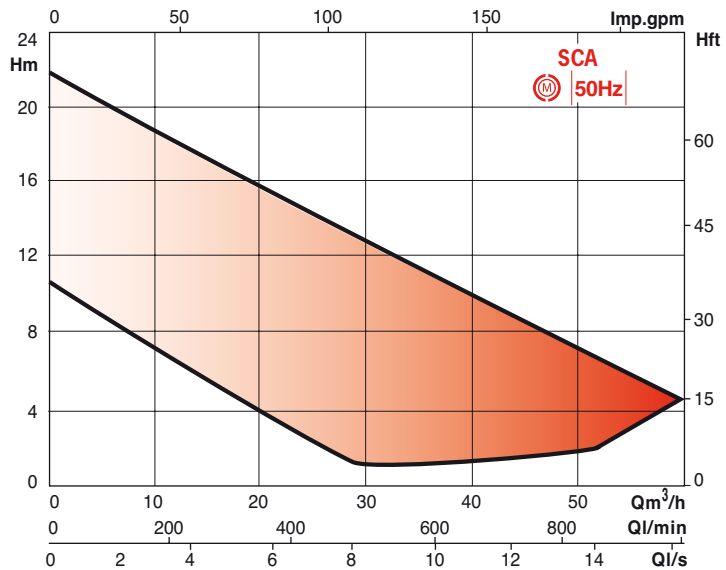
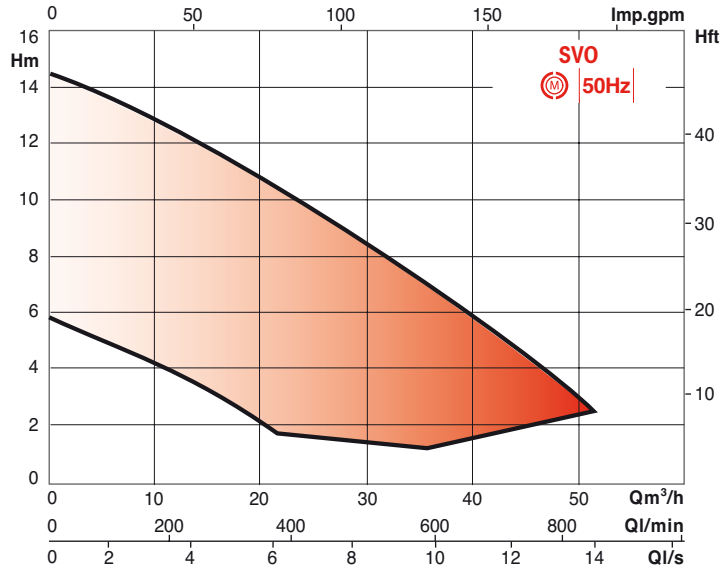
puissance moteur P2 en kW

T4: TRI 400 V

M: MONO 230 V

si INOX 316L

PLAGES HYDRAULIQUES DE PRESELECTION

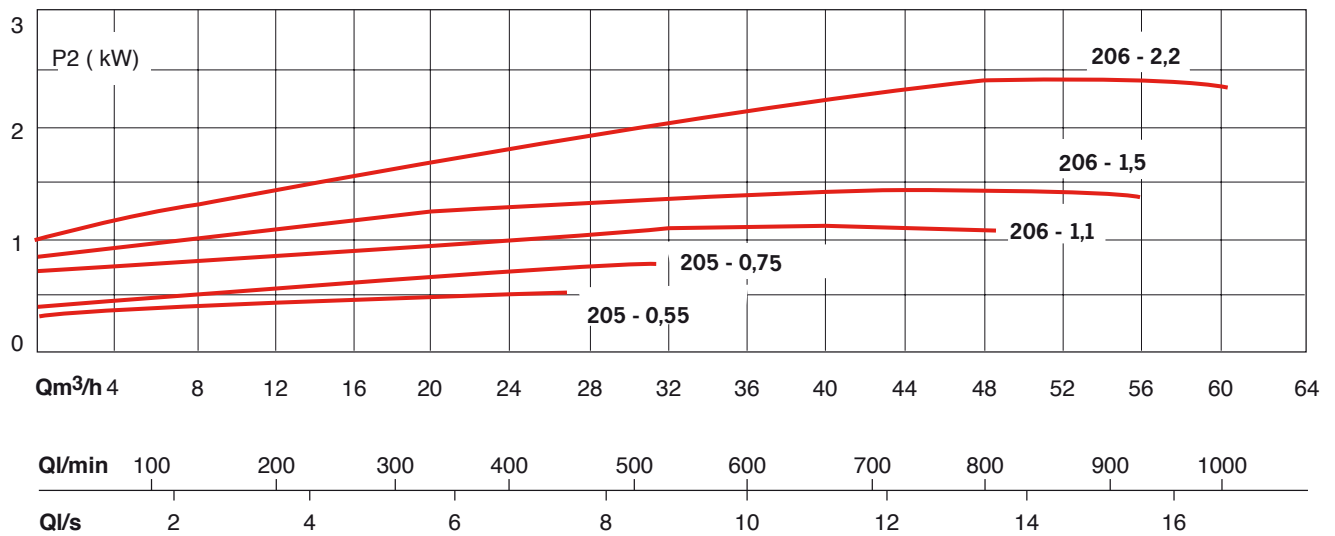
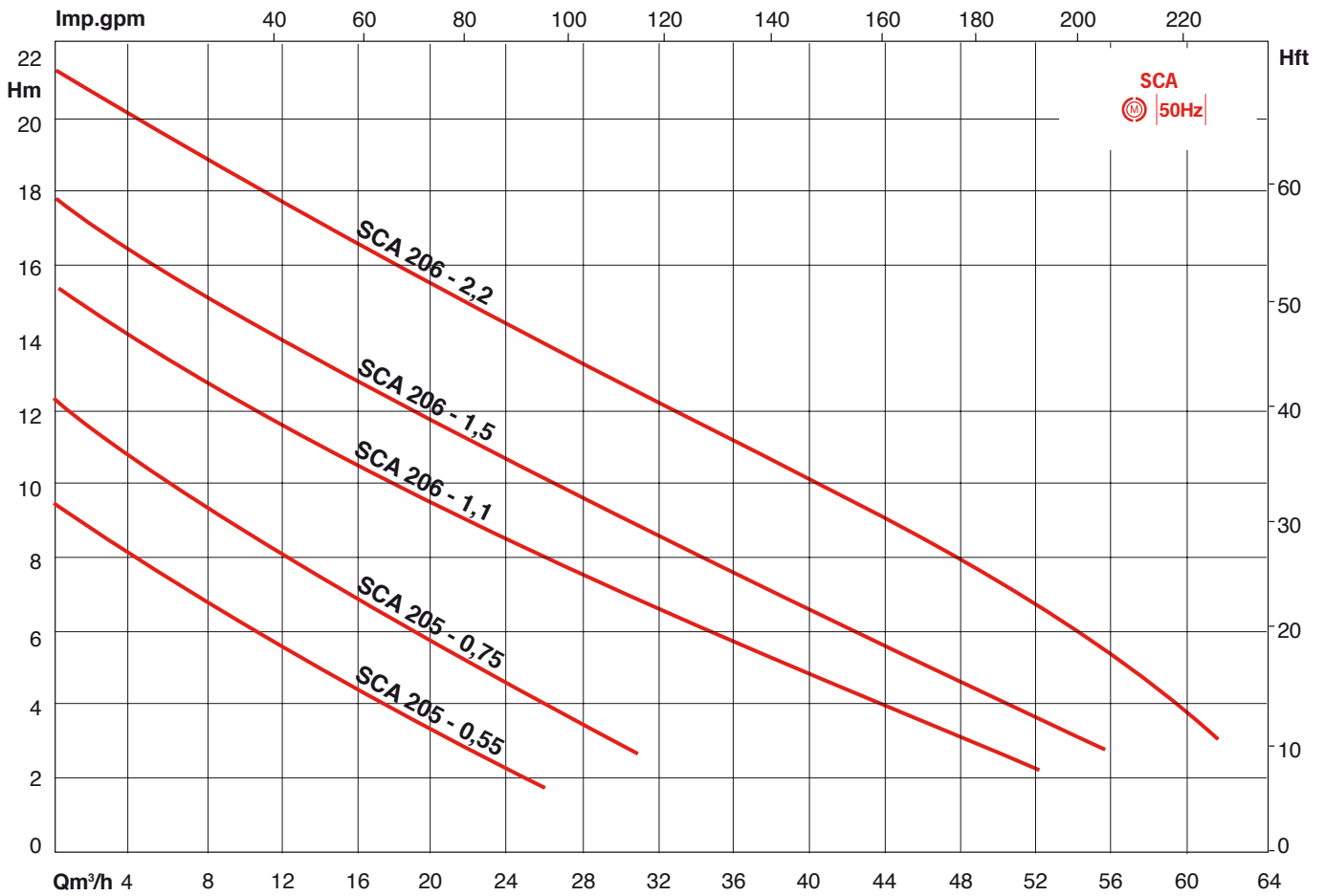


CONSTRUCTION DE BASE

Pièces principales	Matériau	
	liquides non corrosifs	liquides corrosifs
Fond d'aspiration 205	composite	composite
Fond d'aspiration 206	composite	composite
Roue	composite	composite
Arbre 205	Inox 316 L	Inox 316 L
Arbre 206	acier (moteur)/Inox 316 L (c. fluide pompé)	
Corps	composite	composite
Chemise moteur	Inox 304	Inox 316 L
Garniture mécanique	Carbure Si/Carbure Si/Nitrile	Carbure Si/Carbure Si/Nitrile
Bride moteur	Inox 304	Inox 316 L
Visserie	Inox 304	Inox 316 L
Clapet de dégazage 205	Nitrile	Nitrile

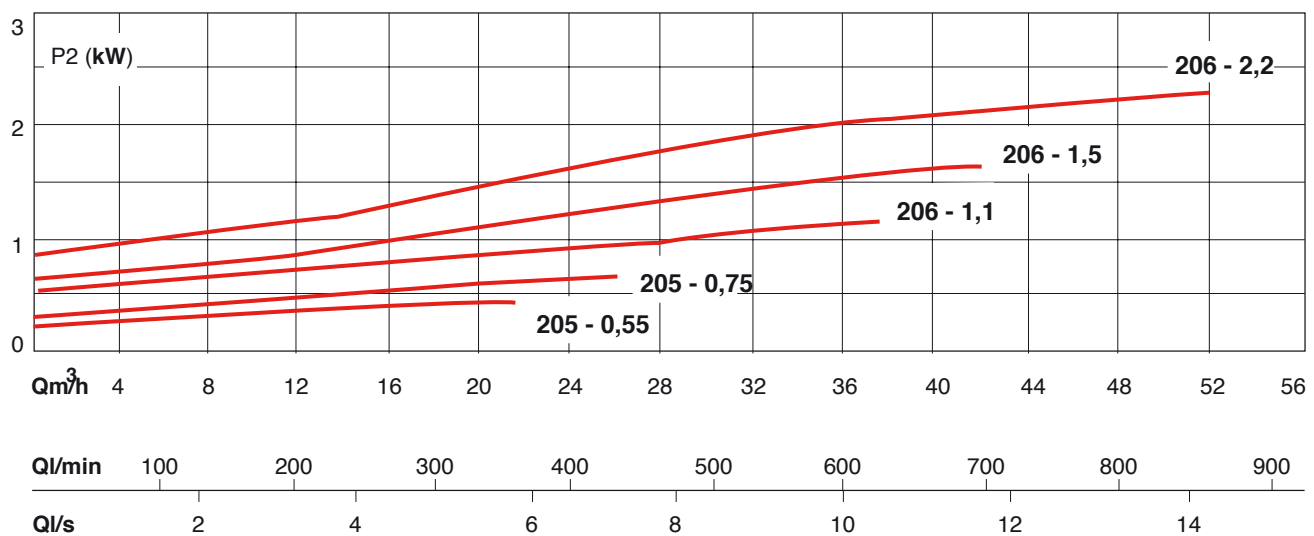
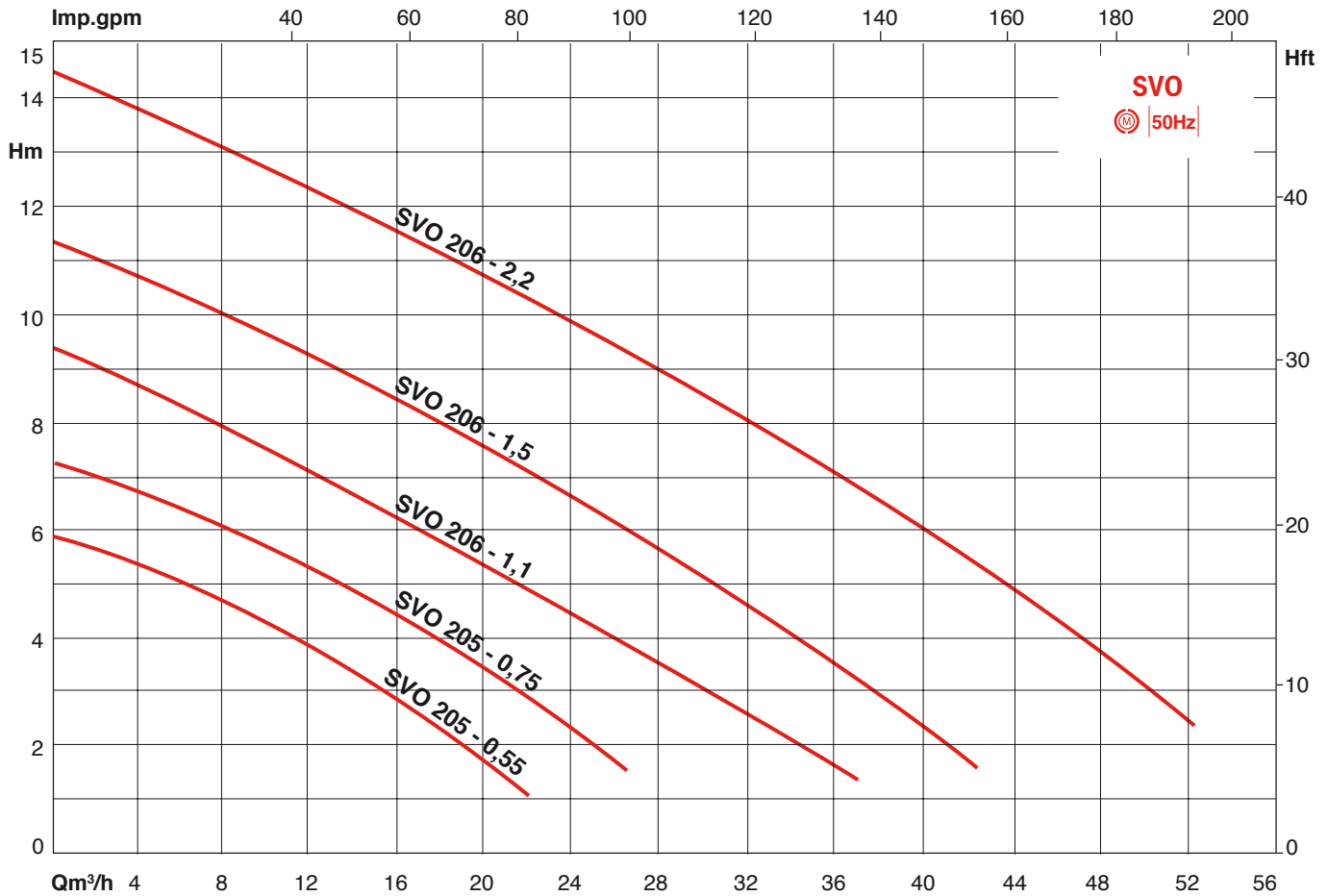
SVO-SCA 205-206

PERFORMANCES HYDRAULIQUES A 2900 TR/MN



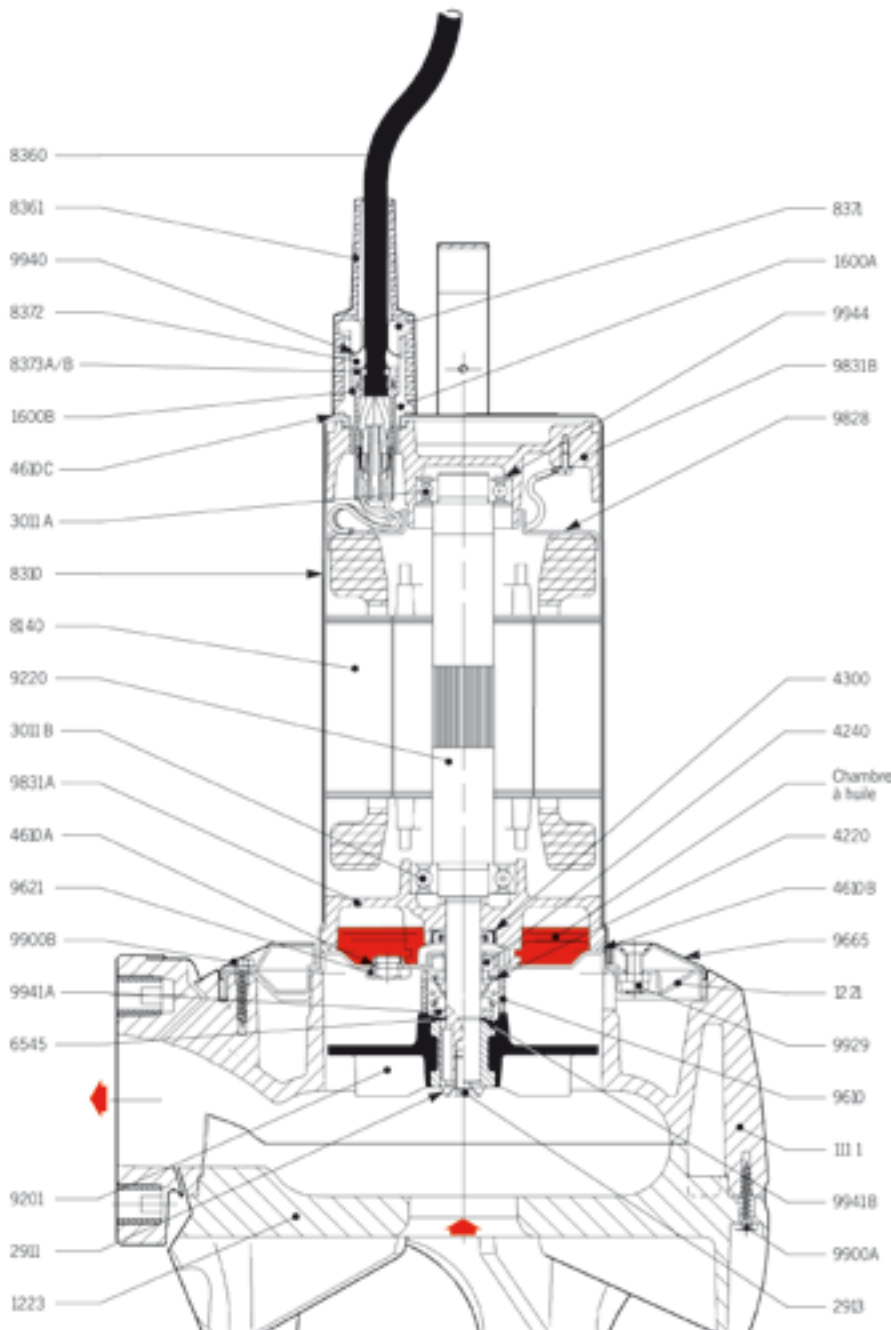
SVO-SCA 205-206

PERFORMANCES HYDRAULIQUES A 2900 TR/MN

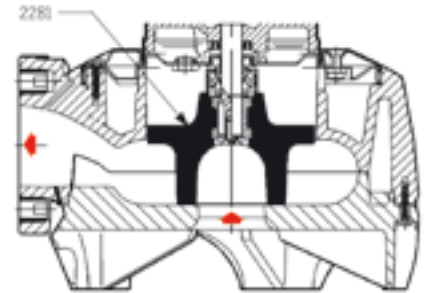


PLAN-COUPÉ DE PRINCIPLE

• Montage avec roue vortex (DN 65)



• Montage avec roue monocanal



- 1111 - Corps de pompe
- 1221 - Flasque moteur
- 1223 - Fond d'aspiration
- 1600A - Douille de presse-étoupe
- 1600B - Support de contacts
- 2281 - Roue monocanal
- 2911 - Rondelle cuvette
- 2913 - Vis de fixation de la roue
- 3011A - Roulement supérieur
- 3011B - Roulement inférieur
- 4220 - Partie tournante
- 4240 - Partie fixe
- 4300 - Bague à lèvres d'étanchéité
- 4610A - Joint torique sous bouchon 9621
- 4610B - Joint torique de corps
- 4610C - Joint torique du manchon 8361
- 6545 - Circlips d'appui de roue
- 8140 - Stator
- 8310 - Chemise ext. moteur
- 8360 - Câble électrique long. 10 m
- 8361 - Manchon de passage de câble
- 8371 - Ecrou de presse-étoupe
- 8372 - Joint de presse-étoupe
- 8373A - Cône de serrage du câble
- 8373B - Bague d'ancrage
- 9201 - Roue Vortex
- 9220 - Arbre-rotor
- 9610 - Protecteur de garniture mécanique
- 9621 - Bouchon chambre d'huile
- 9665 - Bride moteur
- 9828 - Coupelle stator
- 9831A - Palier inférieur
- 9831B - Palier supérieur
- 9900A - Vis de fixation du fond d'aspiration
- 9900B - Vis de fixation bride moteur
- 9929 - Ecrou Nylstop sous flasque moteur
- 9940 - Rondelle de presse-étoupe
- 9941A - Rondelle d'appui garnit. mécanique
- 9941B - Rondelle d'appui
- 9944 - Rondelle élastique

Les pompes DN 50 comportent également un clapet de dégazage.

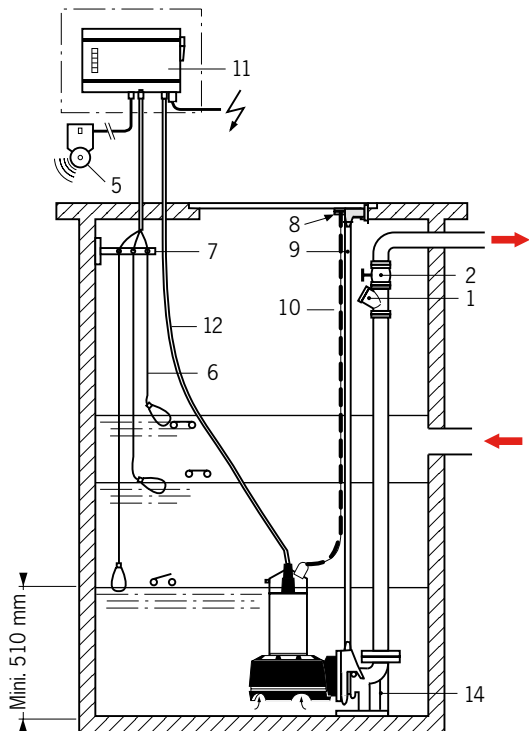
• Pièces de rechange recommandées

SVO-SCA 205-206

SCHEMAS DE PRINCIPE D'INSTALLATION

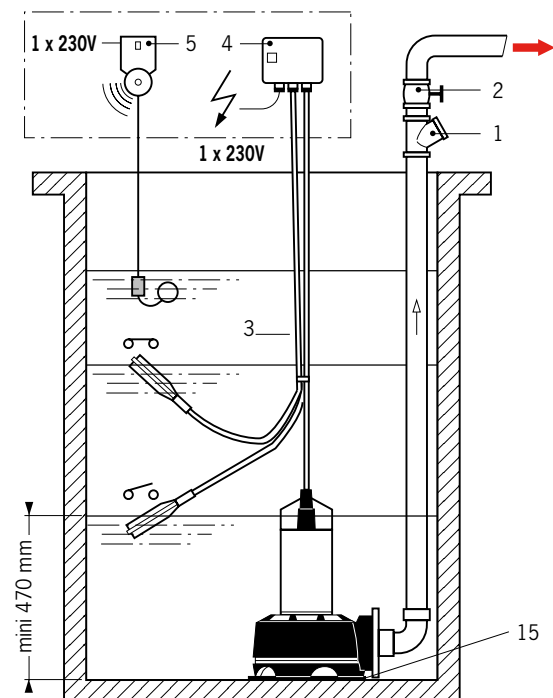
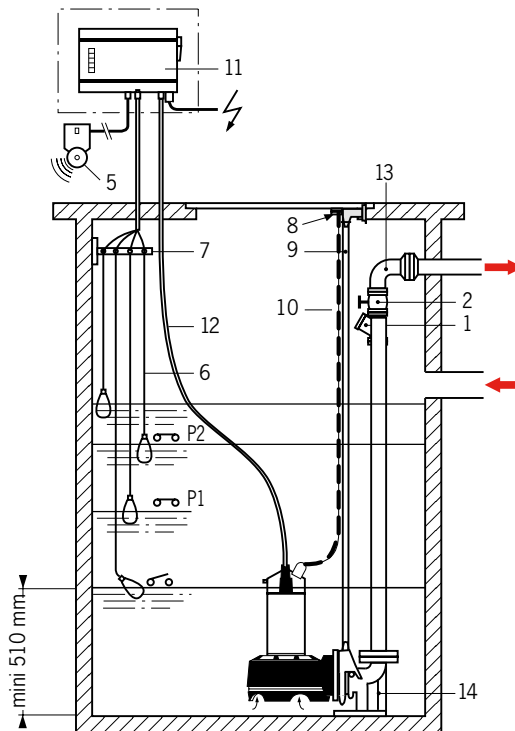
• Installation fixe recommandée*

* Pompe avec pied d'assise de fixation, système de relevage complet, coffret de commande et de protection avec 3 régulateurs de niveau.

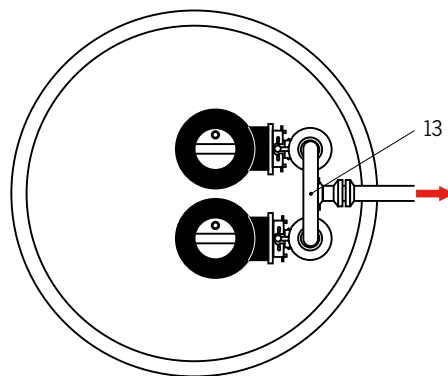


• Installation fixe double***

*** 2 pompes en parallèle, reliées par collecteur de jumelage, avec pied d'assise de fixation, système de relevage complet et coffret de commande et de protection avec 4 régulateurs de niveau.



**Pompe à moteur monophasé sur plaque de fond, avec interrupteur à flotteur, coffret de raccordement et alarme sonore de trop-plein.

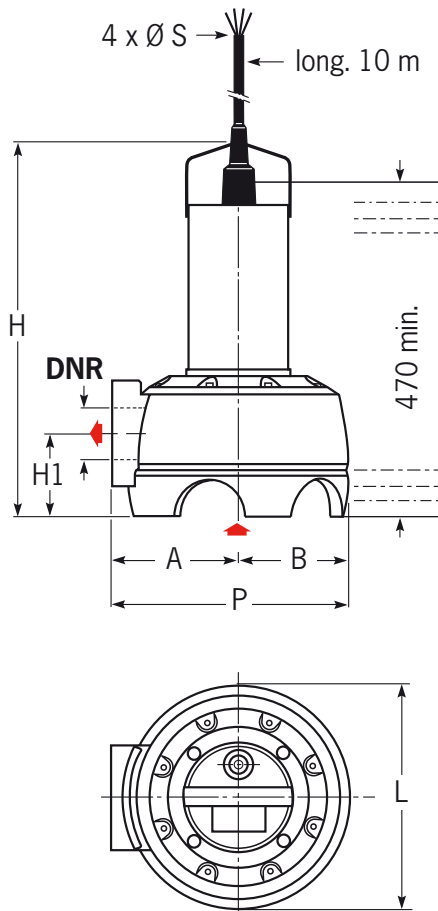


- | | |
|---|--|
| 1 - Clapet anti-retour à boule. | 11 - Coffret de commande et de protection). |
| 2 - Vanne d'isolement. | 12 - Câble électrique moteur. |
| 3 - Interrupteur à flotteur marche-arrêt pompe. | 13 - Collecteur de jumelage 2 pompes. |
| 4 - Coffret-condensateur de raccordements (moteur monophasé). | 14 - Pied d'assise de fixation. |
| 5 - Alarme sonore de trop-plein. | 15 - Plaque de fond, augmente la surface de portance pompe en fond vaseux. |
| 6 - Régulateurs de niveaux ou IPAE. | |
| 7 - Kit équerre support flotteurs / accroche câble pour IPAE. | |
| 8 - Console supérieure des barres de guidage. | |
| 9 - Barre de guidage. | |
| 10 - Chaîne de relevage de la pompe. | |

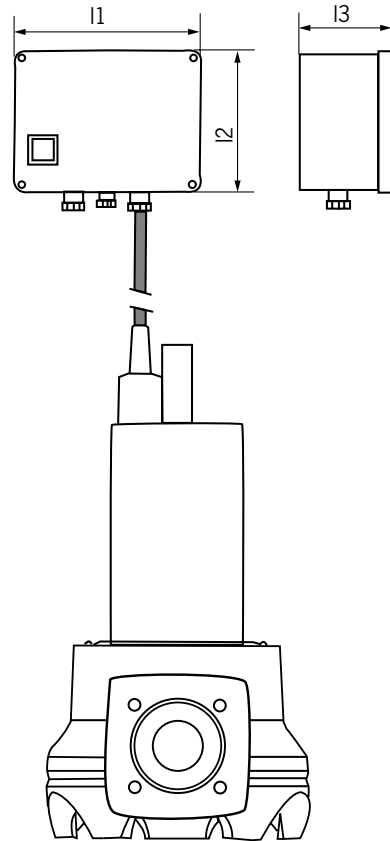
SVO-SCA 205-206

CARACTERISTIQUES ELECTRIQUES ET DIMENSIONNELLES

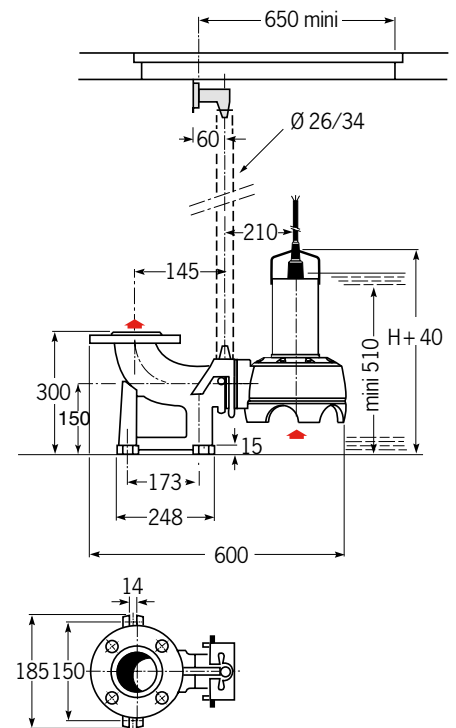
• Installation mobile



• Version mono avec boîtier de raccordement



• Installation fixe avec système de relevage









REFERENCE COMMANDE	MOTEUR							POMPE									
	P2 kW	I(A) 1x 230V	I(A) 3x 400V	I(A) 3x 230V	cond. µF	câble Ø S mm ²	orifices DNR	H mm	L mm	P mm	H1 mm	A mm	B mm	I1 mm	I2 mm	I3 mm	masse kg
SVO 205-0,55 M	0,55	4,6	----	----	12	1	50	481	246	273	96	150	123	150	120	80	14
SVO 205-0,55 T4	0,55	----	2	3,4	----	1	50	481	246	273	96	150	123	-	-	-	13,5
SVO 205-0,75 M	0,75	5,84	----	----	16	1	50	481	246	273	96	150	123	150	120	80	15
SVO 205-0,75 T4	0,75	----	2	3,4	----	1	50	481	246	273	96	150	123	-	-	-	14,5
SCA 205-0,55 M	0,55	4,6	----	----	12	1	50	481	246	273	96	150	123	150	120	80	14
SCA 205-0,55 T4	0,55	----	2	3,4	----	1	50	481	246	273	96	150	123	-	-	-	13,5
SCA 205-0,75 M	0,75	5,84	----	----	16	1	50	481	246	273	96	150	123	150	120	80	15
SCA 205-0,75 T4	0,75	----	2	3,4	----	1	50	481	246	273	96	150	123	-	-	-	14,5
SVO 206-1,1 M	1,1	6,9	----	----	20	1	65	505	300	320	110	170	150	150	120	80	20
SVO 206-1,1 T4	1,1	----	3,2	4,5	----	1	65	505	300	320	110	170	150	-	-	-	21
SVO 206-1,5 M	1,5	9,5	----	----	30	1	65	535	300	320	110	170	150	200	150	80	21
SVO 206-1,5 T4	1,5	----	3,6	6,1	----	1,5	65	505	300	320	110	170	150	-	-	-	22
SVO 206-2,2 T4	2,2	----	4,9	8,5	----	1,5	65	535	300	320	110	170	150	-	-	-	23
SCA 206-1,1 M	1,1	6,9	----	----	20	1	65	505	300	320	110	170	150	150	120	80	20
SCA 206-1,1 T4	1,1	----	3,2	4,5	----	1	65	505	300	320	110	170	150	-	-	-	21
SCA 206-1,5 M	1,5	9,5	----	----	30	1	65	535	300	320	110	170	150	200	150	80	21
SCA 206-1,5 T4	1,5	----	3,6	6,1	----	1,5	65	505	300	320	110	170	150	-	-	-	22
SCA 206-2,2 T4	2,2	----	4,9	8,5	----	1,5	65	535	300	320	110	170	150	-	-	-	23

SVO-SCA 205-206

SYSTEMES DE COMMANDE

Coffrets électroniques de commande et de protection

Modèle	YN 3000	YN 7000	MS Lift
			
Application	Gestion des niveaux dans un puitsard par une sonde IPAE (non fournie)	Gestion d'une pompe immergée, de relevage ou de surpression.	Gestion des niveaux pour installation fixe, du type puitsard ou fosse sèche
Nombre de pompes			
1 pompes	YN3100	YN7100	1x4kW
2 pompes	YN3200	-	2x4kW
Caractéristiques			
1x230V	oui	oui	oui
3x230V	non	oui	non
3x400V	oui	oui	oui
Puissance maxi par pompe	4Kw	11Kw	4Kw
Intensité			
Monophasé	0,3 à 12A	1 à 23A	1,5 à 12A
Triphasé	0,3 à 10A	1 à 23A	1,5 à 12A
Fréquence	50/60Hz	50/60Hz	50/60Hz
Indice de protection	IP65	IP54	IP54
Détecteurs de niveaux			
Interrupteur à flotteur	oui	oui	oui
1 pompes	3	1 ou 2	2
2 pompes	4	non	3
Sonde IPAE	oui	-	-
Electrode de niveau	-	2 fournies	-

Détecteurs de niveau		TYPE D'INSTALLATION			Longueur câble en mètre
		Installation puit profond	Installation transportable	Installation fixe	
Régulation par électrodes de niveau		Conseillé	Incompatible	Possible	vendu au mètre
Eaux chargées : Interrupteur à flotteur Euroflot 430		Incompatible	Possible	Possible	10 ou 20
Régulation par sonde Piezométrique IPAE		Possible	Possible	Conseillé	10 ou 30

ACCESSOIRES

• Kits pieds d'assise, DN 50 pour SVO-SCA 205 et DN 65 pour SVO-SCA 206, complets avec chaîne de relevage long. 5 m et console murale des barres de guidage.

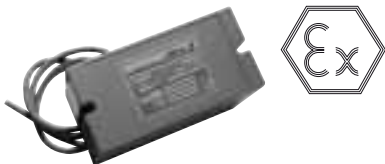


• Kit pied d'assise

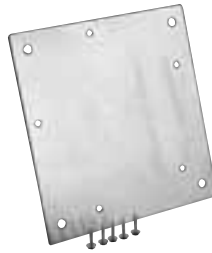
• Contre-bride ronde à visser DN 2"- PN10 ou DN 2^{1/2}"- PN10.

• Kit "A" de rehausse pour pompe 206 : surélève la pompe du fond du puisard.

Pour une installation ATEX, utiliser le coffret IPAE version ADF (Barrière Zener) .



• Plaque de fond : augmente la surface de portance de la pompe en fond vaseux.



• Kit plaque de fond

• Clapet anti-retour à boule DN 2" et 2^{1/2}" spécial eaux chargées.

• Console murale de passage des câbles électriques des régulateurs de niveau.

• Alarmson, coffret d'alarme sonore trop plein ou trop bas pour eaux claires et eaux chargées, (réf. 2529590)



• ALARMSON

PARTICULARITES

a) Electriques

- "M" : monophasé 230 V-50 Hz, condensateur permanent intégré dans le coffret livré avec la pompe.

- "T4" : triphasé 400 V-50 Hz,

- Protection thermique contre les sur-intensités obligatoire par contacteur disjoncteur ou par coffret de commande et de protection.

b) Montage

- Installation mobile ou fixe avec système de relevage complet.

- Raccordement à l'installation par contre-bride à visser (non fournie) pour tube flexible, ou rigide.

• Ces pompes doivent être installées dans des puisards inondés.

c) Conditionnement

- Pompes livrées emballées sous caisse carton recyclable avec câble électrique à 4 conducteurs long. 10 m, sans accessoires.

- Modèle monophasé avec coffret- condensateur permanent (0,55 et 0,75 kW mono. avec flotteur).

- La chambre intermédiaire est remplie d'huile :

• moteurs MONO et TRI

jusqu'à 0,75 kW : 115 ml.

• moteurs MONO jusqu'à 1,1 kW : 150 ml.
au-delà : 190 ml.

• moteurs TRI jusqu'à 1,5 kW : 150 ml.
au-delà : 190 ml.

d) Maintenance

- Remplacement des pièces de rechange recommandées (*), ou kits regroupant plusieurs pièces de rechange :

• Kit étanchéité,

• Kit chemise-stator,

• Kit moteur électrique.

Nous consulter.

