



Série STEELINOX SX2 et SX3

Électropompes submersibles pour eaux de drainage et pluviales. Polyvalentes, résistantes à la corrosion et d'encombrement réduit, disponibles en trois versions avec roue à canaux ou Vortex, avec ou sans flotteur intégré. Condensateur intégré dans la pompe. Le moteur est refroidi par le liquide pompé et est équipé d'une protection thermique pour interrompre l'alimentation de la pompe en cas de surchauffe.

CARACTÉRISTIQUES TECHNIQUES

Débit : jusqu'à 14 m³/h

Hauteur manométrique : jusqu'à 11 m

Alimentation : triphasée et monophasée (M) 50 et 60 Hz

Puissance : de 0,25 à 0,55 kW

Profondeur d'immersion maximale : 5 m

Température du liquide pompé : de 0°C à +40°C

Liquides contenant des solides en suspension :

SXM2 et SX(M)3 jusqu'à 10 mm,

SXV(M)3 jusqu'à 20 mm

Isolation : classe B

Protection : IP68

Longueur câble :

5 m de câble en néoprène

MATÉRIAUX

Corps de pompe : Noryl®

Grille d'aspiration : Noryl®

Poignée : Noryl®

Support supérieur : Noryl®

Roue : Noryl®

Chemise : acier inoxydable

Carcasse moteur : acier inoxydable

Couvercle inférieur : acier inoxydable

Vis et tirants : acier inoxydable

Extrémité d'arbre : acier inoxydable

Élastomères : NBR

APPLICATIONS

- Vidange de puisards, cuves pour collecter les eaux de pluie
- Irrigation de jardins et gazons
- Vidange de réservoirs ou de citernes
- Vidange d'urgence de zones ou locaux inondés

Sur demande : "dispositif pour aspiration basse" (pour SXM2 et SX(M)3), permettant d'assécher complètement un sol inondé (jusqu'à 3 mm d'eau résiduelle)

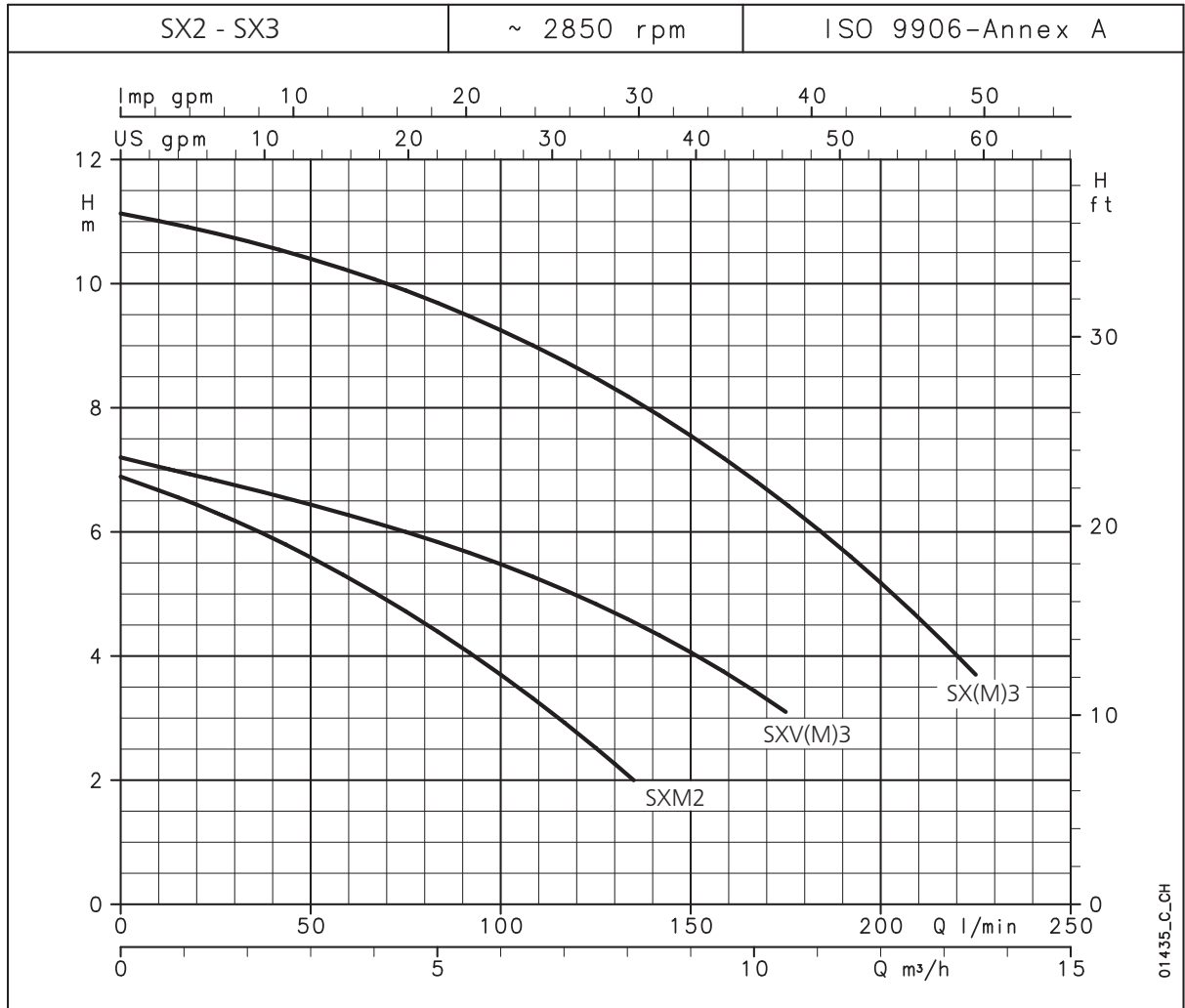


Conçu pour la vie



Relevage des eaux usées

SÉRIE STEELINOX SX2 - SX3 CARACTÉRISTIQUES DE FONCTIONNEMENT À 50 Hz



8

Conçu pour la vie



Relevage des eaux usées

SÉRIE STEELINOX SX2 - SX3 CARACTÉRISTIQUES DE FONCTIONNEMENT À 50 Hz

TYPE POMPE	PUISSANCE NOMINALE		Q = DÉBIT									
			l/min	0	25	50	75	100	125	135	175	225
			m ³ /h	0	1,5	3	4,5	6	7,5	8,1	10,5	13,5
	kW	CV	H = HAUTEUR D'ÉLÉVATION TOTALE EN MÈTRES DE COLONNE D'EAU									
SXM2	0,25	0,33	6,9	6,3	5,6	4,7	3,7	2,5	2,0			
SX(M)3	0,55	0,75	11,1	10,8	10,4	9,9	9,3	8,5	8,1	6,5	3,7	
SXV(M)3	0,55	0,75	7,2	6,8	6,4	6,0	5,5	4,8	4,5	3,1	-	

Les performances déclarées sont valables pour des liquides ayant une densité $\rho = 1,0 \text{ kg/dm}^3$ et une viscosité cinématique $\nu = 1 \text{ mm}^2/\text{s}$.

doc-2p50_b_th

TABLEAU DES DONNÉES ÉLECTRIQUES

TYPE POMPE MONOPHASÉE	PUISSANCE ABSORBÉE*	COURANT ABSORBÉ*	CONDENSATEUR
	kW	220-240 V A	$\mu\text{F} / 450 \text{ V}$
SXM2	0,31	1,43	6,3
SXM3	0,78	3,47	16
SXVM3	0,66	2,96	16

*Valeurs maximales pour la plage de fonctionnement

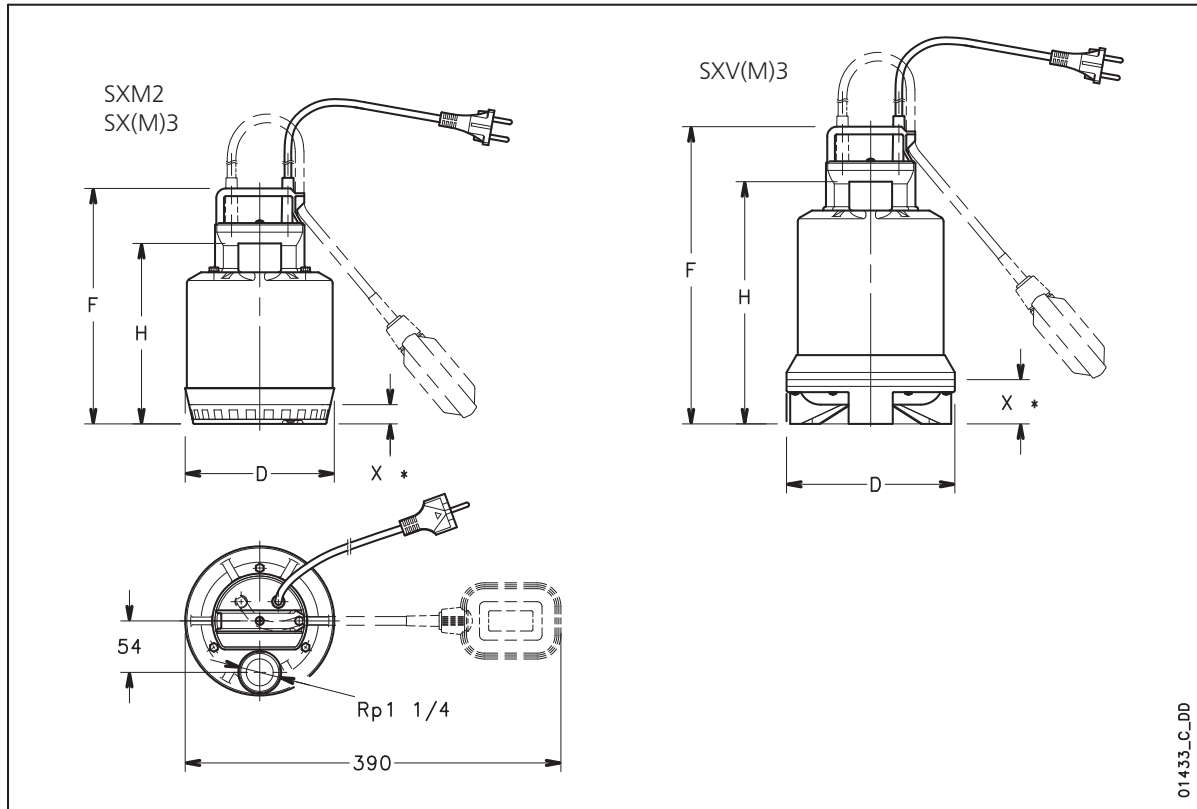
TYPE POMPE TRIPHASÉE	PUISSANCE ABSORBÉE*	COURANT ABSORBÉ*	COURANT ABSORBÉ*
	kW	220-240 V A	380-415 V A
-	-	-	-
SX3	0,79	2,82	1,63
SXV3	0,66	2,68	1,55

doc-2p50_a_te



Relevage des eaux usées

SÉRIE STEELINOX SX2 - SX3 - DIMENSIONS ET POIDS

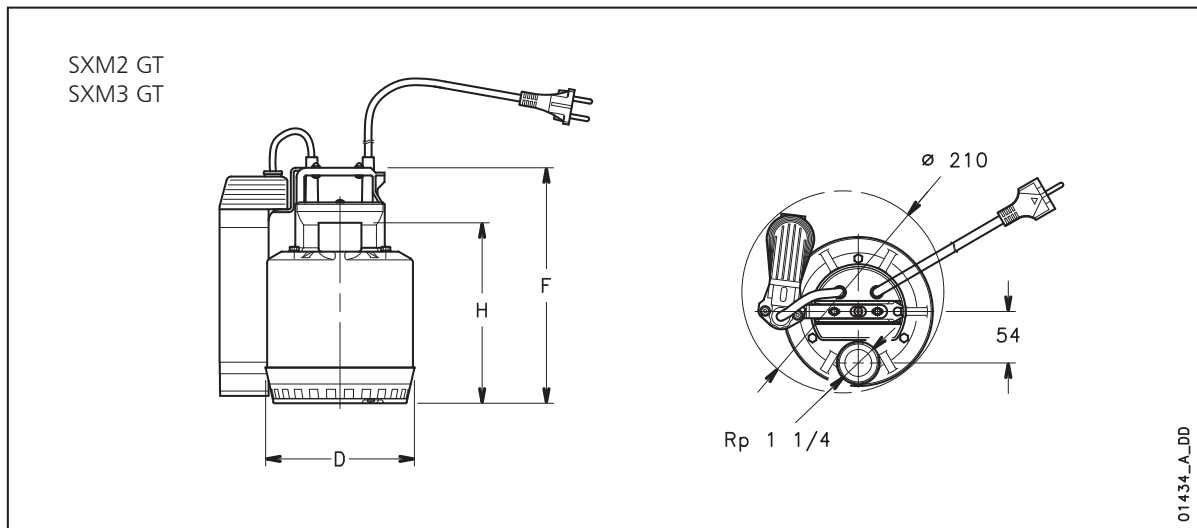


01433_C_DD

TYPE POMPE		DIMENSIONS (mm)				POIDS
		F	H	D	X*	kg
SXM2	SXM2 GT	245	188	155	20	4
SX(M)3	SXM3 GT	285	228	155	20	6
SXV(M)3	-	310	252	175	45	6

* Niveau minimum de vidange.

doc-2p50_b_td



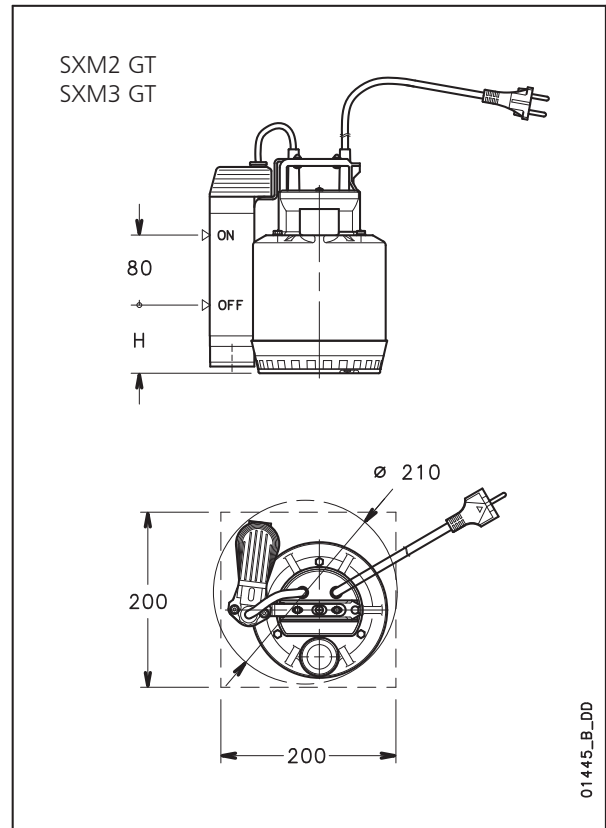
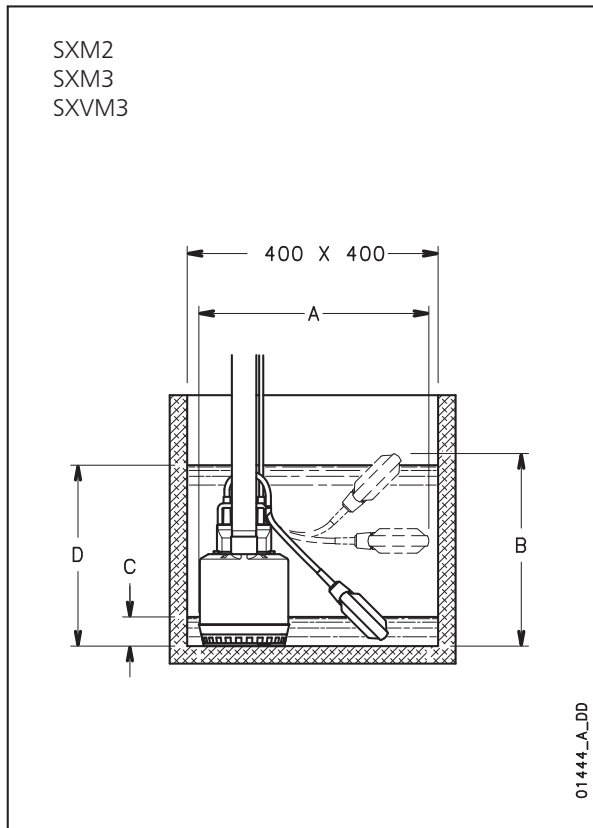
01434_A_DD

Conçu pour la vie



Relevage des eaux usées

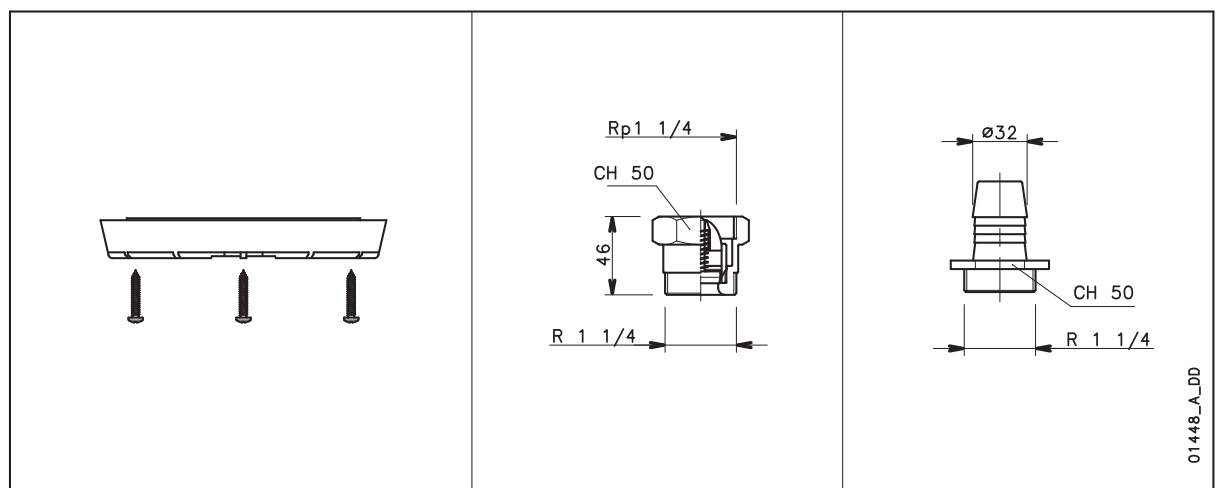
SÉRIE STEELINOX SX2 - SX3 - EXEMPLES D'INSTALLATION



TYPE POMPE		DIMENSIONS (mm)		NIVEAU MINIMUM EAU	NIVEAU MINIMUM EAU	NIVEAU MINIMUM EAU
		A	B	C	D	H
SXM2	SXM2 GT	390	330	50	310	90
SXM3	SXM3 GT	390	370	90	350	90
SXVM3	-	390	395	115	375	-

docliv-2p50_c_td

ACCESSOIRES



Conçu pour la vie