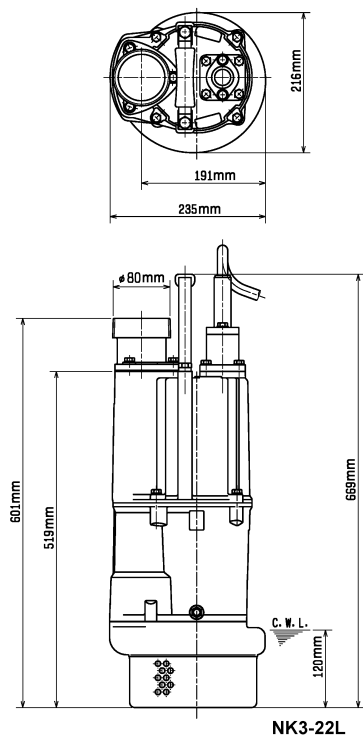
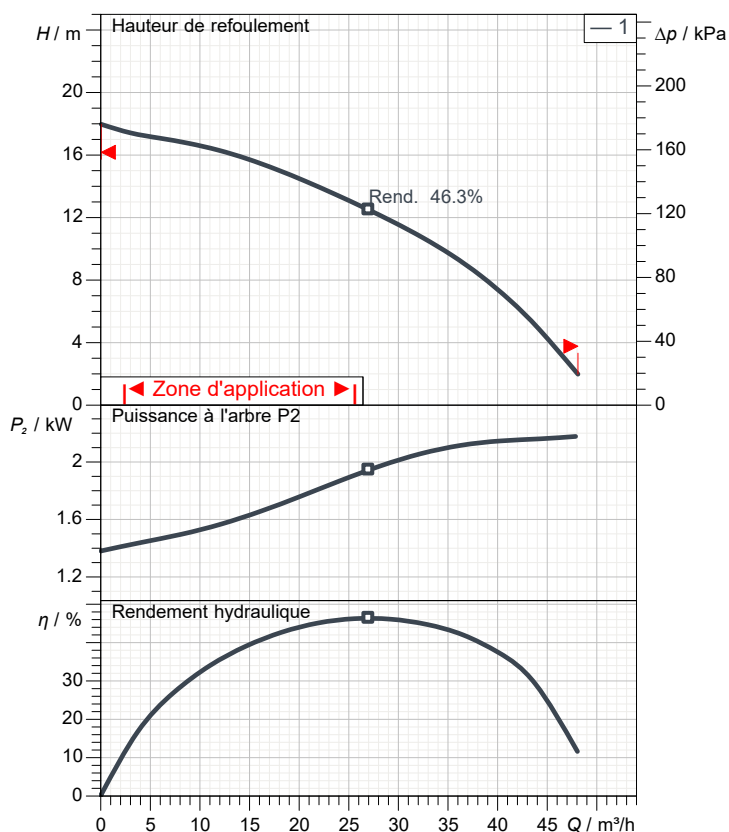


Feuille de données NK3-22L



CWL : Niveau d'eau pour fonctionnement continu



Specification

Pompe électrique submersible série NK
 Indice de protection IP 68
 Résistance à la pression max. 25 m
 Type de roue: Semi-vortex
 Granulométrie max. 6 mm
 Convient à :
 Eau de source / pluie / fontaine / eau contenant du sable

Moteur électrique

Moteur submersible à induction (sec)
 Classe d'isolation E 2Pôles 2890 1/min
 Mode de démarrage
 Tension nominale 230 V 50 Hz 1~
 Absorption de puissance 3.20 kW
 Puissance nominale 2.20 kW
 Intensité nominale 14.5 A
 Courant de démarrage 69.0 A

cable

20m H07RN8-F 3Cx2,5mm²

Protection moteur

Protection thermique circulaire
 Relais de protection thermique

Etanchéité d'arbre

Double garniture mécanique dans sa chambre à huile, lubrifiée par ascenseur à huile.
 Joint primaire
 Carbure de silicium sur carbure de silicium
 Joint secondaire
 Carbure de silicium sur carbure de silicium

Roulements

Roulements à billes sans entretien

Matériaux

Roue	Fer au chrome HiCrFC
Pompe boîte	FC200 (EN-GJL-200)
Châssis moteur FC	Moulage en alliage d'aluminium
Arbre	SUS420J2 (EN-X30Cr13)

Bride de refoulement

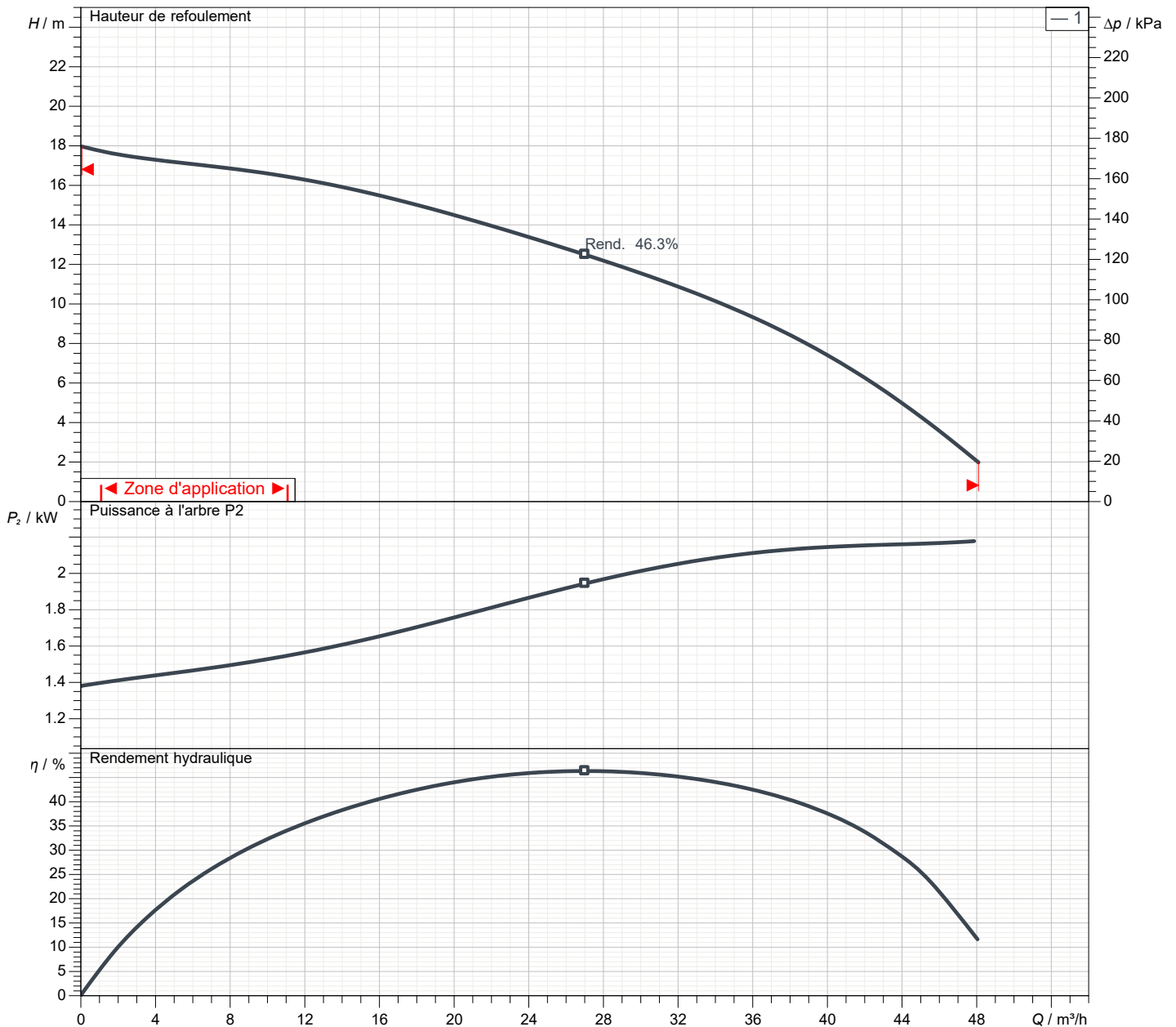
3" (80mm) raccordement BS (bride filetée)

Poids

40 kg Poids de la pompe à sec sans câble

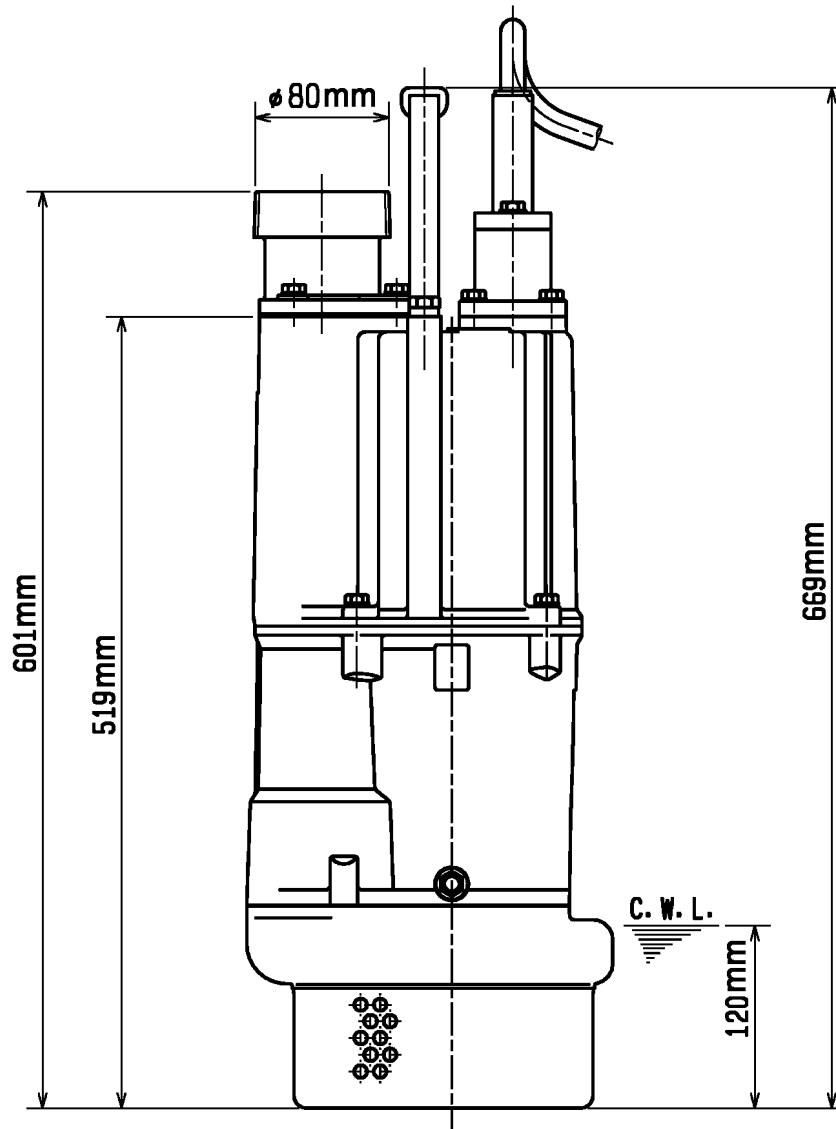
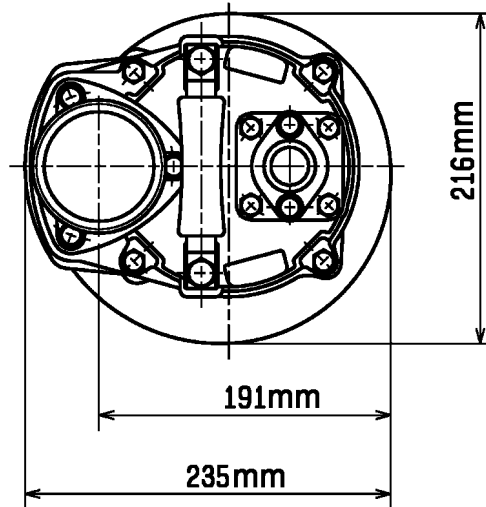
courbe de puissance NK3-22L

Refoulement	3"
Hauteur de refoulement	18.0 m
Débit	48.1 m ³ /h
Puissance nominale	2.20 kW
Puissance absorbée	3.20 kW
Phases	1~
Tensions	230 V
Fréquence	50 Hz
Intensité nominale	14.5 A
Intensité de démarrage	69.00 A
Nombre de pôles	2
Vitesse	2890 1/min
Mode de démarrage	
Classe d'isolation	E



Dimensions

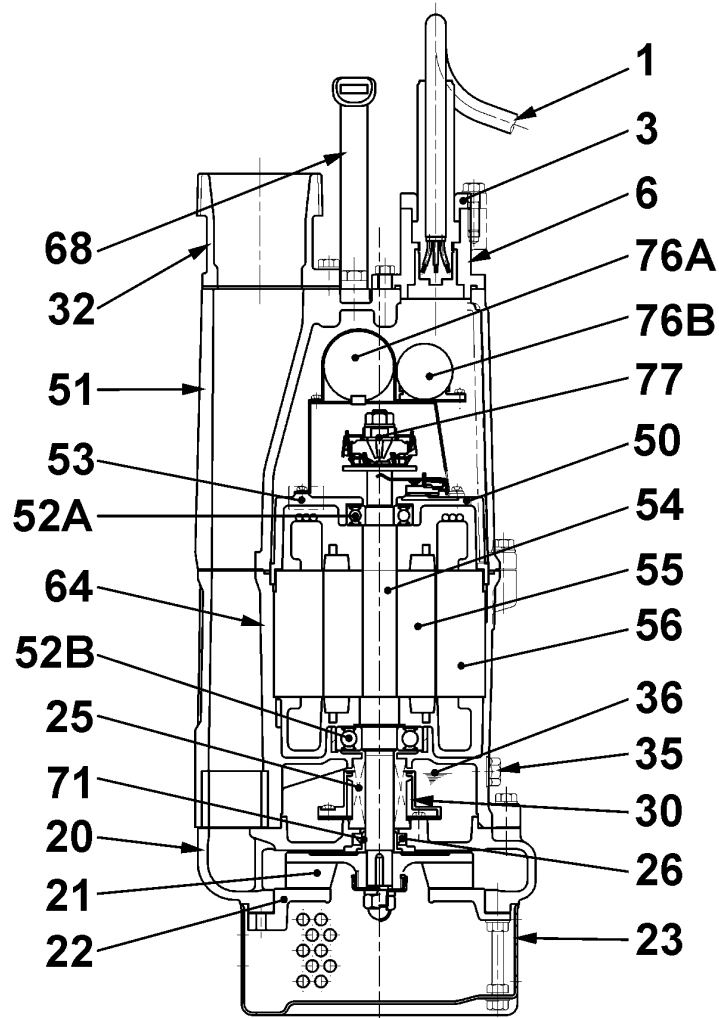
NK3-22L



NK3-22L

CWL : Niveau d'eau pour fonctionnement continu
LWL: niveau d'eau courant le plus bas

Vue en coupe NK3-22L



NK3-22L

N°.	Désignation	Remarque	N°.	Désignation	Remarque
1	cable	H07RN8-F	52B	Roulement inférieur	6305Z3C3
3	Presse étoupe	Alumium moulé sous pression	53	Protection moteur 380/400/415V-50Hz KA314-HRXL00 (H.C)	
6	Entrée de câble	Moulage en alliage d'aluminium	54	Arbre	SUS420J2 (EN-X30Cr13)
20	Pompe boîte	FC200 (EN-GJL-200)	55	Rotor	.
21	Roue	Fer au chrome HiCrFC	56	Stator	.
22	Plaque d'aspiration	FCD45 (EN-GJS-450-10)	64	Châssis moteur FC	Moulage en alliage d'aluminium
23	Crépine	Plaque acier	68	Manipuler	Plaque acier et caoutchouc
25	Garnit.méc.d'étanchéité	H-20T	71	Shaft protection sleeve	SUS304 (EN-X5CrNi18-10)
26	Joint	TC25388	76A	Condenseur	.
30	Distributeur	Plastique	76B	Condenseur	.
32	Refoulement	FC200 (EN-GJL-200)	77	Interrupteur centrifuge	.
35	Vis	SUS304 (EN-X5CrNi18-10)			
36	Lubrifiant	Huile hydraulique (ISO VG32)			
50	Couvercle moteur	FC200 (EN-GJL-200)			
51	Couvercle principal	Moulage en alliage d'aluminium			
52A	Roulement supérieur	6204Z3C3			