

AmaDrainer® 3 – Pompe submersible pour eaux grises



AmaDrainer® 301

Domaines d'emploi

- Vidange / évacuation des eaux de fosses, de puits, de cours et de caves inondées
- Captage d'eau dans des réservoirs et rivières
- Assèchement de secours
- Évacuation des eaux de descentes de cave et de passages souterrains
- Rabattement des nappes de surface
- Drainage

Pour plus d'informations : www.ksb.fr



AmaDrainer® 303



AmaDrainer® 322



AmaDrainer® 354

Votre interlocuteur :

Form area for contact information, consisting of a large empty rectangular box with corner brackets.

AmaDrainer® 3 – Pompe submersible pour eaux grises

Flexibilité

- Aspiration à plat intégrée (tailles 301, 303)
- Utilisation possible avec ou sans coffret de commande
- Version de matériaux pour fluides pompés agressifs disponible pour toutes les tailles
- Variantes à large passage libre pour fluides contenant de gros solides (p. ex. de machines à laver) :
 - taille 322 : 18 mm
 - taille 354 : 35 mm

Fiabilité et sécurité de fonctionnement

- Clapet de non-retour intégré (tailles 301, 303, 322)
- Protection de moteur intégrée
- L'enveloppe de refroidissement permet le fonctionnement du groupe avec moteur dénuyé.
- Corps en matière composite pour une longue durée de vie sans risque de corrosion et un poids réduit

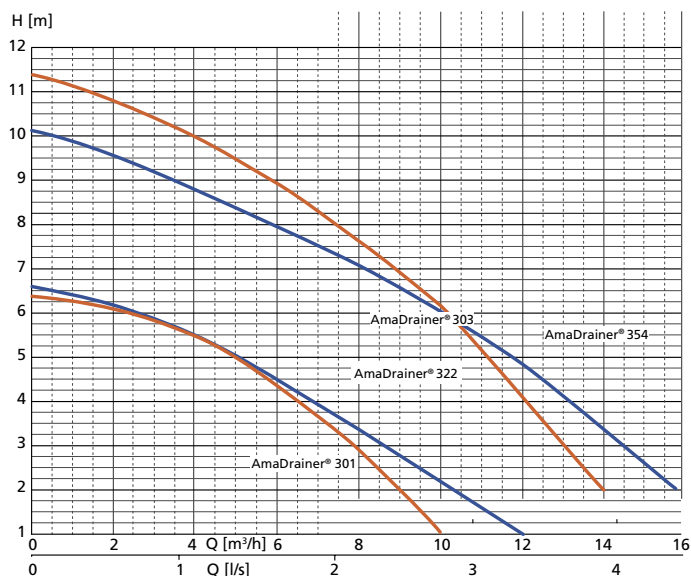
Faible encombrement

- Dimensions compactes pour une utilisation en espace réduit
- Interrupteur à flotteur intégré

Mise en service facile et rapide

Groupe prêt à brancher pour une installation facile

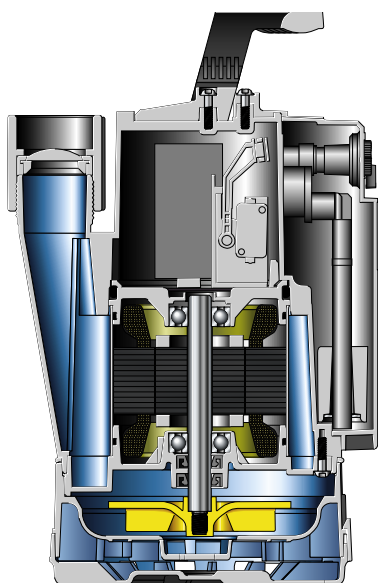
Courbes caractéristiques AmaDrainer® 3



Caractéristiques techniques

Débit max.	12 m³/h (3,4 l/s)
Hauteur manométrique max.	11,3 m
Température du fluide pompé	+70 °C (ponctuellement +90 °C)
Passage libre max.	35 mm
Longueur de câble	10 m
Tension	230 V

Coffret de commande LevelControl Basic 2 en option



Taille	Orifice de refoulement	Passage libre [mm]	Poids [kg]	Dimensions [L x l x H en mm]
Version de matériaux A (version standard)				
301 ¹⁾	Rp 1" ¼	10	4,2	195 x 155 x 298
303	Rp 1" ¼	10	5,4	195 x 155 x 328
322	Rp 1" ¼	18	5,4	195 x 155 x 348
354 ²⁾	Rp 1" ½	35	5,6	291 x 155 x 380
Version de matériaux C (pour fluides pompés agressifs)				
301 C ¹⁾	Rp 1" ¼	10	4,2	195 x 155 x 298
303 C	Rp 1" ¼	10	5,4	195 x 155 x 328
322 C	Rp 1" ¼	18	5,4	195 x 155 x 348
354 C ²⁾	Rp 1" ½	35	5,6	291 x 155 x 380

¹⁾ Raccord côte refoulement, étagé (raccordement Rp 1" ½ vers Rp ¾", DN 25 ou DN 32) compris dans l'étendue de la fourniture

²⁾ Coude 90° (section 1" ½w pouce) pour refoulement vers le haut compris dans l'étendue de la fourniture