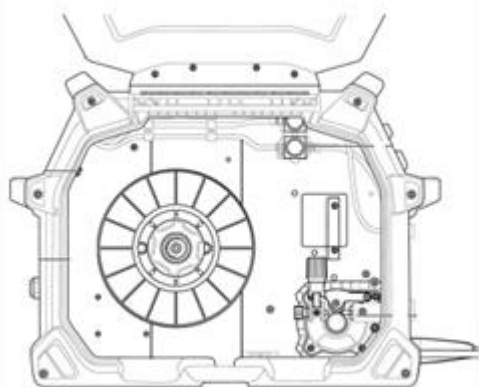


Bon de Livraison : LOCATION DE POSTE A SOUDER

6

ETAT DE LA MACHINE



- Contrôle visuel
- Test soudage
- Restitution caution

De :

Service Soudure
Tél : 01.30.94.80.41 – Fax :
01.30.94.36.47

SAV Agrée

A :

A l'attention de :

V/REF

N° DOSSIER
ADREM

70006_(poste) *****_(Client)

MIG 235A COMPACT MONO AIR
ESAB
REBEL 235ic
N° DE SERIE : 709-019-0128

Date Départ:

Liv Enl

Nom :

Signature :

Date Retour:

Liv Enl

Nom :

Signature :

Chèque caution Cat. A:

- Torche
- Câble de masse complet
- Jeu câble MMA
- Débit litre
- Fiche alimentation
- Coffret Pdr



Groupe Emile Dufour

CONDITIONS GENERALES DE LOCATION GED

- Le matériel est testé avant départ, ce qui implique pour le preneur qu'il accepte le parfait état de fonctionnement de celui-ci.
- Quelles que soient les modalités de transport et/ou de montage, le preneur est responsable du matériel dès que celui-ci quitte le propriétaire.
- Le preneur qui transporte le matériel lui-même s'engage à la faire dans les meilleures conditions.
- Il est conseillé au preneur d'assurer tous risques le matériel loué (vandalisme, vol, catastrophes naturelles, dégâts corporels et matériels...).
- Toutes taxes, charges, redevances, autorisations, assurances, etc. éventuelles sont à la charge du preneur.
- Le preneur est supposé connaître le fonctionnement et la manipulation du matériel, il sera donc tenu responsable de tout mauvais emploi.
- Le preneur certifie connaître toutes les mises en gardes de sécurité, les risques et précautions à prendre relatifs à l'utilisation du matériel loué par le biais de ce présent contrat.
- En aucun cas le propriétaire ne pourra être tenu pour responsable de tous dommages corporels ou matériels résultant de l'utilisation de son matériel par le preneur ayant accepté le parfait état de fonctionnement du matériel par la signature du présent contrat.
- La distribution/installation électrique utilisée et/ou mise à disposition par le preneur est censée être aux normes et fiable. Tous dégâts subis par le matériel suite à une défaillance électrique seront à la charge du preneur.
- Le matériel restitué sera testé par le propriétaire. Toute défectuosité, irrégularité ou usure exagérée par rapport à l'utilisation spécifiée, constatée lors de ce contrôle seront à la charge du preneur.
- Le matériel devant subir une réparation, sera réparé par la société GED SAS Ets ADREM AUBERGENVILLE ou dans une maison spécialisée avec facture à charge du preneur. Si le matériel ne peut être réparé ou n'est pas restitué dans un délai de 1 mois, il sera considéré comme manquant au retour.
- Le matériel manquant au retour sera facturé par le biais de la caution déposée par le preneur.

DEPOT DE GARANTIE

- Pour les clients non en compte, le preneur devra verser au propriétaire le jour de la prise de possession du matériel une somme de 250,00€ à titre de dépôt de garantie pour répondre des dégâts qui pourraient être causés aux objets loués.
- Le Remboursement du dépôt de garantie sera effectué au retour du matériel en bon état.

ETAT DU MATERIEL

- Un état du matériel contradictoire et un inventaire des accessoires/consommables seront établis
- Le Remboursement du dépôt de garantie sera effectué au retour du matériel en bon état.

VERSEMENT DE GARANTIE

- Pour toute location, un versement de garantie est demandé en fonction de la classification des matériels

Catégorie A : 500€

Catégorie B : 1000€

Catégorie C : 1500€