

BREVETÉ



## Matériaux

Composant	Matériaux
Corps de pompe Roue	Fonte GJL-200 EN 1561
Chemise moteur Couvercle chemise Couvercle du corps	Acier chrome-nickel 1.4301 EN 10088 (AISI 304)
Poignée	Acier inox AISI 304 recouverte de Polypropylène
Arbre	Acier au chrome-nickel 1.4305 EN 10088 (AISI 304)
Garniture mécanique sup. Garniture mécanique inf.	Oxide d'alumine/Carbone dur/NBR
Huile de lubrif. étanchéité	Huile blanche à usage alimentaire/pharmaceutique

## Exécution

Pompes submersibles avec roue vortex (tourbillon).

**GQS:** avec orifice de refoulement vertical filetés (G 2").

**GQV:** avec orifice de refoulement horizontal filetés G 2" et à bride DN 50.

Double garniture mécanique avec chambre d'huile, protégeant du fonctionnement à sec.

## Utilisations

Pour eaux chargées civiles et industrielles non agressives pour les matériaux de la pompe, pour eaux chargées avec solides jusqu'à un diamètre de 50 mm.

Pour la vidange de locaux inondés, bassins, fosses.

Prélèvement d'eau de bassins, cours d'eau ou puits de récupération eau pluviale. Pour l'irrigation.

## Limites d'utilisation

Température du liquide jusqu'à 35° C.

Valeur pH: 6-11.

Profondeur maxi d'immersion: 5 m.

Profondeur mini d'immersion: 275 mm.

Service continu (avec moteur submergé).

## Moteur

Moteur à induction à 2 pôles, 50 Hz ( $n \approx 2900$  1/min).

**GQS, GQV:** triphasé 230 V  $\pm$  10%;

triphasé 400 V  $\pm$  10%;

Câble: H07RN-F, 4G1 mm<sup>2</sup>, longueur 10 m, sans fiche.

**GQSM, GQVM:** monophasé 230 V  $\pm$  10%

avec interrupteur à flotteur et protection thermique.

Condensateur incorporé.

Câble: H07RN-F, 3G1 mm<sup>2</sup>, longueur 10 m, avec fiche CEI-UNEL 47166.

Isolation classe F. Protection IP X8 (pour immersion continue).

Bobinage sec avec triple imprégnation résistant à l'humidité.

Exécution selon: EN 60034-1;

EN 60335-1, EN 60335-2-41.

## Exécutions spéciales sur demande

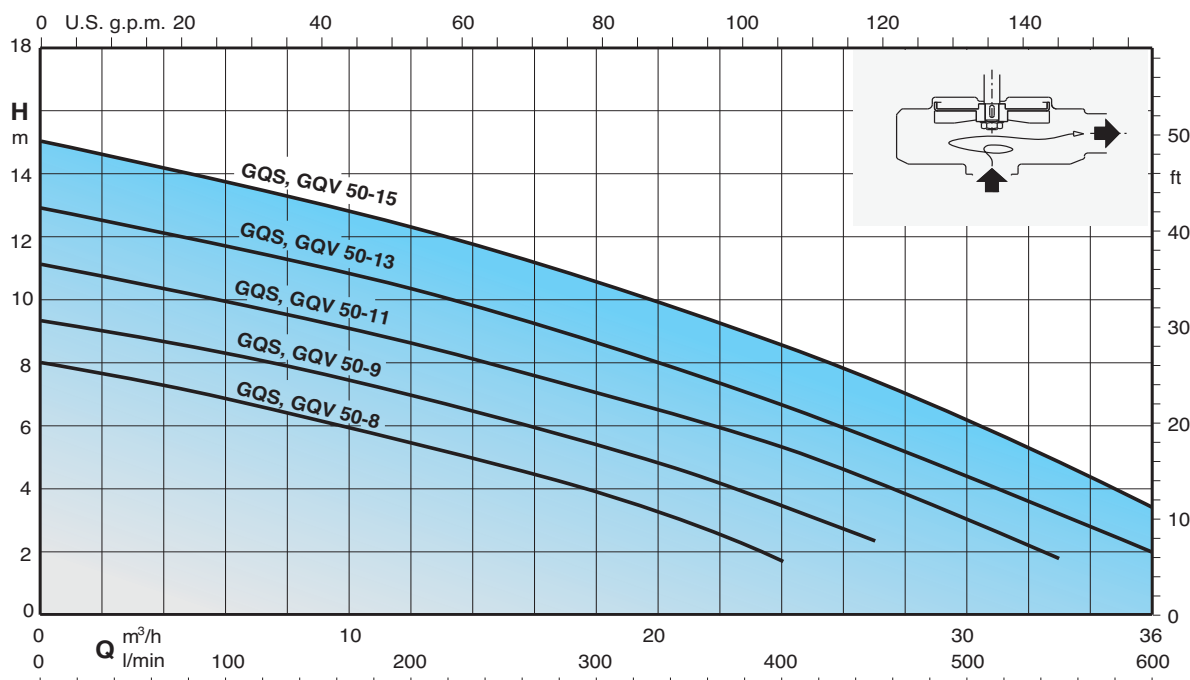
- Autres voltages. - Fréquence 60 Hz.

- Autre type d'étanchéité. - Longueur de câble 20 m.

- Moteur préparé pour fonctionnement avec variateur de fréquence.

- Pompes triphasé avec interrupteur à flotteur incorporé.

## Courbes caractéristiques $n \approx 2900$ 1/min



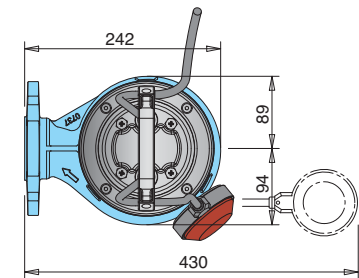
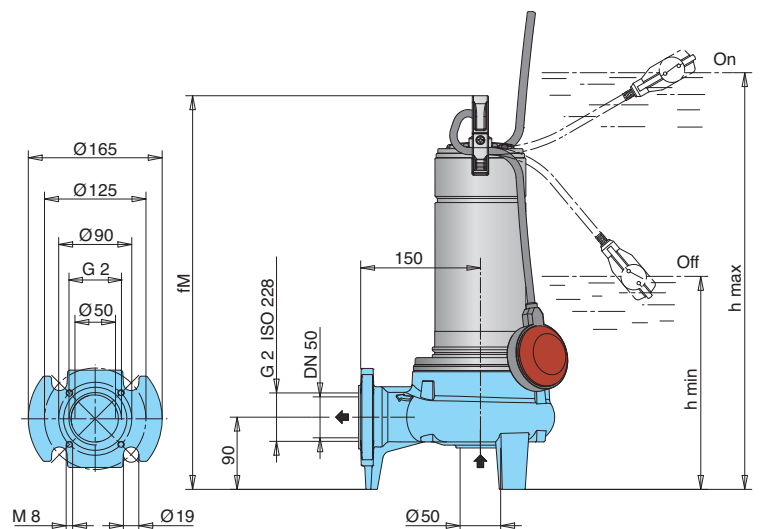
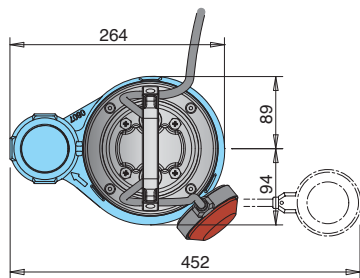
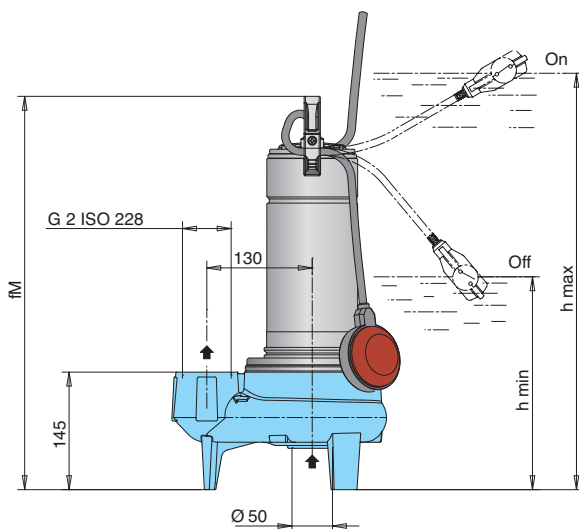
### Performances n ≈ 2900 1/min

<b>GQR 10-20</b>	6,6	3,8	<b>GQRM 10-20</b>	Condens.	5	450	2,2	1,5	2	20	19,5	18,8	18	16,8	15,2	13,2	10,8	8,4	5,7	3
<b>GQR 10 32-20</b>			<b>GQRM 10 32-20</b>																	

3~	230V 400V		1~	230V Capacitor			P1			P2			Q m³/h l/min	H <sub>m</sub>											
	A	A		A	µf	Vc	kW	kW	HP	0	3	6		9	12	15	18	21	24	27	30	33	36		
<b>GQS 50-8</b> <b>GQV 50-8</b>	2,6	1,5	<b>GQSM 50-8</b> <b>GQVM 50-8</b>	4,3	16	450	0,95	0,55	0,75	8	7,4	6,9	6,3	5,6	4,8	4	3	1,8	-	-	-	-			
<b>GQS 50-9</b> <b>GQV 50-9</b>	3,1	1,8	<b>GQSM 50-9</b> <b>GQVM 50-9</b>	4,8	16	450	1,1	0,75	1	9,3	8,8	8,3	7,7	7	6,2	5,3	4,3	3,2	2,2	-	-	-			
<b>GQS 50-11</b>	4	2,3	<b>GQSM 50-11</b>	6,6	25	450	1,45	0,9	1,2	11	10,5	10	9,3	8,6	7,8	7	6,2	5,2	4,2	3	1,8	-			

P1 Max. puissance absorbée. P2 Puissance nominale moteur. Densité ρ = 1000 kg/m³. Viscosité cinématique ν = max 20 mm²/sec.

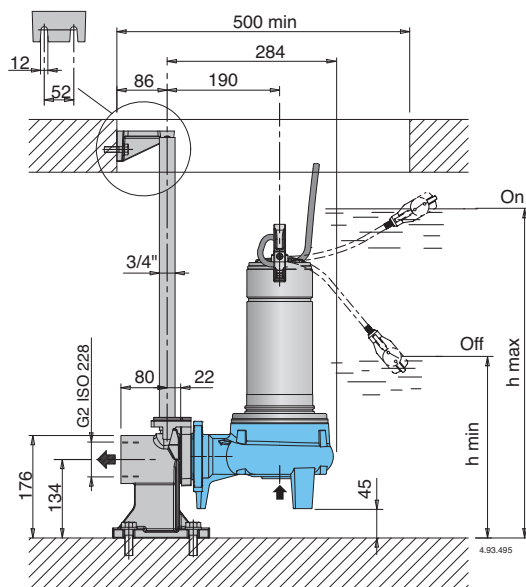
### Dimensions et poids



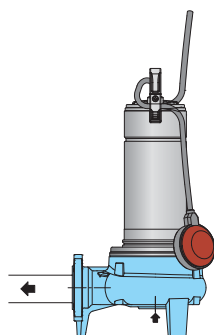
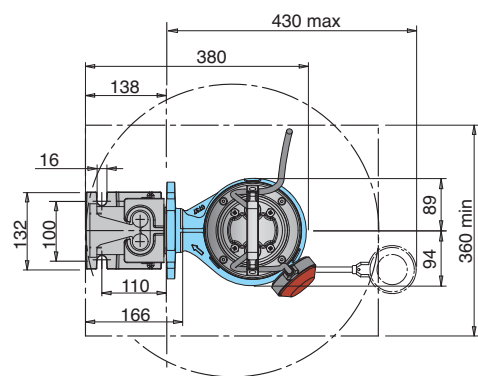
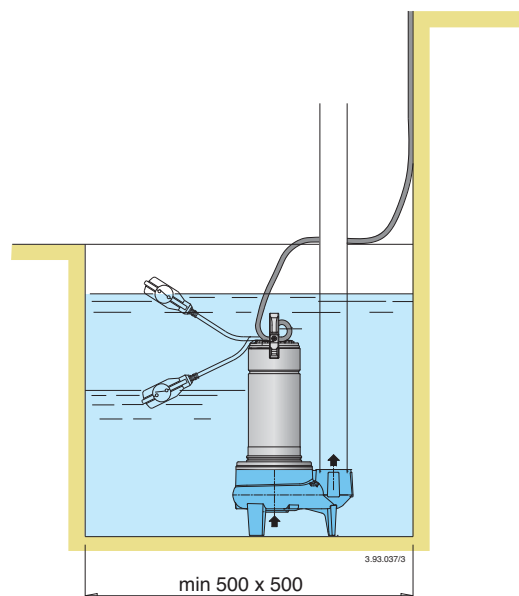
TYPE	mm			kg <sup>(1)</sup>	
	fM	h max	h min	GQS	GQSM
<b>GQS(M) 50-8</b>	460	535	275	14,8	15,8
<b>GQS(M) 50-9</b>	460	535	275	15	16
<b>GQS(M) 50-11</b>	485	560	300	15,8	17,8
<b>GQS(M) 50-13</b>	505	580	320	18,8	20,3
<b>GQS 50-15</b>	505	580	320	20,3	-
<b>GQSM 50-15</b>	535	610	350	-	21,8

TYPE	mm			kg <sup>(1)</sup>	
	fM	h max	h min	GQV	GQVM
<b>GQV(M) 50-8</b>	460	535	275	15	16
<b>GQV(M) 50-9</b>	460	535	275	15,2	16,2
<b>GQV(M) 50-11</b>	485	560	300	16	18
<b>GQV(M) 50-13</b>	505	580	320	19	20,5
<b>GQV 50-15</b>	505	580	320	20,5	-
<b>GQVM 50-15</b>	535	610	350	-	22

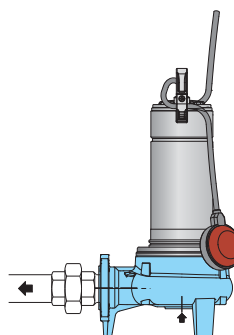
## Dimensions d'installation



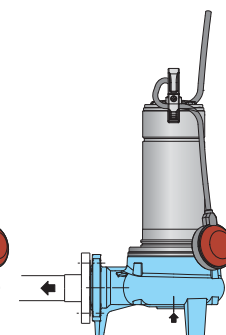
TYPE	mm	
	h max	h min
GQV(M) 50-8	580	320
GQV(M) 50-9	580	320
GQV(M) 50-11	605	345
GQV(M) 50-13	625	365
GQV 50-15	625	365
GQVM 50-15	655	395



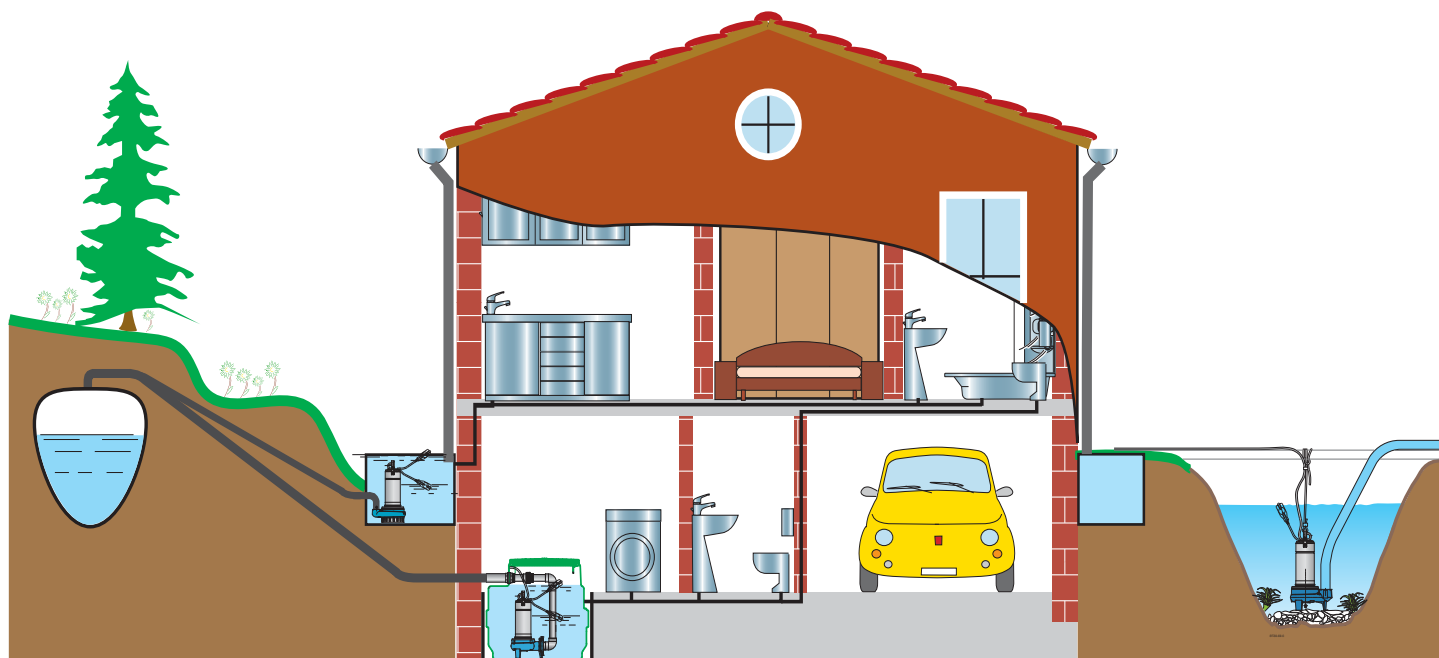
Pompe avec orifices filetés: tuyaux vissés dans les orifices



Pompe avec orifices filetés: tuyaux avec raccords union



Pompe avec orifices à bride DN50: tuyaux avec contre-brides



### Caractéristiques constructives

Câble d'alimentation de 10 m, avec fiche 230V monophasé.

BREVETÉ

Poignée: Acier inox AISI 304 recouverte de Polypropylène

Accès facile au condensateur.

Réglage facile du flotteur: permet de régler les niveaux démarrage/arrêt de la pompe

Collier de protection du câble.

Protection du moteur contre la marche à sec et infiltration d'eau, par une double garniture mécanique montée dans une chambre à huile.

Vanne de purge : la pompe est équipée d'une vanne de purge qui permet la sortie de l'air autour de la turbine et garantie l'autoamorçage certain de la pompe aussi après de longues périodes d'inactivité.

Chambre à huile, avec huile blanche à usage alimentaire /pharmaceutique

Facilité de raccordement par:

- Orifices à bride DN 50 PN 10 EN 1092-2
- N. 4 Trous Ø 90 M8 pour pied d'assise et barres de guidage SA-G2"
- Orifices filetés G 2" ISO 228

Roue avec traitement cataphorèse époxy pour une protection supplémentaire contre la rouille.

Corps de pompe avec traitement cataphorèse époxy et peinture extérieure pour une protection supplémentaire contre la rouille.

Arbre en acier inoxydable

GQV

Roue vortex (tourbillon). Particulièrement adapté pour le passage de solides jusqu'à Ø 50 mm.

Orifice de refoulement G 2 vertical.

GQS