

# MICRO 5 ET 7 TER 1000

R1

MICRO 5 et 7 TER 1000  
Fond cuve auto-nettoyant  
Clapet intégré  
Matériau cuve imputrescible  
CE 12050-1-2.

## Stations de relevage enterrables pour eaux usées et sanitaires

### APPLICATIONS

- > Relevage de tous les effluents de cuisines, buanderies, salles de bain, et WC sans traitement préalable (nous préconisons toutefois la pose d'un séparateur à graisse en amont d'une Micro Station).
- > Les MICRO 5 et 7 Ter 1000 sont des modules autonomes de pompage enterrables, prévues pour relever toutes les eaux usées des pavillons.
- > Installer la station suivant préconisation DTU 64-1 et notre manuel d'installation.

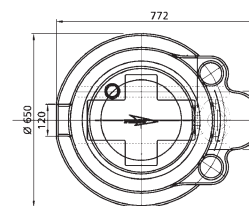
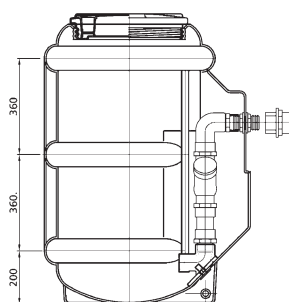
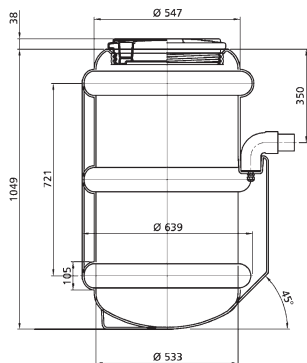
### CONCEPTION

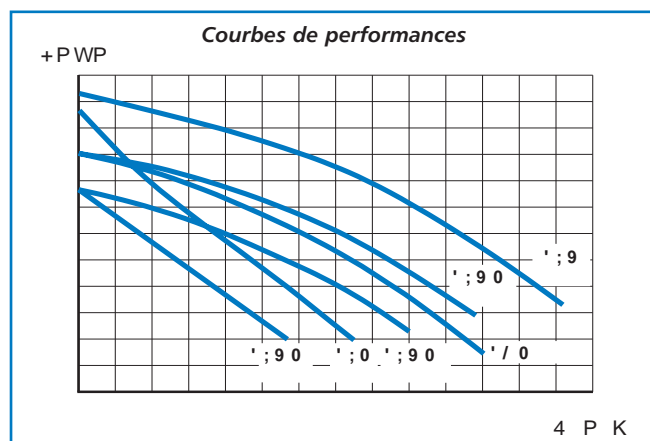
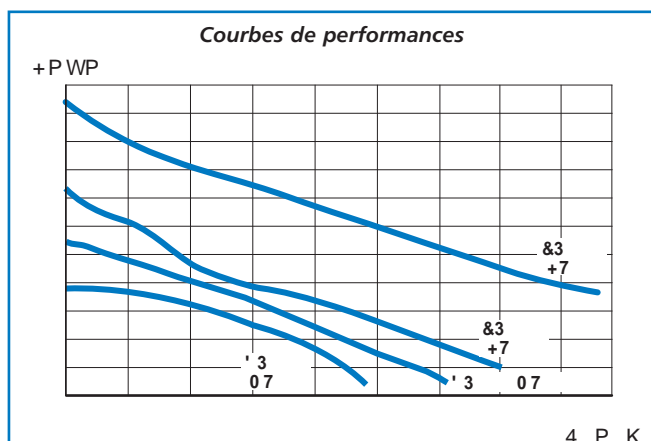
- > Cuve en polyéthylène renforcée d'un volume utile de 250 litres résistante aux agents corrosifs.
- > Couvercle à visser (étanchéité par joint torique).
- > Une face plane pour perçage de l'arrivée.
- > Joint à lèvres Ø 100 pour arrivée.
- > Patte d'ancrage.
- > Tuyauterie de refoulement PVC DN 40 ou DN 50 selon modèle avec clapet anti-retour.
- > Pompe de relevage monophasée et triphasée en version amovible avec coffret électrique (triphase et monophasé à partir de 0,8 kW), régulateur de niveau...
- > Fond de cuve incliné facilitant l'auto-nettoyage.
- > Pied d'assise incliné facilitant l'extraction de la pompe sur ses barres de guidage (version MICRO 7).
- > Barres de guidage en INOX 304.



### EQUIPEMENTS

DESIGNATION	MICRO 5 TER 1000	MICRO 7 TER 1000
Cuve étanche en polyéthylène	250 litres	250 litres
Couvercle étanche à vis	1	1
Pompe suivant version choisie (voir tableau)	1	1
Barre de guidage inox 304	0	2
Patte support de barre de guidage à double plots	0	1
Pieds d'assise inclinés à 45°	0	1
Clapet anti-retour	1	1
Presse-étoupe pour : - Régulateur NF 5 (sauf DELTIXA et DELINOX mono inclus sur la pompe) - Sonde d'alarme niveau haut (option)	1 1	1 1
Joint d'étanchéité DN 100	1	1
Coffret électrique de démarrage et de protection (sauf DELTIXA et DELINOX monophasées)		1 DUCTOR





TYPE	Mono	Tri	Conformité norme NF EN	PRIX H.T. €	REFERENCE
MICRO 5 TER 1000	DXVM 35-5		CE 12050-2		58 52 820 *
MICRO 5 TER 1000	DXM 35-5		CE 12050-2		58 52 830 *
MICRO 5 TER 1000	DXVM 50-7		CE 12050-1		58 52 840 *
MICRO 5 TER 1000	DXM 50-7		CE 12050-1		58 52 850 *
MICRO 5 TER 1000	DXVM 50-11		CE 12050-1		58 52 860 *
MICRO 5 TER 1000	DXM 50-11		CE 12050-1		58 52 870 *
MICRO 7 TER 1000	DLM 50		CE 12050-1		58 52 880 *
MICRO 7 TER 1000		DL 50	CE 12050-1		58 52 890 *
MICRO 7 TER 1000	DXVM 50-7		CE 12050-1		58 52 900 *
MICRO 7 TER 1000	DXM 50-7		CE 12050-1		58 52 910 *
MICRO 7 TER 1000	DXVM 50-11		CE 12050-1		58 52 920 *
MICRO 7 TER 1000		DXV 50-11	CE 12050-1		58 52 930 *
MICRO 7 TER 1000		DXM 50-11	CE 12050-1		58 52 940 *
MICRO 7 TER 1000		DX 50-11	CE 12050-1		58 52 950 *
MICRO 7 TER 1000		DXV 50-15	CE 12050-1		58 52 960 *
MICRO 7 TER 1000		DP 3045 MT 234	CE 12050-1		58 52 970 *
MICRO 7 TER 1000	DP 3057 MT 238		CE 12050-1		58 52 980 *
MICRO 7 TER 1000	CP 3057 HT 254		CE 12050-1		58 52 990 *
MICRO 7 TER 1000		CP 3057 HT 262	CE 12050-1		58 53 000 *

ACCESSOIRES SPECIFIQUES	PRIX H.T. €	REFERENCE
Coffret d'alarme		52 22 190
Régulateur d'alarme		58 37 130
Réhausse hauteur 300 mm		58 54 290
Batteuse pour verrouillage du couvercle		58 51 211
Kit de perçage		58 58 910

