

Micro 3 R1

Stations de relèvement des eaux usées



MICRO 3 avec SXM 3GT

57

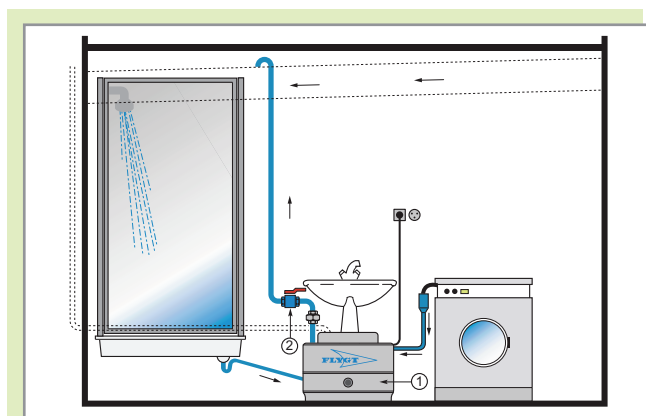
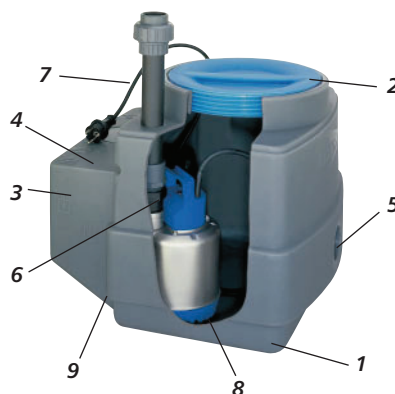
STATIONS DE RELEVEMENT
DES EAUX USEES

APPLICATIONS

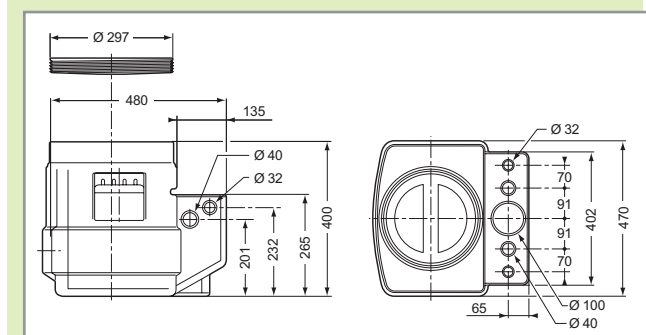
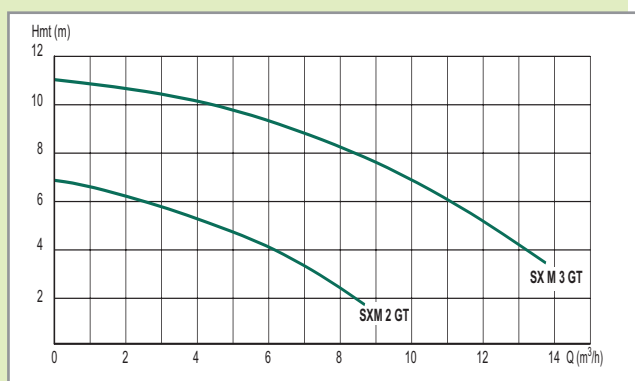
- ▶ Relevage des eaux sales (sauf WC), des eaux d'infiltration, de machines à laver et de descentes de garage
- ▶ Intégration sous un évier, dans un sous-sol, un garage, posée à même le sol.

CONCEPTION

1. Cuve en polyéthylène renforcée d'une capacité de 80 litres résistant aux agents corrosifs et aux rayons UV
2. Couvercle à visser (étanche par joint)
3. Partie technique regroupant 4 entrées possibles DN 40 (2 verticales / 2 latérales) et 1 entrée DN 100
4. Pictogramme de signalisation
5. Vis de purge
6. Tuyauterie de refoulement (\varnothing 1"1/4) avec clapet de retenue et raccord union
7. Passe-câble pour prise normalisée \varnothing 50
8. Un vide-cave submersible avec 10 mètres de câble, une prise normalisée et un régulateur de niveau à encombrement réduit.



COURBES DE PERFORMANCES



REFERENCES ET PRIX

TYPE DE POMPE MONO 230 V	RIX H.T.	REFERENCE
MICRO 3 avec SXM 2 GT		58 45 711 *
MICRO 3 avec SXM 3 GT		58 45 721 *

* Produit disponible sur stock