

# Moteurs asynchrones triphasés fermés FLS

## Généralités



**Moteurs asynchrones triphasés fermés, série FLS** à carcasse fonte, selon CEI 60034, 60038, 60072, de puissance 0,18 à 750 kW, de hauteur d'axe 80 à 450 mm.

- Monovitesse 2, 4, 6 et 8 pôles : 230/400 V ou 400 V  $\Delta$ , 50 Hz.
- Bivitesse : 2/4, 4/6, 4/8 et 6/8 pôles ; usage général ou centrifuge ; PAM, Dahlander ou bobinages séparés ; 400V Y ou  $\Delta$ , 50Hz

### Protection

Version standard IP 55 assurant une bonne étanchéité aux projections de liquides et aux poussières dans un environnement industriel.

Les tableaux de choix des moteurs de ce catalogue permettent de distinguer :

- Le démarrage direct sur les réseaux 230 V ou 400 V avec fonctionnement en :
  - couplage triangle ( $\Delta$ ) en 230 V,
  - couplage étoile (Y) en 400 V.
- Le démarrage étoile/triangle (Y/ $\Delta$ ) sur le réseau 400 V avec :
  - couplage étoile (Y) pendant le premier temps de démarrage,
  - couplage triangle ( $\Delta$ ) en service 400 V.

### Finition

Assemblage par visserie protégée contre la corrosion atmosphérique.  
Peinture de finition RAL 6000 (vert).  
Protection de bout d'arbre et de la bride contre la corrosion atmosphérique.  
Emballage individuel antichoc.

### Réseau d'alimentation

- Standard selon CEI 60038 soit :
  - 230/400 V +10% -10% en 50 Hz.
- Construction standard prévoyant les alimentations suivantes :
  - 220/380 V +5% -5% en 50 Hz,
  - 230/400 V +10% -10% en 50 Hz,
  - 240/415 V +5% -5% en 50 Hz,
  - 265/460 V +5% -5% en 60 Hz.
- Tensions pour les puissances égales ou supérieures à 3kW :
  - 380 V  $\Delta$  +5% -5% en 50 Hz,
  - 400 V  $\Delta$  +10% -10% en 50 Hz,
  - 415 V  $\Delta$  +5% -5% en 50 Hz,
  - 460 V  $\Delta$  +5% -5% en 60 Hz.
- Construction autorisant le démarrage Y/ $\Delta$ .

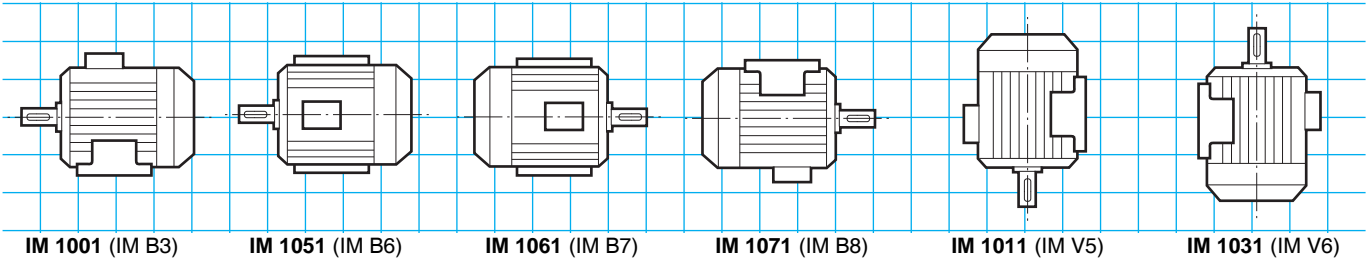
## Descriptif des moteurs triphasés fonte FLS

| Désignations                   | Matières  | Commentaires   |
|--------------------------------|---|--|
| Carcasse à ailettes            | Fonte   | - avec pattes monobloc, ou sans pattes <ul style="list-style-type: none"> <li>• 4, 6 ou 8 trous de fixation pour les carcasses à pattes</li> <li>• anneaux de levage hauteur d'axe <math>\geq</math> 100</li> </ul> - borne de masse sur patte ou ailette ou embase boîte à bornes   |
| Stator                         | Tôle magnétique isolée à faible taux de carbone<br>Cuivre électrolytique émaillé  | - le faible taux de carbone garantit dans le temps la stabilité des caractéristiques<br>- tôles assemblées<br>- encoches semi-fermées<br>- système d'isolation classe F  |
| Rotor                          | Tôle magnétique isolée à faible taux de carbone<br>Aluminium (A5L) ou cuivre  | - encoches inclinées<br>- cage rotorique coulée sous pression en aluminium (ou alliages pour applications particulières) ou brasée en cuivre<br>- montage fretté à chaud sur l'arbre, ou claveté pour rotors brasés<br>- rotor équilibré dynamiquement, niveau A, 1/2 clavette   |
| Arbre                          | Acier   | - pour hauteur d'axe $\leq$ 132 : <ul style="list-style-type: none"> <li>• trou de centre équipé d'une vis et d'une rondelle de bout d'arbre</li> <li>• clavette d'entraînement à bouts ronds, prisonnière</li> </ul> - pour hauteur d'axe $\geq$ 160 : <ul style="list-style-type: none"> <li>• trou de centre taraudé</li> <li>• clavette débouchante</li> </ul>                                       |
| Flasques paliers               | Fonte   |  |
| Roulements et graissage        |   | - roulements à billes jeu C3 ou C4<br>- types ZZ graissés à vie jusqu'au 132<br>- types semi-protégés ou ouverts à partir du 160, regraissables<br>- roulements préchargés à l'arrière jusqu'au 315 S, préchargés à l'avant à partir du 315 M  |
| Chicane<br>Joints d'étanchéité | Technopolymère ou acier<br>Caoutchouc de synthèse   | - chicane à l'avant pour moteurs à pattes de fixation de hauteur d'axe $\leq$ 132<br>- joint à l'avant pour moteurs à pattes et brides ou brides de fixation de hauteur d'axe $\leq$ 132<br>- joint à l'avant et à l'arrière pour les hauteurs d'axe de 160 à 225 MT inclus<br>- chicane à l'avant et à l'arrière pour les hauteurs d'axe $\geq$ 355 LK<br>- gorges de décompression pour 225 M à 355 LD |
| Ventilateur                    | Composite jusqu'au 280 inclus<br>Métallique à partir du 315 ST  | - 2 sens de rotation : pales droites   |
| Capot de ventilation           | Tôle d'acier  | - équipé, sur demande, d'une tôle parapluie pour les fonctionnements en position verticale, bout d'arbre dirigé vers le bas  |
| Boîte à bornes                 | Corps en fonte pour toutes les hauteurs d'axe<br>Couvercle en tôle d'acier du 80 au 132 ;<br>couvercle en fonte au-delà | - IP 55<br>- équipée d'une planchette à 6 bornes jusqu'au 335 LD, 6 ou 12 bornes au-delà<br>- plastique ISO jusqu'au 132, boîte à bornes équipée de presse-étoupe<br>- du 160 au 450, plaque support presse-étoupe non percée (cornet et presse-étoupe en option)<br>- 1 borne de masse dans toutes les boîtes à bornes  |
| Peinture                       |   | - système IIA  |

# Moteurs asynchrones triphasés fermés FLS

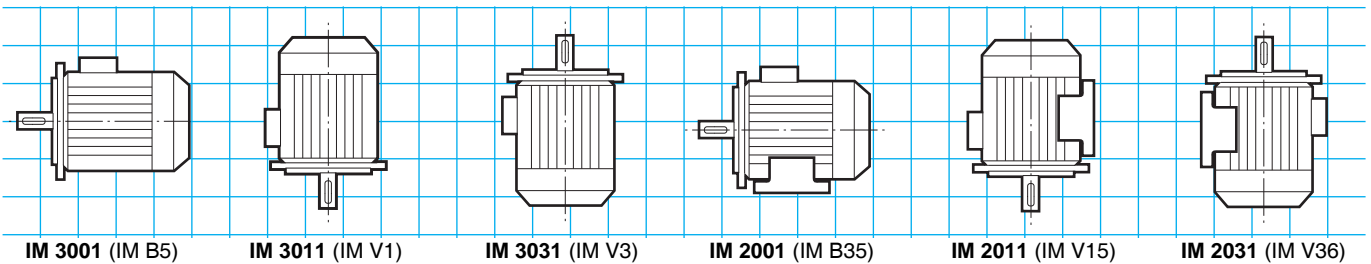
## Positions de montage

### Moteurs à pattes de fixation



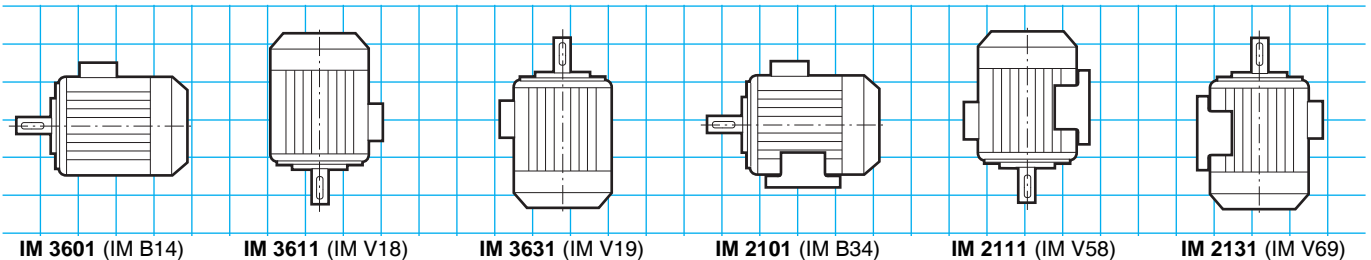
### Moteurs à bride (FF) de fixation à trous lisses

• Position IM 3001 (IM B5) réalisable jusqu'au 225 de hauteur d'axe inclus

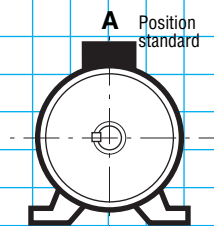


### Moteurs à bride (FT) de fixation à trous taraudés

• Positions réalisables jusqu'au 132 de hauteur d'axe inclus

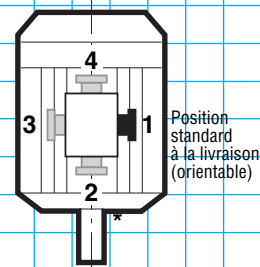


### Positions de la boîte à bornes par rapport au bout d'arbre moteur



A : standard

### Positions du presse-étoupe par rapport au bout d'arbre moteur



1 : standard

\* Position 2 peu recommandée et irréalizable sur moteur standard à bride à trous lisses (FF)

# Moteurs asynchrones triphasés fermés FLS

## Possibilités d'adaptation

Leroy-Somer propose, en association avec les moteurs asynchrones triphasés fermés FLS, plusieurs options qui répondent à des applications très diversifiées. Elles sont décrites ci-après et dans les chapitres relatifs aux réducteurs et à la variation de vitesse. Pour d'autres variantes ou toute adaptation spécifique, consulter les spécialistes techniques Leroy-Somer.



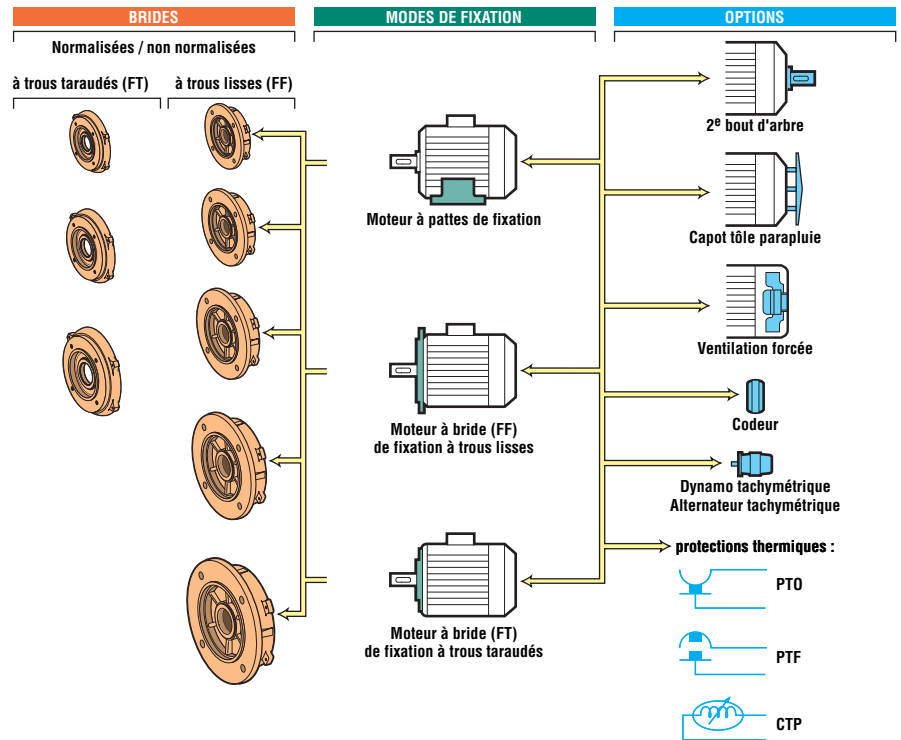
Les moteurs FLS peuvent être associés aux :

- réducteurs de vitesse
- variateurs électroniques (1)

Les options :

- capot tôle parapluie
- capot antibourrage
- ventilation forcée
- protections thermiques
- presse-étoupe laiton
- presse-étoupe de dimensions différentes
- interrupteur
- sortie par câbles
- deuxième bout d'arbre
- brides non normalisées
- résistance de réchauffage
- ventilateur aluminium

(1) En respectant les règles d'utilisation indiquées par la norme CEI 34-17.



## Désignation / Codification

|                                     |             |                              |  |                    |                                    |                |                  |                          |
|-------------------------------------|-------------|------------------------------|--|--------------------|------------------------------------|----------------|------------------|--------------------------|
| <b>4P</b><br>1500 min <sup>-1</sup> | <b>FLS</b>  | <b>315</b>                   | <b>M</b>                                     | <b>132 kW</b>      | <b>IM 1001</b><br>(IM B3)          | <b>400 V Δ</b> | <b>50 Hz</b>     | <b>IP 55</b>             |
| Polarité vitesse                    | Type moteur | Hauteur d'axe<br>CEI 60072-1 | Désignation du carter et indice constructeur | Puissance nominale | Position de montage<br>CEI 60034-7 | Tension réseau | Fréquence réseau | Protection<br>CEI60034-5 |

Exemple de codification :

Moteur asynchrone triphasé FLS 1500 min<sup>-1</sup>, 132 kW IM 1001 (IM B3), 400 V Δ

|  |             |
|--|-------------|
| <b>Désignation</b>                             | <b>Code</b> |
| 4P FLS 315 M 132 kW<br>IM 1001 (IM B3) 400 V Δ | EA4 13 420  |

Exemple de codification :

Addition d'une protection thermique PTO

|                    |             |
|--------------------|-------------|
| <b>Désignation</b> | <b>Code</b> |
| • PTO              | MATP 1011   |

Le tableau ci-dessus est un exemple.

Il permet de construire la désignation du produit souhaité.

Cette désignation correspond à un code produit.

Les codes produits qui sont présents dans les grilles de sélection sont utilisables directement. Ils facilitent la passation de commande.

Le tableau de codification est intégré au tarif avec le rappel des désignations.


# Moteurs asynchrones triphasés fermés FLS

## Sélection

IP 55 - 50 Hz - Classe F - 230 V  $\Delta$  / 400 V Y - S1

**2**  
pôles  
3000 min<sup>-1</sup>

| Type                          | Puissance nominale à 50 Hz | Vitesse nominale           | Moment nominal | Intensité nominale | Facteur de puissance    | Rendement       | Courant démarrage / Courant nominal | Masse       |
|-------------------------------|----------------------------|----------------------------|----------------|--------------------|-------------------------|-----------------|-------------------------------------|-------------|
|                               | $P_N$<br>kW                | $N_N$<br>min <sup>-1</sup> | $M_N$<br>N.m   | $I_N(400V)$<br>A   | $\cos \varphi$<br>100 % | $\eta$<br>100 % | $I_D / I_N$                         | IM B3<br>kg |
| <b>FLS 80 L</b>               | 0,75                       | 2840                       | 2,5            | 1,6                | 0,86                    | 76              | 5,9                                 | 15          |
| <b>FLS 80 L</b>               | 1,1                        | 2837                       | 3,7            | 2,4                | 0,84                    | 79,5            | 5,6                                 | 18          |
| <b>FLS 90 S</b>               | 1,5                        | 2870                       | 5              | 3,3                | 0,81                    | 82              | 7,3                                 | 21          |
| <b>FLS 90 L</b>               | 2,2                        | 2862                       | 7,5            | 4,3                | 0,88                    | 84,5            | 8,1                                 | 26          |
| <b>FLS 100 LK</b>             | 3                          | 2925                       | 70             | 5,5                | 0,91                    | 86              | 8,4                                 | 42          |
| <b>FLS 112 M</b>              | 4                          | 2940                       | 13,6           | 7,5                | 0,89                    | 86,5            | 8,7                                 | 48          |
| <b>FLS 132 S</b>              | 5,5                        | 2940                       | 18,7           | 10,6               | 0,86                    | 87              | 7,6                                 | 67          |
| <b>FLS 132 S</b>              | 7,5                        | 2950                       | 25             | 14,1               | 0,87                    | 88              | 8,9                                 | 70          |
| <b>FLS 160 MA</b>             | 11                         | 2935                       | 35,8           | 20                 | 0,88                    | 88,4            | 8,6                                 | 97          |
| <b>FLS 160 MB</b>             | 15                         | 2935                       | 48,8           | 27                 | 0,88                    | 89,7            | 8,6                                 | 108         |
| <b>FLS 160 L</b>              | 18,5                       | 2940                       | 60             | 33                 | 0,9                     | 90,8            | 8,4                                 | 126         |
| <b>FLS 180 MR</b>             | 22                         | 2940                       | 71             | 39                 | 0,89                    | 91              | 8,5                                 | 135         |
| <b>FLS 200 LA</b>             | 30                         | 2950                       | 97             | 52                 | 0,91                    | 92,4            | 7,7                                 | 245         |
| <b>FLS 200 LB<sup>1</sup></b> | 37                         | 2959                       | 120            | 63                 | 0,9                     | 93,5            | 8,3                                 | 265         |
| <b>FLS 225 MT<sup>1</sup></b> | 45                         | 2958                       | 145            | 78                 | 0,89                    | 93,8            | 8,3                                 | 290         |
| <b>FLS 250 M<sup>1</sup></b>  | 55                         | 2966                       | 177            | 94                 | 0,89                    | 94,6            | 7,9                                 | 405         |
| <b>FLS 280 S<sup>1</sup></b>  | 75                         | 2965                       | 241            | 127                | 0,9                     | 94,6            | 8                                   | 505         |
| <b>FLS 280 M<sup>1</sup></b>  | 90                         | 2962                       | 290            | 149                | 0,91                    | 95,5            | 7,7                                 | 560         |
| <b>FLS 315 ST</b>             | 110                        | 2975                       | 356            | 178                | 0,93                    | 95,8            | 8,2                                 | 850         |

1. Moteurs 

# Moteurs asynchrones triphasés fermés FLS

## Sélection

**2**  
pôles  
3000 min<sup>-1</sup>

IP 55 - 50 Hz - Classe F - 230 V  $\Delta$  / 400 V Y - S1

A

| Type       | Puissance nominale à 50 Hz<br>$P_N$<br>kW | IM 1001 (IM B3) |     | IM 3001 (IM B5) |     | IM 2001 (IM B35) |     | IM 3601 (IM B14) |     |
|------------|---|-----------------|-----|-----------------|-----|------------------|-----|------------------|-----|
|            |   | Code            | Qté | Code            | Qté | Code             | Qté | Code             | Qté |
| FLS 80 L   | 0,75                                      | MA2 75 119      | 3   | MA2 75 121      | 3   | MA2 75 1C1       | 2   | MA2 75 123       | 2   |
| FLS 80 L   | 1,1                                       | EA2 11 219      | 3   | EA2 11 221      | 3   | EA2 11 2C1       | 2   | EA2 11 223       | 2   |
| FLS 90 S   | 1,5                                       | EA2 15 218      | 3   | EA2 15 221      | 3   | EA2 15 2C1       | 2   | EA2 15 223       | 2   |
| FLS 90 L   | 2,2                                       | EA2 22 207      | 3   | EA2 22 209      | 3   | EA2 22 2A9       | 2   | EA2 22 211       | 2   |
| FLS 100 LK | 3   | EA2 30 207      | 3   | EA2 30 209      | 3   | EA2 30 2A9       | 2   | EA2 30 211       | 2   |
| FLS 112 M  | 4   | EA2 40 207      | 2   | EA2 40 209      | 2   | EA2 40 2A9       | 2   | EA2 40 211       | 2   |
| FLS 132 S  | 5,5                                       | EA2 55 213      | 2   | EA2 55 215      | 2   | EA2 55 2B5       | 2   | EA2 55 247       | 2   |
| FLS 132 S  | 7,5                                       | EA2 75 207      | 2   | EA2 75 209      | 2   | EA2 75 2A9       | 2   | EA2 75 211       | 2   |
| FLS 160 MA | 11  | EA2 11 313      | 2   | EA2 11 315      | 2   | EA2 11 3B5       | 2   |                  |     |
| FLS 160 MB | 15  | EA2 15 313      | 2   | EA2 15 315      | 2   | EA2 15 3B5       | 2   |                  |     |
| FLS 160 L  | 18,5                                      | EA2 18 313      | 2   | EA2 18 315      | 2   | EA2 18 3B5       | 2   |                  |     |
| FLS 180 MR | 22  | EA2 22 313      | 2   | EA2 22 315      | 2   | EA2 22 3B5       | 2   |                  |     |
| FLS 200 LA | 30  | EA2 30 313      | 3   | EA2 30 315      | 1   | EA2 30 3B5       | 1   |                  |     |
| FLS 200 LB | 37  | EA2 37 313      | 1   | EA2 37 315      | 1   | EA2 37 3B5       | 1   |                  |     |
| FLS 225 MT | 45  | EA2 45 313      | 1   |                 | -   | EA2 45 3B5       | 1   |                  |     |
| FLS 250 M  | 55  | EA2 55 313      | 1   |                 | -   | EA2 55 3B5       | 1   |                  |     |
| FLS 280 S  | 75  | EA2 75 313      | 1   |                 | -   | EA2 75 3B5       | 1   |                  |     |
| FLS 280 M  | 90  | EA2 90 313      | 1   |                 | -   | EA2 90 3B5       | 1   |                  |     |
| FLS 315 ST | 110                                       | MA2 11 413      | 1   |                 | -   | MA2 11 4B5       | 1   |                  |     |

### Exemple de sélection :

|                          |                                  |
|--------------------------|----------------------------------|
| Vitesse :                | 3000 min <sup>-1</sup> - 2 pôles |
| Puissance :              | 2,2 kW                           |
| Fixation et position :   | IM 3001 (IM B5)                  |
| Tension d'alimentation : | 230/400 V                        |

### Désignation :

2P FLS 90 L 2,2 kW IM 3001 (IM B5)  
230/400 V

Code : EA2 22 209


# Moteurs asynchrones triphasés fermés FLS

## Sélection

IP 55 - 50 Hz - Classe F - 230 V  $\Delta$  / 400 V Y - S1

4  
pôles  
1500 min<sup>-1</sup>

| Type                    | Puissance nominale à 50 Hz | Vitesse nominale           | Moment nominal | Intensité nominale | Facteur de puissance    | Rendement       | Courant démarrage / Courant nominal | Masse       |
|-------------------------|----------------------------|----------------------------|----------------|--------------------|-------------------------|-----------------|-------------------------------------|-------------|
|                         | $P_N$<br>kW                | $N_N$<br>min <sup>-1</sup> | $M_N$<br>N.m   | $I_N(400V)$<br>A   | $\cos \varphi$<br>100 % | $\eta$<br>100 % | $I_D / I_N$                         | IM B3<br>kg |
| FLS 80 L                | 0,55                       | 1410                       | 3,7            | 1,6                | 0,74                    | 69,2            | 4,4                                 | 15          |
| FLS 80 L                | 0,75                       | 1425                       | 5              | 2                  | 0,75                    | 72,5            | 5,7                                 | 17          |
| FLS 90 S                | 1,1                        | 1429                       | 7,5            | 2,5                | 0,83                    | 78              | 4,9                                 | 19          |
| FLS 90 L                | 1,5                        | 1428                       | 10             | 3,3                | 0,82                    | 79,5            | 5,3                                 | 21          |
| FLS 90 L                | 1,8                        | 1438                       | 12,3           | 4                  | 0,82                    | 80,1            | 5,9                                 | 23          |
| FLS 100 LK              | 2,2                        | 1457                       | 15             | 4,6                | 0,83                    | 83,8            | 6,3                                 | 41          |
| FLS 100 LK              | 3                          | 1454                       | 20             | 6,2                | 0,82                    | 84,7            | 6,5                                 | 44          |
| FLS 112 M               | 4                          | 1462                       | 27,5           | 8,4                | 0,81                    | 85,1            | 7,4                                 | 48          |
| FLS 132 S               | 5,5                        | 1467                       | 37             | 10,9               | 0,84                    | 87              | 8                                   | 65          |
| FLS 132 M               | 7,5                        | 1450                       | 50             | 14,3               | 0,87                    | 87              | 7,3                                 | 70          |
| FLS 132 M               | 9                          | 1449                       | 61             | 16,8               | 0,88                    | 87,7            | 7,6                                 | 75          |
| FLS 160 M               | 11                         | 1455                       | 72,2           | 20,9               | 0,86                    | 88,5            | 7,8                                 | 103         |
| FLS 160 L               | 15                         | 1455                       | 98,5           | 27,9               | 0,86                    | 89,5            | 7,8                                 | 120         |
| FLS 180 MR              | 18,5                       | 1465                       | 120            | 35                 | 0,86                    | 90              | 7,8                                 | 135         |
| FLS 180 L               | 22                         | 1465                       | 143            | 40,8               | 0,86                    | 91,4            | 7,4                                 | 184         |
| FLS 200 L               | 30                         | 1471                       | 195            | 55,7               | 0,85                    | 91,9            | 6,5                                 | 260         |
| FLS 225 ST <sup>1</sup> | 37                         | 1476                       | 240            | 69,6               | 0,82                    | 93,6            | 7                                   | 290         |
| FLS 225 M <sup>1</sup>  | 45                         | 1483                       | 290            | 78,6               | 0,87                    | 94,5            | 7                                   | 388         |
| FLS 250 M <sup>1</sup>  | 55                         | 1479                       | 355            | 101                | 0,84                    | 94,5            | 6,5                                 | 395         |
| FLS 280 S <sup>1</sup>  | 75                         | 1483                       | 484            | 137                | 0,84                    | 94,9            | 7,7                                 | 475         |
| FLS 280 M <sup>1</sup>  | 90                         | 1478                       | 581            | 162                | 0,85                    | 95              | 7,6                                 | 565         |
| FLS 315 ST              | 110                        | 1482                       | 710            | 2,3                | 0,83                    | 94,8            | 7,3                                 | 850         |
| FLS 315 M               | 132                        | 1489                       | 850            | 249                | 0,81                    | 95              | 8                                   | 1000        |
| FLS 315 LA              | 160                        | 1486                       | 1032           | 285                | 0,85                    | 95,8            | 7,5                                 | 1050        |
| FLS 315 LB              | 200                        | 1487                       | 1291           | 369                | 0,82                    | 96              | 8                                   | 1150        |

1. Moteurs 

# Moteurs asynchrones triphasés fermés FLS

## Sélection

**4**  
pôles  
1500 min<sup>-1</sup>

IP 55 - 50 Hz - Classe F - ΔT 80 K - 230 V Δ / 400 V Y - S1

A

| Type       | Puissance nominale à 50 Hz<br>$P_N$<br>kW | IM 1001 (IM B3) |     | IM 3001 (IM B5) |     | IM 2001 (IM B35) |     | IM 3601 (IM B14) |     |
|------------|---|-----------------|-----|-----------------|-----|------------------|-----|------------------|-----|
|            |   | Code            | Qté | Code            | Qté | Code             | Qté | Code             | Qté |
| FLS 80 L   | 0,55                                      | MA4 55 119      | 3   | MA4 55 121      | 3   | MA4 55 1C1       | 2   | MA4 55 123       | 2   |
| FLS 80 L   | 0,75                                      | MA4 75 125      | 3   | MA4 75 127      | 3   | MA4 75 1C7       | 2   | MA4 75 129       | 2   |
| FLS 90 S   | 1,1                                       | EA4 11 225      | 3   | EA4 11 227      | 3   | EA4 11 2C7       | 2   | EA4 11 229       | 2   |
| FLS 90 L   | 1,5                                       | EA4 15 213      | 3   | EA4 15 215      | 3   | EA4 15 2B5       | 2   | EA4 15 217       | 2   |
| FLS 90 L   | 1,8                                       | EA4 18 213      | 3   | EA4 18 215      | 3   | EA4 18 2B5       | 2   | EA4 18 217       | 2   |
| FLS 100 LK | 2,2                                       | EA4 22 213      | 3   | EA4 22 215      | 3   | EA4 22 2B5       | 2   | EA4 22 217       | 2   |
| FLS 100 LK | 3   | EA4 30 213      | 3   | EA4 30 215      | 3   | EA4 30 2B5       | 2   | EA4 30 217       | 2   |
| FLS 112 M  | 4   | EA4 40 207      | 2   | EA4 40 209      | 2   | EA4 40 2A9       | 2   | EA4 40 211       | 2   |
| FLS 132 S  | 5,5                                       | EA4 55 213      | 2   | EA4 55 215      | 2   | EA4 55 2B5       | 2   | EA4 55 217       | 2   |
| FLS 132 M  | 7,5                                       | EA4 75 225      | 2   | EA4 75 227      | 2   | EA4 75 2C7       | 2   | EA4 75 229       | 2   |
| FLS 132 M  | 9   |                 | -   |                 | -   |                  | -   |                  | -   |
| FLS 160 M  | 11  | EA4 11 325      | 3   | EA4 11 327      | 2   | EA4 11 3C7       | 3   |                  |     |
| FLS 160 L  | 15  | EA4 15 325      | 3   | EA4 15 327      | 2   | EA4 15 3C7       | 3   |                  |     |
| FLS 180 MR | 18,5                                      | EA4 18 325      | 2   | EA4 18 327      | 2   | EA4 18 3C7       | 2   |                  |     |
| FLS 180 L  | 22  | EA4 22 325      | 2   | EA4 22 327      | 2   | EA4 22 3C7       | 2   |                  |     |
| FLS 200 L  | 30  | EA4 30 325      | 2   | EA4 30 327      | 2   | EA4 30 3C7       | 2   |                  |     |
| FLS 225 ST | 37  | EA4 37 325      | 2   |                 | -   | EA4 37 3C7       | 2   |                  |     |
| FLS 225 M  | 45  | EA4 45 325      | 2   |                 | -   | EA4 45 3C7       | 2   |                  |     |
| FLS 250 M  | 55  | EA4 55 325      | 2   |                 | -   | EA4 55 3C7       | 2   |                  |     |
| FLS 280 S  | 75  | EA4 75 325      | 2   |                 | -   | EA4 75 3C7       | 2   |                  |     |
| FLS 280 M  | 90  | EA4 90 325      | 2   |                 | -   | EA4 90 3C7       | 2   |                  |     |
| FLS 315 ST | 110                                       | MA4 11 425      | 2   |                 | -   | MA4 11 4C7       | 2   |                  |     |
| FLS 315 M  | 132                                       | MA4 13 419      | 2   |                 | -   | MA4 13 4C1       | 2   |                  |     |
| FLS 315 LA | 160                                       | MA4 16 419      | 1   |                 | -   | MA4 16 4C1       | 1   |                  |     |
| FLS 315 LA | 200                                       | MA4 20 419      | 1   |                 | -   | MA4 20 4C1       | 1   |                  |     |

### Exemple de sélection :

|                          |                                  |
|--------------------------|----------------------------------|
| Vitesse :                | 1500 min <sup>-1</sup> - 4 pôles |
| Puissance :              | 55 kW                            |
| Fixation et position :   | IM 1001 (IM B3)                  |
| Tension d'alimentation : | 230/400 V                        |

### Désignation :

**4P FLS 250 M 55 kW IM 1001 (IM B3)  
230/400 V**

**Code : EA4 55 325**


# Moteurs asynchrones triphasés fermés FLS

## Sélection

IP 55 - 50 Hz - Classe F - 400 V  $\Delta$  - S1

2  
pôles  
3000 min<sup>-1</sup>

| Type                          | Puissance nominale à 50 Hz | Vitesse nominale           | Moment nominal | Intensité nominale | Facteur de puissance    | Rendement       | Courant démarrage / Courant nominal | Masse       |
|-------------------------------|----------------------------|----------------------------|----------------|--------------------|-------------------------|-----------------|-------------------------------------|-------------|
|                               | $P_N$<br>kW                | $N_N$<br>min <sup>-1</sup> | $M_N$<br>N.m   | $I_N$ (400 V)<br>A | $\cos \varphi$<br>100 % | $\eta$<br>100 % | $I_D / I_N$                         | IM B3<br>kg |
| <b>FLS 80 L</b>               | 0,75                       | 2840                       | 2,5            | 1,6                | 0,86                    | 76              | 5,9                                 | 15          |
| <b>FLS 80 L</b>               | 1,1                        | 2837                       | 3,7            | 2,4                | 0,84                    | 79,5            | 5,6                                 | 18          |
| <b>FLS 90 S</b>               | 1,5                        | 2870                       | 5              | 3,3                | 0,81                    | 82              | 7,3                                 | 21          |
| <b>FLS 90 L</b>               | 2,2                        | 2862                       | 7,5            | 4,3                | 0,88                    | 84,5            | 8,1                                 | 26          |
| <b>FLS 100 LK</b>             | 3                          | 2925                       | 70             | 5,5                | 0,91                    | 86              | 8,4                                 | 42          |
| <b>FLS 112 M</b>              | 4                          | 2940                       | 13,6           | 7,5                | 0,89                    | 86,5            | 8,7                                 | 48          |
| <b>FLS 132 S</b>              | 5,5                        | 2940                       | 18,7           | 10,6               | 0,86                    | 87              | 7,6                                 | 67          |
| <b>FLS 132 S</b>              | 7,5                        | 2950                       | 25             | 14,1               | 0,87                    | 88              | 8,9                                 | 70          |
| <b>FLS 160 MA</b>             | 11                         | 2935                       | 35,8           | 20                 | 0,88                    | 88,4            | 8,6                                 | 97          |
| <b>FLS 160 MB</b>             | 15                         | 2935                       | 48,8           | 27                 | 0,88                    | 89,7            | 8,6                                 | 108         |
| <b>FLS 160 L</b>              | 18,5                       | 2940                       | 60             | 33                 | 0,9                     | 90,8            | 8,4                                 | 126         |
| <b>FLS 180 MR</b>             | 22                         | 2940                       | 71             | 39                 | 0,89                    | 91              | 8,5                                 | 135         |
| <b>FLS 200 LA</b>             | 30                         | 2950                       | 97             | 52                 | 0,91                    | 92,4            | 7,7                                 | 245         |
| <b>FLS 200 LB<sup>1</sup></b> | 37                         | 2959                       | 120            | 63                 | 0,9                     | 93,5            | 8,3                                 | 265         |
| <b>FLS 225 MT<sup>1</sup></b> | 45                         | 2958                       | 145            | 78                 | 0,89                    | 93,8            | 8,3                                 | 290         |
| <b>FLS 250 M<sup>1</sup></b>  | 55                         | 2966                       | 177            | 94                 | 0,89                    | 94,6            | 7,9                                 | 405         |
| <b>FLS 280 S<sup>1</sup></b>  | 75                         | 2965                       | 241            | 127                | 0,9                     | 94,6            | 8                                   | 505         |
| <b>FLS 280 M<sup>1</sup></b>  | 90                         | 2962                       | 290            | 149                | 0,91                    | 95,5            | 7,7                                 | 560         |
| <b>FLS 315 ST</b>             | 110                        | 2975                       | 356            | 178                | 0,93                    | 95,8            | 8,2                                 | 850         |
| <b>FLS 315 M</b>              | 132                        | 2962                       | 427            | 221                | 0,9                     | 96              | 7,5                                 | 1000        |

1. Moteurs 

# Moteurs asynchrones triphasés fermés FLS

## Sélection

**2**  
pôles  
3000 min<sup>-1</sup>

IP 55 - 50 Hz - Classe F - 400 V  $\Delta$  - S1

A

| Type       | Puissance nominale à 50 Hz<br>$P_N$<br>kW | IM 1001 (IM B3) |     | IM 3001 (IM B5) |     | IM 2001 (IM B35) |     | IM 3601 (IM B14) |     |
|------------|---|-----------------|-----|-----------------|-----|------------------|-----|------------------|-----|
|            |   | Code            | Qté | Code            | Qté | Code             | Qté | Code             | Qté |
| FLS 80 L   | 0,75                                      |                 | -   |                 | -   |                  | -   |                  | -   |
| FLS 80 L   | 1,1                                       |                 | -   |                 | -   |                  | -   |                  | -   |
| FLS 90 S   | 1,5                                       |                 | -   |                 | -   |                  | -   |                  | -   |
| FLS 90 L   | 2,2                                       |                 | -   |                 | -   |                  | -   |                  | -   |
| FLS 100 LK | 3   | EA2 30 208      | 3   | EA2 30 210      | 3   | EA2 30 2B0       | 2   | EA2 30 212       | 2   |
| FLS 112 M  | 4   | EA2 40 208      | 2   | EA2 40 210      | 2   | EA2 40 2B0       | 2   | EA2 40 212       | 2   |
| FLS 132 S  | 5,5                                       | EA2 55 214      | 2   | EA2 55 216      | 2   | EA2 55 2B6       | 2   | EA2 55 248       | 2   |
| FLS 132 S  | 7,5                                       | EA2 75 208      | 2   | EA2 75 210      | 2   | EA2 75 2B0       | 2   | EA2 75 212       | 2   |
| FLS 160 MA | 11  | EA2 11 314      | 2   | EA2 11 316      | 2   | EA2 11 3B6       | 2   |                  |     |
| FLS 160 MB | 15  | EA2 15 314      | 2   | EA2 15 316      | 2   | EA2 15 3B6       | 2   |                  |     |
| FLS 160 L  | 18,5                                      | EA2 18 314      | 2   | EA2 18 316      | 2   | EA2 18 3B6       | 2   |                  |     |
| FLS 180 MR | 22  | EA2 22 314      | 2   | EA2 22 316      | 2   | EA2 22 3B6       | 2   |                  |     |
| FLS 200 LA | 30  | EA2 30 314      | 2   | EA2 30 316      | 2   | EA2 30 3A6       | 2   |                  |     |
| FLS 200 LB | 37  | EA2 37 314      | 2   | EA2 37 316      | 2   | EA2 37 3A6       | 2   |                  |     |
| FLS 225 MT | 45  | EA2 45 314      | 2   |                 | -   | EA2 45 3B6       | 2   |                  |     |
| FLS 250 M  | 55  | EA2 55 314      | 2   |                 | -   | EA2 55 3B6       | 2   |                  |     |
| FLS 280 S  | 75  | EA2 75 314      | 2   |                 | -   | EA2 75 3B6       | 2   |                  |     |
| FLS 280 M  | 90  | EA2 90 314      | 2   |                 | -   | EA2 90 3B6       | 2   |                  |     |
| FLS 315 ST | 110                                       | MA2 11 414      | 2   |                 | -   | MA2 11 4B6       | 2   |                  |     |
| FLS 315 M  | 132                                       | MA2 13 414      | 2   |                 | -   | MA2 13 4B6       | 2   |                  |     |

### Exemple de sélection :

|                          |                                  |
|--------------------------|----------------------------------|
| Vitesse :                | 3000 min <sup>-1</sup> - 2 pôles |
| Puissance :              | 30 kW                            |
| Fixation et position :   | IM 2001 (IM B35)                 |
| Tension d'alimentation : | 400 V                            |

### Désignation :

2P FLS 200 LA 30 kW IM 2001 (IM B35) 400 V

Code : EA2 30 3A6


# Moteurs asynchrones triphasés fermés FLS

## Sélection

IP 55 - 50 Hz - Classe F - 400 V  $\Delta$  - S1

4  
pôles  
1500 min<sup>-1</sup>

| Type                    | Puissance nominale à 50 Hz | Vitesse nominale           | Moment nominal | Intensité nominale | Facteur de puissance    | Rendement       | Courant démarrage / Courant nominal | Masse       |
|-------------------------|----------------------------|----------------------------|----------------|--------------------|-------------------------|-----------------|-------------------------------------|-------------|
|                         | $P_N$<br>kW                | $N_N$<br>min <sup>-1</sup> | $M_N$<br>N.m   | $I_N(400V)$<br>A   | $\cos \varphi$<br>100 % | $\eta$<br>100 % | $I_D / I_N$                         | IM B3<br>kg |
| FLS 100 LK              | 3                          | 1454                       | 20             | 6,2                | 0,82                    | 84,7            | 6,5                                 | 44          |
| FLS 112 M               | 4                          | 1462                       | 27,5           | 8,4                | 0,81                    | 85,1            | 7,4                                 | 48          |
| FLS 132 S               | 5,5                        | 1467                       | 37             | 10,9               | 0,84                    | 87              | 8                                   | 65          |
| FLS 132 M               | 7,5                        | 1450                       | 50             | 14,3               | 0,87                    | 87              | 7,3                                 | 70          |
| FLS 132 M               | 9                          | 1449                       | 61             | 16,8               | 0,88                    | 87,7            | 7,6                                 | 75          |
| FLS 160 M               | 11                         | 1455                       | 72,2           | 20,9               | 0,86                    | 88,5            | 7,8                                 | 103         |
| FLS 160 L               | 15                         | 1455                       | 98,5           | 27,9               | 0,86                    | 89,5            | 7,8                                 | 120         |
| FLS 180 MR              | 18,5                       | 1465                       | 120            | 35                 | 0,86                    | 90              | 7,8                                 | 135         |
| FLS 180 L               | 22                         | 1465                       | 143            | 40,8               | 0,86                    | 91,4            | 7,4                                 | 184         |
| FLS 200 L               | 30                         | 1471                       | 195            | 55,7               | 0,85                    | 91,9            | 6,5                                 | 260         |
| FLS 225 ST <sup>1</sup> | 37                         | 1476                       | 240            | 69,6               | 0,82                    | 93,6            | 7                                   | 290         |
| FLS 225 M <sup>1</sup>  | 45                         | 1483                       | 290            | 78,6               | 0,87                    | 94,5            | 7                                   | 388         |
| FLS 250 M <sup>1</sup>  | 55                         | 1479                       | 355            | 101                | 0,84                    | 94,5            | 6,5                                 | 395         |
| FLS 280 S <sup>1</sup>  | 75                         | 1483                       | 484            | 137                | 0,84                    | 94,9            | 7,7                                 | 475         |
| FLS 280 M <sup>1</sup>  | 90                         | 1478                       | 581            | 162                | 0,85                    | 95              | 7,6                                 | 565         |
| FLS 315 ST              | 110                        | 1482                       | 710            | 2,3                | 0,83                    | 94,8            | 7,3                                 | 850         |
| FLS 315 M               | 132                        | 1489                       | 850            | 249                | 0,81                    | 95              | 8                                   | 1000        |
| FLS 315 LA              | 160                        | 1486                       | 1032           | 285                | 0,85                    | 95,8            | 7,5                                 | 1050        |
| FLS 315 LB              | 200                        | 1487                       | 1291           | 369                | 0,82                    | 96              | 8                                   | 1150        |
| FLS 355 LA              | 250                        | 1487                       | 1611           | 427                | 0,88                    | 96,5            | 7,4                                 | 1510        |
| FLS 355 LB              | 300                        | 1489                       | 1930           | 520                | 0,87                    | 96,3            | 6,5                                 | 1550        |

1. Moteurs 

# Moteurs asynchrones triphasés fermés FLS

## Sélection

**4**  
pôles  
1500 min<sup>-1</sup>

IP 55 - 50 Hz - Classe F - 400 V  $\Delta$  - S1

A

| Type       | Puissance nominale à 50 Hz<br>$P_N$<br>kW | IM 1001 (IM B3) |     | IM 3001 (IM B5) |     | IM 2001 (IM B35) |     | IM 3601 (IM B14) |     |
|------------|---|-----------------|-----|-----------------|-----|------------------|-----|------------------|-----|
|            |   | Code            | Qté | Code            | Qté | Code             | Qté | Code             | Qté |
| FLS 100 LK | 3   | EA4 30 214      | 3   | EA4 30 216      | 3   | EA4 30 2B6       | 2   | EA4 30 218       | 2   |
| FLS 112 M  | 4   | EA4 40 208      | 3   | EA4 40 210      | 3   | EA4 40 2B0       | 2   | EA4 40 212       | 2   |
| FLS 132 S  | 5,5                                       | EA4 55 214      | 2   | EA4 55 216      | 2   | EA4 55 2B6       | 2   | EA4 55 218       | 2   |
| FLS 132 M  | 7,5                                       | EA4 75 226      | 2   | EA4 75 228      | 2   | EA4 75 2C8       | 2   | EA4 75 230       | 2   |
| FLS 132 M  | 9   |                 | -   |                 | -   |                  | -   |                  | -   |
| FLS 160 M  | 11  | EA4 11 326      | 3   | EA4 11 328      | 3   | EA4 11 3C8       | 2   |                  |     |
| FLS 160 L  | 15  | EA4 15 326      | 2   | EA4 15 328      | 3   | EA4 15 3C8       | 2   |                  |     |
| FLS 180 MR | 18,5                                      | EA4 18 326      | 2   | EA4 18 328      | 3   | EA4 18 3C8       | 2   |                  |     |
| FLS 180 L  | 22  | EA4 22 326      | 2   | EA4 22 328      | 3   | EA4 22 3C8       | 2   |                  |     |
| FLS 200 L  | 30  | EA4 30 326      | 2   | EA4 30 328      | 3   | EA4 30 3C8       | 2   |                  |     |
| FLS 225 ST | 37  | EA4 37 326      | 2   |                 | -   | EA4 37 3C8       | 2   |                  |     |
| FLS 225 M  | 45  | EA4 45 326      | 2   |                 | -   | EA4 45 3C8       | 2   |                  |     |
| FLS 250 M  | 55  | EA4 55 326      | 2   |                 | -   | EA4 55 3C8       | 2   |                  |     |
| FLS 280 S  | 75  | EA4 75 326      | 2   |                 | -   | EA4 75 3C8       | 2   |                  |     |
| FLS 280 M  | 90  | EA4 90 326      | 2   |                 | -   | EA4 90 3C8       | 2   |                  |     |
| FLS 315 ST | 110                                       | MA4 11 426      | 2   |                 | -   | MA4 11 4C8       | 2   |                  |     |
| FLS 315 M  | 132                                       | MA4 13 420      | 2   |                 | -   | MA4 13 4C2       | 2   |                  |     |
| FLS 315 LA | 160                                       | MA4 16 412      | 1   |                 | -   | MA4 16 4C2       | 1   |                  |     |
| FLS 315 LB | 200                                       | MA4 20 412      | 1   |                 | -   | MA4 20 4C2       | 1   |                  |     |
| FLS 355 LA | 250                                       | MA4 25 410      | 1   |                 | -   |                  |     |                  |     |
| FLS 355 LB | 300                                       | MA4 30 100      | 1   |                 | -   |                  |     |                  |     |

### Exemple de sélection :

|                          |                                  |
|--------------------------|----------------------------------|
| Vitesse :                | 1500 min <sup>-1</sup> - 4 pôles |
| Puissance :              | 4 kW                             |
| Fixation et position :   | IM 1001 (IM B3)                  |
| Tension d'alimentation : | 400 V                            |

### Désignation :

**4P FLS 112 M 4 kW IM 1001 (IM B3)  
400 V**

**Code : EA4 40 208**

# Moteurs asynchrones triphasés fermés FLS

## Sélection

IP 55 - 50 Hz - Classe F -  $\Delta T$  80 K - 230 V  $\Delta$  / 400 V Y ou 400 V  $\Delta$  - S1

6  
pôles  
1000 min<sup>-1</sup>

| Type       | Puissance nominale à 50 Hz | Vitesse nominale           | Moment nominal | Intensité nominale | Facteur de puissance    | Rendement       | Courant démarrage / Courant nominal | Masse       |
|------------|----------------------------|----------------------------|----------------|--------------------|-------------------------|-----------------|-------------------------------------|-------------|
|            | $P_N$<br>kW                | $N_N$<br>min <sup>-1</sup> | $M_N$<br>N.m   | $I_N$ (400 V)<br>A | $\cos \varphi$<br>100 % | $\eta$<br>100 % | $I_D / I_N$                         | IM B3<br>kg |
| FLS 80 L   | 0,25                       | 950                        | 2,5            | 0,8                | 0,74                    | 60,3            | 3,6                                 | 14          |
| FLS 80 L   | 0,37                       | 940                        | 3,7            | 1,2                | 0,74                    | 61              | 3,8                                 | 15          |
| FLS 80 L   | 0,55                       | 955                        | 5,5            | 1,8                | 0,67                    | 65              | 4,4                                 | 16          |
| FLS 90 S   | 0,75                       | 940                        | 7,5            | 2,1                | 0,8                     | 65,2            | 3,5                                 | 21          |
| FLS 90 L   | 1,1                        | 940                        | 11             | 2,7                | 0,81                    | 73,5            | 4,8                                 | 23          |
| FLS 100 LK | 1,5                        | 955                        | 15             | 3,5                | 0,78                    | 78,3            | 6,3                                 | 41          |
| FLS 112 M  | 2,2                        | 960                        | 22             | 5,2                | 0,77                    | 80              | 5,5                                 | 45          |
| FLS 132 S  | 3                          | 953                        | 30             | 6,9                | 0,76                    | 81,9            | 5,3                                 | 71          |
| FLS 132 M  | 4                          | 970                        | 40             | 9                  | 0,78                    | 82,1            | 6,7                                 | 76          |
| FLS 132 MR | 5,5                        | 970                        | 54             | 12,2               | 0,79                    | 82,1            | 7,1                                 | 88          |
| FLS 160 M  | 7,5                        | 968                        | 74             | 16                 | 0,8                     | 86              | 5                                   | 100         |
| FLS 160 L  | 11                         | 966                        | 109            | 23                 | 0,81                    | 87              | 5                                   | 128         |
| FLS 180 L  | 15                         | 974                        | 147            | 30                 | 0,82                    | 89,5            | 7,1                                 | 170         |
| FLS 200 LA | 18,5                       | 975                        | 181            | 36                 | 0,83                    | 90,7            | 7                                   | 240         |
| FLS 200 LB | 22                         | 973                        | 216            | 43                 | 0,81                    | 91,5            | 7                                   | 260         |
| FLS 225 M  | 30                         | 978                        | 293            | 59                 | 0,8                     | 92              | 6                                   | 392         |
| FLS 250 M  | 37                         | 977                        | 362            | 73                 | 0,8                     | 92,5            | 6,2                                 | 394         |
| FLS 280 S  | 45                         | 971                        | 440            | 84                 | 0,84                    | 93              | 6                                   | 455         |
| FLS 280 M  | 55                         | 977                        | 538            | 109                | 0,79                    | 93              | 6,9                                 | 532         |
| FLS 315 ST | 75                         | 987                        | 731            | 133                | 0,86                    | 94,8            | 6,5                                 | 850         |
| FLS 315 M  | 90                         | 987                        | 875            | 161                | 0,85                    | 95,6            | 6,7                                 | 1000        |

# Moteurs asynchrones triphasés fermés FLS

## Sélection

IP 55 - 50 Hz - Classe F -  $\Delta$ T 80 K - 230 V  $\Delta$  / 400 V Y ou 400 V  $\Delta$  - S1

**6**  
pôles  
1000 min<sup>-1</sup>

A

| Type       | Puissance nominale à 50 Hz | IM 1001 (IM B3)         | Qté |
|------------|----------------------------|-------------------------|-----|
|            | $P_N$ kW                   | Code                    |     |
| FLS 80 L   | 0,25                       |                         | -   |
| FLS 80 L   | 0,37                       |                         | -   |
| FLS 80 L   | 0,55                       |                         | -   |
| FLS 90 S   | 0,75                       |                         | -   |
| FLS 90 L   | 1,1                        |                         | -   |
| FLS 100 LK | 1,5                        |                         | -   |
| FLS 112 M  | 2,2                        |                         | -   |
| FLS 132 S  | 3                          |                         | -   |
| FLS 132 M  | 4                          |                         | -   |
| FLS 132 MR | 5,5                        |                         | -   |
| FLS 160 M  | 7,5                        | MA6 75 226 <sup>1</sup> | 1   |
| FLS 160 L  | 11                         | MA6 11 326 <sup>1</sup> | 1   |
| FLS 180 L  | 15                         | MA6 15 326 <sup>1</sup> | 1   |
| FLS 200 LA | 18,5                       | MA6 18 326 <sup>1</sup> | 1   |
| FLS 200 LB | 22                         | MA6 22 326 <sup>1</sup> | 1   |
| FLS 225 M  | 30                         | MA6 30 326 <sup>1</sup> | 1   |
| FLS 250 M  | 37                         | MA6 37 326 <sup>1</sup> | 1   |
| FLS 280 S  | 45                         | MA6 45 326 <sup>1</sup> | 1   |
| FLS 280 M  | 55                         | MA6 55 326 <sup>1</sup> | 1   |
| FLS 315 ST | 75                         | MA6 75 326 <sup>1</sup> | 1   |
| FLS 315 M  | 90                         | MA6 90 320 <sup>1</sup> | 1   |

1. 400 V  $\Delta$

### Exemple de sélection :

|                          |                                  |
|--------------------------|----------------------------------|
| Vitesse :                | 1000 min <sup>-1</sup> - 6 pôles |
| Puissance :              | 7,5 kW                           |
| Fixation et position :   | IM 1001 (IM B3)                  |
| Tension d'alimentation : | 400 V                            |

### Désignation :

**6P FLS 160 M 7,5 kW IM 1001 (IM B3)  
400 V**

**Code : MA6 75 226**

# Moteurs asynchrones triphasés fermés FLS

## Sélection

IP 55 - 50 Hz - Classe F -  $\Delta T$  80 K - 230 V  $\Delta$  / 400 V Y ou 400 V  $\Delta$  - S1

8  
pôles  
750 min<sup>-1</sup>

| Type       | Puissance nominale à 50 Hz | Vitesse nominale           | Moment nominal | Intensité nominale | Facteur de puissance    | Rendement       | Courant démarrage / Courant nominal | Masse       |
|------------|----------------------------|----------------------------|----------------|--------------------|-------------------------|-----------------|-------------------------------------|-------------|
|            | $P_N$<br>kW                | $N_N$<br>min <sup>-1</sup> | $M_N$<br>N.m   | $I_N$ (400 V)<br>A | $\cos \varphi$<br>100 % | $\eta$<br>100 % | $I_D / I_N$                         | IM B3<br>kg |
| FLS 80 L   | 0,18                       | 710                        | 2,5            | 0,8                | 0,64                    | 52,3            | 3                                   | 14          |
| FLS 80 L   | 0,25                       | 720                        | 3,4            | 1,1                | 0,6                     | 54,5            | 3,2                                 | 16          |
| FLS 90 S   | 0,37                       | 685                        | 5              | 1,2                | 0,71                    | 64              | 3,5                                 | 21          |
| FLS 90 L   | 0,55                       | 695                        | 7,5            | 1,7                | 0,72                    | 63              | 3,3                                 | 23          |
| FLS 100 LK | 0,75                       | 720                        | 10             | 2,3                | 0,68                    | 70,9            | 4,1                                 | 41          |
| FLS 100 LK | 1,1                        | 720                        | 15             | 3,8                | 0,62                    | 68              | 4,1                                 | 43          |
| FLS 112 M  | 1,5                        | 725                        | 20             | 4,8                | 0,63                    | 72,5            | 4                                   | 45          |
| FLS 132 S  | 2,2                        | 715                        | 30             | 7,2                | 0,6                     | 74              | 3,2                                 | 71          |
| FLS 132 M  | 3                          | 705                        | 40             | 9,1                | 0,63                    | 76              | 3,1                                 | 81          |
| FLS 160 MA | 4                          | 710                        | 54             | 11,3               | 0,63                    | 81,5            | 3,8                                 | 105         |
| FLS 160 MB | 5,5                        | 710                        | 74             | 15                 | 0,65                    | 82              | 3,8                                 | 111         |
| FLS 160 L  | 7,5                        | 715                        | 100            | 20                 | 0,65                    | 83              | 3,8                                 | 128         |
| FLS 180 L  | 11                         | 724                        | 147            | 27                 | 0,7                     | 85,1            | 3,9                                 | 175         |
| FLS 200 L  | 15                         | 729                        | 196            | 34                 | 0,72                    | 88,1            | 5                                   | 265         |
| FLS 225 ST | 18,5                       | 727                        | 242            | 41                 | 0,73                    | 89              | 5                                   | 285         |
| FLS 225 M  | 22                         | 732                        | 288            | 48                 | 0,72                    | 92,1            | 5,9                                 | 388         |
| FLS 250 M  | 30                         | 729                        | 393            | 61                 | 0,78                    | 91,2            | 6,2                                 | 393         |
| FLS 280 S  | 37                         | 723                        | 487            | 75                 | 0,78                    | 92              | 4,5                                 | 472         |
| FLS 280 M  | 45                         | 730                        | 592            | 102                | 0,7                     | 91,7            | 6                                   | 563         |
| FLS 315 ST | 55                         | 738                        | 715            | 102                | 0,83                    | 94,2            | 7,4                                 | 850         |
| FLS 315 M  | 75                         | 743                        | 972            | 147                | 0,78                    | 94,8            | 7,4                                 | 1000        |

# Moteurs asynchrones triphasés fermés FLS

## Sélection

IP 55 - 50 Hz - Classe F -  $\Delta$ T 80 K - 230 V  $\Delta$  / 400 V Y ou 400 V  $\Delta$  - S1

8  
pôles  
750 min<sup>-1</sup>

A

| Type       | Puissance nominale à 50 Hz | IM 1001 (IM B3) | Qté |
|------------|----------------------------|-----------------|-----|
|            | $P_N$ kW                   | Code            |     |
| FLS 80 L   | 0,18                       |                 | -   |
| FLS 80 L   | 0,25                       |                 | -   |
| FLS 90 S   | 0,37                       |                 | -   |
| FLS 90 L   | 0,55                       |                 | -   |
| FLS 100 LK | 0,75                       |                 | -   |
| FLS 100 LK | 1,1                        |                 | -   |
| FLS 112 M  | 1,5                        |                 | -   |
| FLS 132 S  | 2,2                        |                 | -   |
| FLS 132 M  | 3                          |                 | -   |
| FLS 160 MA | 4                          |                 | -   |
| FLS 160 MB | 5,5                        |                 | -   |
| FLS 160 L  | 7,5                        |                 | -   |
| FLS 180 L  | 11                         |                 | -   |
| FLS 200 L  | 15                         |                 | -   |
| FLS 225 ST | 18,5                       |                 | -   |
| FLS 225 M  | 22                         |                 | -   |
| FLS 250 M  | 30                         |                 | -   |
| FLS 280 S  | 37                         |                 | -   |
| FLS 280 M  | 45                         |                 | -   |
| FLS 315 ST | 55                         |                 | -   |
| FLS 315 M  | 75                         |                 | -   |

# Moteurs asynchrones multivitesse triphasés fermés FLS

## Sélection

**Tableau général des moteurs multivitesse**  
Usage : machines centrifuges  
IP 55 - 50 Hz - Classe F -  $\Delta T$  80 K - 400 V - S1

| Type       |                                   | 2/4 pôles                           | 4/6 pôles                           | 4/8 pôles                           | 6/8 pôles                           |
|------------|-----------------------------------|-------------------------------------|-------------------------------------|-------------------------------------|-------------------------------------|
|            |                                   | Dahlander                           | PAM <sup>1</sup> ou 2 bobinages     | Dahlander                           | PAM <sup>1</sup> ou 2 bobinages     |
|            |                                   | Puissance nominale<br>à 50 Hz<br>kW | Puissance nominale<br>à 50 Hz<br>kW | Puissance nominale<br>à 50 Hz<br>kW | Puissance nominale<br>à 50 Hz<br>kW |
| FLS 80 L   | GV <sup>2</sup> / PV <sup>3</sup> | 0,75 / 0,18                         | 0,55 / 0,18                         | 0,75 / 0,12                         | 0,37 / 0,18                         |
| FLS 90 S   | GV / PV                           | 1,1 / 0,22                          | 0,75 / 0,25                         | 1,1 / 0,18                          | 0,55 / 0,27                         |
| FLS 90 L   | GV / PV                           | 1,5 / 0,3                           | 1,1 / 0,37                          | 1,5 / 0,25                          | 0,75 / 0,37                         |
| FLS 100 LK | GV / PV                           | 2,2 / 0,37                          | 1,5 / 0,55                          | 2,2 / 0,37                          | 1,1 / 0,55                          |
| FLS 100 LK | GV / PV                           | 3 / 0,55                            | 2,2 / 0,37                          | 3 / 0,55                            | -                                   |
| FLS 112 M  | GV / PV                           | -                                   | 3 / 1,1                             | -                                   | 1,5 / 0,75                          |
| FLS 112 MR | GV / PV                           | 4 / 0,75                            | 4 / 1,5                             | 4 / 0,75                            | 2,2 / 1,1                           |
| FLS 132 M  | GV / PV                           | 5,1 / 1,1                           | 5,5 / 1,8                           | 5 / 1,1                             | 3 / 1,5                             |
| FLS 132 M  | GV / PV                           | 7,5 / 1,5                           | -                                   | 7,5 / 1,5                           | -                                   |
| FLS 160 MA | GV / PV                           | -                                   | 7,3 / 2,4                           | -                                   | 5 / 1,7                             |
| FLS 160 MB | GV / PV                           | 11 / 2,7                            | -                                   | 10 / 2,5                            | -                                   |
| FLS 160 L  | GV / PV                           | 15 / 3,7                            | 10 / 3,3                            | 14 / 3                              | 7,3 / 2,4                           |
| FLS 180 MR | GV / PV                           | 18,5 / 4,5                          | 12,5 / 4                            | 18,5 / 4,5                          | -                                   |
| FLS 180 L  | GV / PV                           | 22 / 5,5                            | 14,5 / 5                            | 22 / 4,8                            | 10 / 3,3                            |
| FLS 200 LA | GV / PV                           | -                                   | 20 / 6                              | -                                   | 12,5 / 4                            |
| FLS 200 LB | GV / PV                           | 30 / 7,5                            | -                                   | 30 / 6,5                            | 15 / 5                              |
| FLS 225 ST | GV / PV                           | -                                   | 25 / 8,2                            | -                                   | -                                   |
| FLS 225 MT | GV / PV                           | 37 / 9                              | -                                   | 37 / 8                              | -                                   |
| FLS 225 M  | GV / PV                           | 42 / 10,5                           | 30 / 10                             | 42 / 8,5                            | 20 / 6,7                            |
| FLS 250 M  | GV / PV                           | 45 / 11                             | 37 / 12,2                           | 45 / 9                              | 25 / 8,2                            |
| FLS 280 S  | GV / PV                           | 55 / 13,7                           | 50 / 16,7                           | 55 / 11                             | 30 / 10                             |
| FLS 280 M  | GV / PV                           | 75 / 18,7                           | 60 / 20                             | 75 / 15                             | 37 / 12,2                           |
| FLS 315 ST | GV / PV                           | 90 / 27,5                           | 72,5 / 25                           | 90 / 18                             | 50 / 16,7                           |
| FLS 315 M  | GV / PV                           | -                                   | 88,5 / 29                           | -                                   | 60 / 20                             |
| FLS 315 LA | GV / PV                           | -                                   | 108 / 35                            | 110 / 22                            | 75,5 / 25                           |
| FLS 315 LB | GV / PV                           | -                                   | 132 / 45                            | -                                   | 100 / 39                            |
| FLS 355 LA | GV / PV                           | -                                   | 167 / 55                            | 160 / 32                            | 123 / 41                            |
| FLS 355 LB | GV / PV                           | -                                   | 200 / 66                            | 200 / 40                            | 147 / 49                            |
| FLS 355 LD | GV / PV                           | -                                   | 270 / 88                            | 220 / 44                            | 200 / 67                            |
| FLS 400 LA | GV / PV                           | -                                   | 300 / 100                           | 300 / 60                            | 230 / 78                            |
| FLS 400 LB | GV / PV                           | -                                   | 335 / 110                           | 450 / 90                            | 250 / 85                            |
| FLS 450 LA | GV / PV                           | -                                   | 370 / 120                           | 500 / 100                           | 300 / 100                           |
| FLS 450 LB | GV / PV                           | -                                   | 450 / 150                           | 550 / 110                           | 330 / 110                           |

1. PAM jusqu'au 132
2. GV : Grande Vitesse
3. PV : Petite Vitesse

Les caractéristiques électriques spécifiques de ces moteurs peuvent être communiquées sur demande.

# Moteurs asynchrones multivitesse triphasés fermés FLS

## Sélection

Tableau général des moteurs multivitesse  
Usage général  
IP 55 - 50 Hz - Classe F - ΔT 80 K - 400 V - S1

| Type       |                                   | 2/4 pôles<br>Dahlander              | 4/6 pôles<br>2 bobinages            | 4/8 pôles<br>Dahlander              | 6/8 pôles<br>2 bobinages            |
|------------|-----------------------------------|-------------------------------------|-------------------------------------|-------------------------------------|-------------------------------------|
|            |                                   | Puissance nominale<br>à 50 Hz<br>kW | Puissance nominale<br>à 50 Hz<br>kW | Puissance nominale<br>à 50 Hz<br>kW | Puissance nominale<br>à 50 Hz<br>kW |
| FLS 80 L   | GV <sup>1</sup> / PV <sup>2</sup> | 0,75 / 0,55                         | -                                   | 0,5 / 0,22                          | -                                   |
| FLS 90 S   | GV / PV                           | 1,1 / 0,75                          | 0,55 / 0,37                         | 0,75 / 0,4                          | -                                   |
| FLS 90 L   | GV / PV                           | 1,5 / 1,1                           | 0,75 / 0,55                         | 1,1 / 0,5                           | -                                   |
| FLS 100 LK | GV / PV                           | 2,2 / 1,5                           | 1,1 / 0,75                          | 1,5 / 0,75                          | -                                   |
| FLS 100 LK | GV / PV                           | 3 / 2,2                             | 1,5 / 1,1                           | -                                   | -                                   |
| FLS 112 M  | GV / PV                           | -                                   | 2,2 / 1,5                           | 2,2 / 1,1                           | -                                   |
| FLS 112 MR | GV / PV                           | 4,5 / 3,7                           | 2,8 / 1,8                           | 3 / 1,5                             | -                                   |
| FLS 132 M  | GV / PV                           | 6 / 4,5                             | 4 / 2,5                             | 5,5 / 3                             | -                                   |
| FLS 132 M  | GV / PV                           | 7,5 / 5,5                           | 5,5 / 3,7                           | 7,5 / 4                             | -                                   |
| FLS 160 MA | GV / PV                           | -                                   | 5,5 / 3,7                           | -                                   | 3,75 / 2,5                          |
| FLS 160 MB | GV / PV                           | 11 / 9                              | -                                   | -                                   | -                                   |
| FLS 160 L  | GV / PV                           | 15 / 11                             | 7,5 / 5                             | 12 / 6                              | 5,5 / 3,7                           |
| FLS 180 L  | GV / PV                           | 18,5 / 15,5                         | 9 / 6,2                             | 13 / 7,5                            | 7,5 / 5                             |
| FLS 180 L  | GV / PV                           | 22 / 16                             | 11 / 7,3                            | 15 / 9                              | -                                   |
| FLS 200 LA | GV / PV                           | -                                   | 15 / 10                             | 18 / 11                             | 9 / 6                               |
| FLS 200 LB | GV / PV                           | 30 / 22,5                           | -                                   | 22 / 15                             | 11,5 / 7,7                          |
| FLS 225 ST | GV / PV                           | -                                   | 18,5 / 12,3                         | 27 / 18                             | -                                   |
| FLS 225 MT | GV / PV                           | 37 / 27,5                           | -                                   | -                                   | -                                   |
| FLS 225 M  | GV / PV                           | 42 / 31                             | 22,5 / 15                           | 30 / 20                             | 15 / 10                             |
| FLS 250 M  | GV / PV                           | 45 / 33,5                           | 27 / 15                             | 37 / 25                             | 18,5 / 12,5                         |
| FLS 280 S  | GV / PV                           | 55 / 41                             | 37 / 25                             | 45 / 30                             | 22,5 / 15                           |
| FLS 280 M  | GV / PV                           | 75 / 55                             | 45 / 30                             | 55 / 37                             | 27,5 / 18                           |
| FLS 315 ST | GV / PV                           | 90 / 67                             | 55 / 37                             | 68 / 45                             | 37,5 / 25                           |
| FLS 315 M  | GV / PV                           | -                                   | 66 / 44                             | 83 / 55                             | 45 / 30                             |
| FLS 315 LA | GV / PV                           | -                                   | 80 / 53                             | 110 / 75                            | 55 / 37                             |
| FLS 315 LB | GV / PV                           | -                                   | 100 / 67                            | 136 / 90                            | 75 / 50                             |
| FLS 355 LA | GV / PV                           | -                                   | 125 / 83                            | 166 / 110                           | 90 / 60                             |
| FLS 355 LB | GV / PV                           | -                                   | 150 / 100                           | 200 / 132                           | 110 / 75                            |
| FLS 355 LD | GV / PV                           | -                                   | 200 / 132                           | 240 / 160                           | 150 / 100                           |
| FLS 400 LA | GV / PV                           | -                                   | 225 / 150                           | -                                   | 175 / 110                           |
| FLS 400 LB | GV / PV                           | -                                   | 250 / 165                           | 300 / 200                           | 200 / 132                           |
| FLS 450 LA | GV / PV                           | -                                   | 275 / 180                           | 375 / 250                           | 225 / 150                           |
| FLS 450 LB | GV / PV                           | -                                   | 330 / 225                           | 475 / 315                           | 250 / 160                           |

1. GV : Grande Vitesse

2. PV : Petite Vitesse

# Moteurs asynchrones triphasés fermés FLS

## Options

### Grille de sélection des options des moteurs asynchrones triphasés fermés FLS - IP 55

**2**  
pôles  
3000 min<sup>-1</sup>

**4**  
pôles  
1500 min<sup>-1</sup>

**6\***  
pôles  
1000 min<sup>-1</sup>

| Type    | Positions de montage<br>(trous d'évacuation au point bas) |                          |                          |                          | Capot de ventilation<br>avec tôle parapluie |
|---------|---|--------------------------|--------------------------|--------------------------|---|
|         | IM V1<br>IM 3011<br>Code                                  | IM V3<br>IM 3031<br>Code | IM V5<br>IM 1011<br>Code | IM V6<br>IM 1031<br>Code | Code  |
| FLS 80  | MAV 80 003  | MAV 80 015               | MAV 80 025               | MAV 80 038               | MATP 1014                                   |
| FLS 90  | MAV 90 004  | MAV 90 016               | MAV 90 026               | MAV 90 039               | MATP 1015                                   |
| FLS 100 | MAV 100 05  | MAV 100 17               | MAV 100 27               | MAV 100 40               | MATP 1016                                   |
| FLS 112 | MAV 112 06  | MAV 112 18               | MAV 112 28               | MAV 112 41               | MATP 1017                                   |
| FLS 132 | MAV 132 07  | MAV 132 19               | MAV 132 29               | MAV 132 42               | MATP 1018                                   |
| FLS 160 | MAV 160 08  |                          | MAV 160 30               |                          | MATP 1019                                   |
| FLS 180 | MAV 180 11  |                          | MAV 180 64               |                          | MATP 1024                                   |
| FLS 200 | MAV 200 09  |                          | MAV 200 31               |                          | MATP 1020                                   |
| FLS 225 |   |                          | MAV 225 32               |                          | MATP 1021                                   |
| FLS 250 |   |                          | MAV 250 33               |                          | MATP 1022                                   |
| FLS 280 |   |                          | MAV 280 34               |                          | MATP 1023                                   |
| FLS 315 |   |                          |                          |                          | MATP 1025                                   |
| FLS 355 |   |                          |                          |                          |   |
| FLS 400 |   |                          |                          |                          |   |
| FLS 450 |   |                          |                          |                          |   |

\* : Les moteurs FLS 160 au FLS 450 ne sont pas concernés par ces options.




| Type             | Ventilation forcée<br>Code |
|------------------|----------------------------|
| FLS 80           | MVA 00 068                 |
| FLS 90           | MVA 00 001                 |
| FLS 100 (pattes) | MVA 00 202                 |
| FLS 100 (bride)  | MVA 00 002                 |
| FLS 112          | MVA 00 002                 |
| FLS 132          | MVA 00 064                 |
| FLS 160          |                            |
| FLS 180          |                            |
| FLS 200          |                            |
| FLS 225          |                            |
| FLS 250          |                            |
| FLS 280          |                            |
| FLS 315          |                            |
| FLS 355          |                            |
| FLS 400          |                            |
| FLS 450          |                            |

# Moteurs asynchrones triphasés fermés FLS

## Options

### Grille de sélection des options des moteurs asynchrones triphasés fermés FLS - IP 55



| Type    | PTO<br>Protections<br>thermiques<br>à ouverture<br> | PTF<br>Protections<br>thermiques<br>à fermeture<br> | CTP<br>Sondes à thermistance à<br>coefficient de température<br>positif<br> | Résistances de<br>réchauffage | Ventilateur<br>aluminium |
|---------|--|--|--|-------------------------------|--------------------------|
| FLS 80  | MAPT 1011  | MAPTF 101  |  |                               | MAO 00 285               |
| FLS 90  | MAPT 1011  | MAPTF 101  |  |                               | MAO 00 286               |
| FLS 100 | MAPT 1011  | MAPTF 101  | MACPT 101  |                               | MAO 00 287               |
| FLS 112 | MAPT 1011  | MAPTF101   | MACTP 101  |                               | MAO 00 288               |
| FLS 132 | MAPT 1011  | MAPTF101   | MACTP 101  |                               | MAO 00 289               |
| FLS 160 | MAPT 1011  | MAPTF101   | MACTP 101  | MARE 1019                     |                          |
| FLS 180 | MAPT 1011  | MAPTF101   | MACTP 101  | MARE 1023                     |                          |
| FLS 200 | MAPT 1011  | MAPTF101   | MACTP 101  | MARE 1020                     |                          |
| FLS 225 | MAPT 1011  | MAPTF101   | MACTP 101  | MARE 1021                     |                          |
| FLS 250 | MAPT 1011  | MAPTF101   | MACTP 101  | MARE 1022                     |                          |
| FLS 280 | MAPT 1011  | MAPTF101   | MACTP 101  | MARE 1016                     |                          |
| FLS 315 | MAPT 1011  | MAPTF101   | MACTP 101  | MARE 1024                     |                          |
| FLS 355 | MAPT 1011  | MAPTF101   | MACTP 101  | MARE 1025                     |                          |

\* : Les moteurs FLS 160 au FLS 450 ne sont pas concernés par ces options.

#### Guide d'utilisation :

- ETAPE 1 : Sélectionner le moteur de base souhaité en fonction des grilles de sélection des pages précédentes.
- ETAPE 2 : Sélectionner l'option ou les options additionnelles désirées et les cumuler à la désignation de base.

#### Exemple de codification :

Moteur fonte FLS tri 11 kW 3000 min<sup>-1</sup> B3  
230/400 V avec PTO

Désignation Code  
2P FLS160MA 11kW B3 230/400V → EA211313



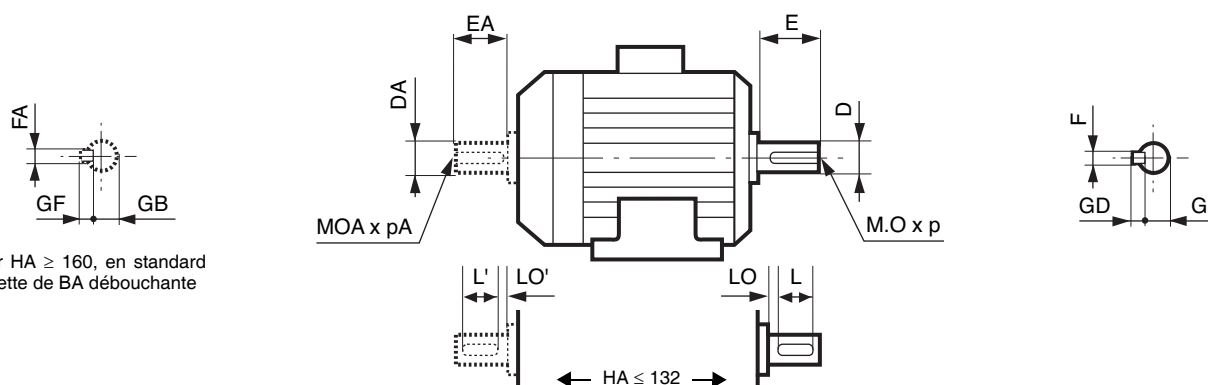
# Moteurs asynchrones triphasés fermés FLS

## Dimensions

### Cotes d'encombrement des moteurs asynchrones triphasés fermés FLS - IP 55 Rotor à cage

Dimensions en millimètres

#### - bout d'arbre



Pour HA ≥ 160, en standard  
clavette de BA débouchante

#### Bouts d'arbre principal

| Type            | 4, 6 et 8 pôles |    |       |      |     |    |    |    |    | 2 pôles |    |      |      |     |    |    |    |    |
|-----------------|-----------------|----|-------|------|-----|----|----|----|----|---------|----|------|------|-----|----|----|----|----|
|                 | F               | GD | D     | G    | E   | O  | p  | L  | LO | F       | GD | D    | G    | E   | O  | p  | L  | LO |
| FLS 80 L        | 6               | 6  | 19j6  | 15,5 | 40  | 6  | 16 | 30 | 6  | 6       | 6  | 19j6 | 15,5 | 40  | 6  | 16 | 30 | 6  |
| FLS 90 S/L      | 8               | 7  | 24j6  | 20   | 50  | 8  | 19 | 40 | 6  | 8       | 7  | 24j6 | 20   | 50  | 8  | 19 | 40 | 6  |
| FLS 100 LK      | 8               | 7  | 28j6  | 24   | 60  | 10 | 22 | 50 | 6  | 8       | 7  | 28j6 | 24   | 60  | 10 | 22 | 50 | 6  |
| FLS 112 M/MR    | 8               | 7  | 28j6  | 24   | 60  | 10 | 22 | 50 | 6  | 8       | 7  | 28j6 | 24   | 60  | 10 | 22 | 50 | 6  |
| FLS 132 S/M/MR  | 10              | 8  | 38k6  | 33   | 80  | 12 | 28 | 63 | 10 | 10      | 8  | 38k6 | 33   | 80  | 12 | 28 | 63 | 10 |
| FLS 160 M/L     | 12              | 8  | 42k6  | 37   | 110 | 16 | 36 | -  | -  | 12      | 8  | 42k6 | 37   | 110 | 16 | 36 | -  | -  |
| FLS 180 MR/L    | 14              | 9  | 48k6  | 42,5 | 110 | 16 | 36 | -  | -  | 14      | 9  | 48k6 | 42,5 | 110 | 16 | 36 | -  | -  |
| FLS 200 L       | 16              | 10 | 55m6  | 49   | 110 | 20 | 42 | -  | -  | 16      | 10 | 55m6 | 49   | 110 | 20 | 42 | -  | -  |
| FLS 225 ST/MT/M | 18              | 11 | 60m6  | 53   | 140 | 20 | 42 | -  | -  | 18      | 11 | 60m6 | 53   | 140 | 20 | 42 | -  | -  |
| FLS 250 M       | 18              | 11 | 65m6  | 58   | 140 | 20 | 42 | -  | -  | 18      | 11 | 65m6 | 58   | 140 | 20 | 42 | -  | -  |
| FLS 280 S/M     | 20              | 12 | 75m6  | 67,5 | 140 | 20 | 42 | -  | -  | 18      | 11 | 65m6 | 58   | 140 | 20 | 42 | -  | -  |
| FLS 315 ST      | 22              | 14 | 80m6  | 71   | 170 | 20 | 42 | -  | -  | 18      | 11 | 65m6 | 58   | 140 | 20 | 42 | -  | -  |
| FLS 315 M       | 22              | 14 | 80m6  | 71   | 170 | 20 | 42 | -  | -  | 18      | 11 | 65m6 | 58   | 140 | 20 | 42 | -  | -  |
| FLS 315 L       | 25              | 14 | 90m6  | 81   | 170 | 24 | 50 | -  | -  | 20      | 12 | 70m6 | 62,5 | 140 | 20 | 42 | -  | -  |
| FLS 355 L/LK    | 28              | 16 | 100m6 | 90   | 210 | 24 | 50 | -  | -  | 22      | 14 | 80m6 | 71   | 170 | 20 | 42 | -  | -  |
| FLS 400 L/LK/LV | 28              | 16 | 110m6 | 100  | 210 | 24 | 50 | -  | -  | -       | -  | -    | -    | -   | -  | -  | -  | -  |
| FLS 450 L/LV    | 32              | 18 | 120m6 | 109  | 210 | 24 | 50 | -  | -  | -       | -  | -    | -    | -   | -  | -  | -  | -  |

#### Bouts d'arbre secondaire

| Type            | 4, 6 et 8 pôles |    |       |      |     |    |    |    |     | 2 pôles |    |      |      |     |    |    |    |     |
|-----------------|-----------------|----|-------|------|-----|----|----|----|-----|---------|----|------|------|-----|----|----|----|-----|
|                 | FA              | GF | DA    | GB   | EA  | OA | pA | L' | LO' | FA      | GF | DA   | GB   | EA  | OA | pA | L' | LO' |
| FLS 80 L        | 5               | 5  | 14j6  | 11   | 30  | 5  | 15 | 25 | 3,5 | 5       | 5  | 14j6 | 11   | 30  | 5  | 15 | 25 | 3,5 |
| FLS 90 S/L      | 6               | 6  | 19j6  | 15,5 | 40  | 6  | 16 | 30 | 6   | 6       | 6  | 19j6 | 15,5 | 40  | 6  | 16 | 30 | 6   |
| FLS 100 LK      | 8               | 7  | 24j6  | 20   | 50  | 8  | 19 | 40 | 6   | 8       | 7  | 24j6 | 20   | 50  | 8  | 19 | 40 | 6   |
| FLS 112 M/MR    | 8               | 7  | 24j6  | 20   | 50  | 8  | 19 | 40 | 6   | 8       | 7  | 24j6 | 20   | 50  | 8  | 19 | 40 | 6   |
| FLS 132 S/M/MR  | 8               | 7  | 28j6  | 24   | 60  | 10 | 22 | 50 | 6   | 8       | 7  | 28j6 | 24   | 60  | 10 | 22 | 50 | 6   |
| FLS 160 M/L     | 12              | 8  | 42k6  | 37   | 110 | 16 | 36 | -  | -   | 12      | 8  | 42k6 | 37   | 110 | 16 | 36 | -  | -   |
| FLS 180 MR/L    | 14              | 9  | 48k6  | 42,5 | 110 | 16 | 36 | -  | -   | 14      | 9  | 48k6 | 42,5 | 110 | 16 | 36 | -  | -   |
| FLS 200 L       | 16              | 10 | 55m6  | 49   | 110 | 20 | 42 | -  | -   | 16      | 10 | 55m6 | 49   | 110 | 20 | 42 | -  | -   |
| FLS 225 ST/MT/M | 18              | 11 | 60m6  | 53   | 140 | 20 | 42 | -  | -   | 18      | 11 | 60m6 | 53   | 140 | 20 | 42 | -  | -   |
| FLS 250 M       | 18              | 11 | 60m6  | 53   | 140 | 20 | 42 | -  | -   | 18      | 11 | 60m6 | 53   | 140 | 20 | 42 | -  | -   |
| FLS 280 S/M     | 20              | 12 | 60m6  | 53   | 140 | 20 | 42 | -  | -   | 18      | 11 | 60m6 | 53   | 140 | 20 | 42 | -  | -   |
| FLS 315 ST      | 22              | 14 | 80m6  | 71   | 170 | 20 | 42 | -  | -   | 18      | 11 | 65m6 | 58   | 140 | 20 | 42 | -  | -   |
| FLS 315 M       | 22              | 14 | 80m6  | 71   | 170 | 20 | 42 | -  | -   | 18      | 11 | 65m6 | 58   | 140 | 20 | 42 | -  | -   |
| FLS 315 L       | 25              | 14 | 90m6  | 81   | 170 | 24 | 50 | -  | -   | 20      | 12 | 70m6 | 62,5 | 140 | 20 | 42 | -  | -   |
| FLS 355 L/LK    | 28              | 16 | 100m6 | 90   | 210 | 24 | 50 | -  | -   | 22      | 14 | 80m6 | 71   | 170 | 20 | 42 | -  | -   |
| FLS 400 L/LK/LV | 28              | 16 | 110m6 | 100  | 210 | 24 | 50 | -  | -   | -       | -  | -    | -    | -   | -  | -  | -  | -   |
| FLS 450 L/LV    | 32              | 18 | 120m6 | 109  | 210 | 24 | 50 | -  | -   | -       | -  | -    | -    | -   | -  | -  | -  | -   |

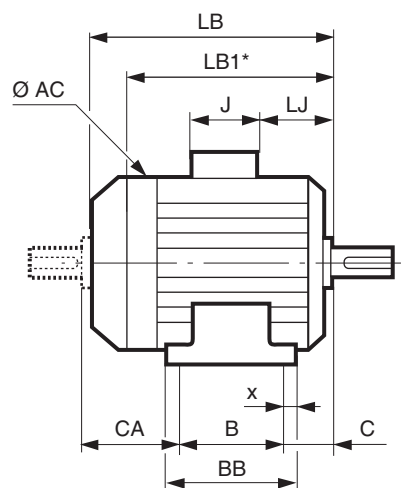
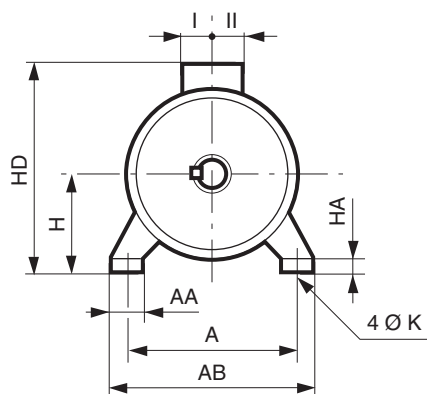
# Moteurs asynchrones triphasés fermés FLS

## Dimensions

### Cotes d'encombrement des moteurs asynchrones triphasés fermés FLS - IP 55 Rotor à cage

Dimensions en millimètres

– à pattes de fixation



Dimensions principales

| Type              | A   | AB  | B   | BB  | C   | x  | AA  | K  | HA | H   | AC  | HD   | LB   | LB1* | LJ | J   | I   | II  | CA  |
|-------------------|-----|-----|-----|-----|-----|----|-----|----|----|-----|-----|------|------|------|----|-----|-----|-----|-----|
| FLS 80 L          | 125 | 157 | 100 | 130 | 50  | 20 | 32  | 9  | 10 | 80  | 160 | 222  | 214  | 178  | 33 | 114 | 57  | 57  | 68  |
| FLS 90 S          | 140 | 172 | 100 | 160 | 56  | 22 | 34  | 9  | 11 | 90  | 185 | 247  | 243  | 204  | 28 | 114 | 57  | 57  | 93  |
| FLS 90 L          | 140 | 172 | 125 | 160 | 56  | 22 | 34  | 9  | 11 | 90  | 185 | 247  | 243  | 204  | 28 | 114 | 57  | 57  | 68  |
| FLS 100 LK        | 160 | 200 | 140 | 174 | 63  | 22 | 42  | 12 | 12 | 100 | 226 | 276  | 323  | 276  | 55 | 114 | 57  | 57  | 125 |
| FLS 112 M         | 190 | 230 | 140 | 174 | 70  | 22 | 45  | 12 | 12 | 112 | 226 | 288  | 323  | 276  | 55 | 114 | 57  | 57  | 119 |
| FLS 132 S         | 216 | 255 | 140 | 223 | 89  | 31 | 58  | 12 | 15 | 132 | 264 | 323  | 387  | 328  | 46 | 114 | 57  | 57  | 164 |
| FLS 132 M         | 216 | 255 | 178 | 223 | 89  | 31 | 58  | 12 | 15 | 132 | 264 | 323  | 387  | 328  | 46 | 114 | 57  | 57  | 126 |
| FLS 132 MU        | 216 | 255 | 178 | 223 | 89  | 31 | 58  | 12 | 15 | 132 | 264 | 323  | 410  | 352  | 46 | 114 | 57  | 57  | 149 |
| FLS 160 M         | 254 | 294 | 210 | 294 | 108 | 20 | 65  | 14 | 20 | 160 | 310 | 440  | 495  | 435  | 30 | 246 | 126 | 147 | 182 |
| FLS 160 L         | 254 | 294 | 254 | 294 | 108 | 20 | 65  | 14 | 20 | 160 | 310 | 440  | 495  | 435  | 30 | 246 | 126 | 147 | 138 |
| FLS 180 MR        | 279 | 324 | 241 | 295 | 121 | 25 | 80  | 14 | 25 | 180 | 310 | 460  | 515  | 450  | 30 | 246 | 126 | 147 | 158 |
| FLS 180 L         | 279 | 330 | 279 | 335 | 121 | 28 | 70  | 14 | 28 | 180 | 350 | 481  | 555  | 480  | 42 | 246 | 126 | 147 | 160 |
| FLS 200 L         | 318 | 374 | 305 | 361 | 133 | 28 | 80  | 18 | 44 | 200 | 394 | 530  | 681  | 595  | 51 | 246 | 126 | 147 | 248 |
| FLS 225 ST        | 356 | 420 | 286 | 367 | 149 | 28 | 100 | 18 | 35 | 225 | 394 | 555  | 681  | 595  | 51 | 246 | 126 | 147 | 251 |
| FLS 225 MT        | 356 | 420 | 311 | 367 | 149 | 28 | 100 | 18 | 35 | 225 | 394 | 555  | 681  | 595  | 51 | 246 | 126 | 147 | 226 |
| FLS 225 M         | 356 | 426 | 311 | 375 | 149 | 32 | 80  | 18 | 27 | 225 | 540 | 656  | 780  | 630  | 70 | 352 | 173 | 210 | 326 |
| FLS 250 M         | 406 | 476 | 349 | 413 | 168 | 32 | 80  | 22 | 27 | 250 | 540 | 681  | 780  | 630  | 70 | 352 | 173 | 210 | 269 |
| FLS 280 S         | 457 | 527 | 368 | 432 | 190 | 32 | 80  | 22 | 27 | 280 | 540 | 711  | 860  | 710  | 70 | 352 | 173 | 210 | 302 |
| FLS 280 M         | 457 | 527 | 419 | 483 | 190 | 32 | 80  | 22 | 27 | 280 | 540 | 711  | 960  | 810  | 70 | 352 | 173 | 210 | 357 |
| FLS 315 ST        | 508 | 598 | 406 | 547 | 216 | 45 | 90  | 27 | 45 | 315 | 556 | 761  | 1068 | 910  | 68 | 352 | 173 | 210 | 452 |
| FLS 315 M         | 508 | 600 | 457 | 598 | 216 | 45 | 100 | 27 | 45 | 315 | 624 | 835  | 1203 | 1030 | 70 | 452 | 217 | 269 | 536 |
| FLS 315 L         | 508 | 600 | 508 | 598 | 216 | 45 | 100 | 27 | 45 | 315 | 632 | 835  | 1203 | 1030 | 70 | 452 | 217 | 269 | 485 |
| FLS 355 LA/LB     | 610 | 710 | 630 | 710 | 254 | 40 | 110 | 27 | 35 | 355 | 700 | 910  | 1305 | 1118 | 61 | 452 | 217 | 269 | 427 |
| FLS 355 LC/LD     | 610 | 710 | 630 | 710 | 254 | 40 | 110 | 27 | 35 | 355 | 700 | 910  | 1430 | 1242 | 61 | 452 | 217 | 269 | 552 |
| FLS 355 LK**      | 610 | 750 | 630 | 815 | 254 | 40 | 128 | 27 | 45 | 355 | 787 | 1117 | 1702 | -    | 52 | 700 | 224 | 396 | 818 |
| FLS 400 L/LV**    | 686 | 800 | 710 | 815 | 280 | 65 | 128 | 35 | 45 | 400 | 787 | 1162 | 1702 | -    | 52 | 700 | 224 | 396 | 712 |
| FLS 400 LKA/LKB** | 686 | 824 | 800 | 950 | 280 | 59 | 140 | 35 | 45 | 400 | 877 | 1210 | 1740 | -    | 68 | 700 | 224 | 396 | 660 |
| FLS 450 L/LV**    | 750 | 890 | 800 | 950 | 315 | 94 | 140 | 35 | 45 | 450 | 877 | 1260 | 1740 | -    | 68 | 700 | 224 | 396 | 625 |

\*LB1 : moteur non ventilé.

\*\*LB1 : réalisable - valeurs à confirmer.



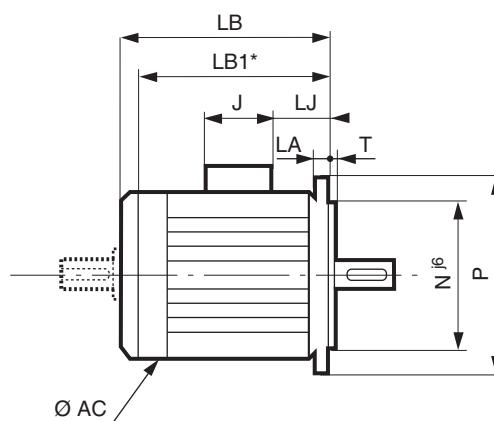
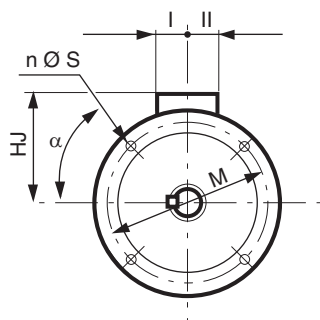
# Moteurs asynchrones triphasés fermés FLS

## Dimensions

### Cotes d'encombrement des moteurs asynchrones triphasés fermés FLS - IP 55 Rotor à cage

Dimensions en millimètres

– à bride (FF) de fixation à trous lisses



| Symbole<br>CEI | Cotes des brides |      |      |     |   |      |    |
|----------------|------------------|------|------|-----|---|------|----|
|                | M                | N    | P    | T   | n | S    | LA |
| FF 165         | 165              | 130  | 200  | 3,5 | 4 | 12   | 10 |
| FF 165         | 165              | 130  | 200  | 3,5 | 4 | 12   | 10 |
| FF 165         | 165              | 130  | 200  | 3,5 | 4 | 12   | 10 |
| FF 215         | 215              | 180  | 250  | 4   | 4 | 15   | 12 |
| FF 215         | 215              | 180  | 250  | 4   | 4 | 15   | 12 |
| FF 265         | 265              | 230  | 300  | 4   | 4 | 14,5 | 14 |
| FF 265         | 265              | 230  | 300  | 4   | 4 | 14,5 | 14 |
| FF 265         | 265              | 230  | 300  | 4   | 4 | 14,5 | 14 |
| FF 300         | 300              | 250  | 350  | 5   | 4 | 18,5 | 15 |
| FF 300         | 300              | 250  | 350  | 5   | 4 | 18,5 | 15 |
| FF 300         | 300              | 250  | 350  | 5   | 4 | 18,5 | 15 |
| FF 300         | 300              | 250  | 350  | 5   | 4 | 18,5 | 15 |
| FF 350         | 350              | 300  | 400  | 5   | 4 | 18   | 15 |
| FF 400         | 400              | 350  | 450  | 5   | 8 | 18   | 16 |
| FF 400         | 400              | 350  | 450  | 5   | 8 | 18   | 16 |
| FF 400         | 400              | 350  | 450  | 5   | 8 | 18   | 16 |
| FF 400         | 400              | 350  | 450  | 5   | 8 | 18   | 16 |
| FF 500         | 500              | 450  | 550  | 5   | 8 | 18   | 18 |
| FF 500         | 500              | 450  | 550  | 5   | 8 | 18   | 18 |
| FF 500         | 500              | 450  | 550  | 5   | 8 | 18   | 18 |
| FF 600         | 600              | 550  | 660  | 6   | 8 | 22   | 25 |
| FF 600         | 600              | 550  | 660  | 6   | 8 | 22   | 25 |
| FF 600         | 600              | 550  | 660  | 6   | 8 | 22   | 25 |
| FF 740         | 740              | 680  | 800  | 6   | 8 | 22   | 25 |
| FF 740         | 740              | 680  | 800  | 6   | 8 | 22   | 25 |
| FF 740         | 740              | 680  | 800  | 6   | 8 | 22   | 25 |
| FF 940         | 940              | 880  | 1000 | 6   | 8 | 28   | 28 |
| FF 940         | 940              | 880  | 1000 | 6   | 8 | 28   | 28 |
| FF 1080        | 1080             | 1000 | 1150 | 6   | 8 | 28   | 30 |

| Type              | Dimensions principales |      |      |     |    |     |     |     |
|-------------------|------------------------|------|------|-----|----|-----|-----|-----|
|                   | AC                     | LB   | LB1* | HJ  | LJ | J   | I   | II  |
| FLS 80 L          | 160                    | 214  | 178  | 142 | 33 | 114 | 57  | 57  |
| FLS 90 S          | 185                    | 263  | 224  | 153 | 48 | 114 | 57  | 57  |
| FLS 90 L          | 185                    | 263  | 224  | 153 | 48 | 114 | 57  | 57  |
| FLS 100 LK        | 226                    | 323  | 276  | 176 | 55 | 114 | 57  | 57  |
| FLS 112 M         | 226                    | 323  | 276  | 176 | 55 | 114 | 57  | 57  |
| FLS 132 S         | 264                    | 387  | 328  | 195 | 46 | 114 | 57  | 57  |
| FLS 132 M         | 264                    | 387  | 328  | 195 | 46 | 114 | 57  | 57  |
| FLS 132 MU        | 264                    | 410  | 352  | 195 | 46 | 114 | 57  | 57  |
| FLS 160 M         | 310                    | 495  | 435  | 280 | 30 | 246 | 126 | 147 |
| FLS 160 L         | 310                    | 495  | 435  | 280 | 30 | 246 | 126 | 147 |
| FLS 180 MR        | 310                    | 515  | 450  | 280 | 30 | 246 | 126 | 147 |
| FLS 180 L         | 350                    | 555  | 480  | 301 | 42 | 246 | 126 | 147 |
| FLS 200 L         | 394                    | 681  | 595  | 330 | 51 | 246 | 126 | 147 |
| FLS 225 ST        | 394                    | 681  | 595  | 330 | 51 | 246 | 126 | 147 |
| FLS 225 MT        | 394                    | 681  | 595  | 330 | 51 | 246 | 126 | 147 |
| FLS 225 M         | 540                    | 780  | 630  | 431 | 70 | 352 | 173 | 210 |
| FLS 250 M         | 540                    | 780  | 630  | 431 | 70 | 352 | 173 | 210 |
| FLS 280 S         | 540                    | 860  | 710  | 431 | 70 | 352 | 173 | 210 |
| FLS 280 M         | 540                    | 960  | 810  | 431 | 70 | 352 | 173 | 210 |
| FLS 315 ST        | 556                    | 1068 | 910  | 446 | 68 | 352 | 173 | 210 |
| FLS 315 M         | 624                    | 1203 | 1030 | 520 | 70 | 452 | 217 | 269 |
| FLS 315 L         | 632                    | 1203 | 1030 | 520 | 70 | 452 | 217 | 269 |
| FLS 355 LA/LB     | 700                    | 1305 | 1118 | 555 | 61 | 452 | 217 | 269 |
| FLS 355 LC/LD     | 700                    | 1305 | 1242 | 555 | 61 | 452 | 217 | 269 |
| FLS 355 LK**      | 787                    | 1702 | -    | 762 | 52 | 700 | 224 | 396 |
| FLS 400 L/LV**    | 787                    | 1702 | -    | 762 | 52 | 700 | 224 | 396 |
| FLS 400 LKA/LKB** | 877                    | 1740 | -    | 810 | 68 | 700 | 224 | 396 |
| FLS 450 L/LV**    | 877                    | 1740 | -    | 810 | 68 | 700 | 224 | 396 |

\* LB1 : moteur non ventilé.

\*\* LB1 : réalisable - valeurs à confirmer.

La forme des moteurs à bride de fixation FF, en position IM 3001 (IM B5), s'arrête à la hauteur d'axe 225.

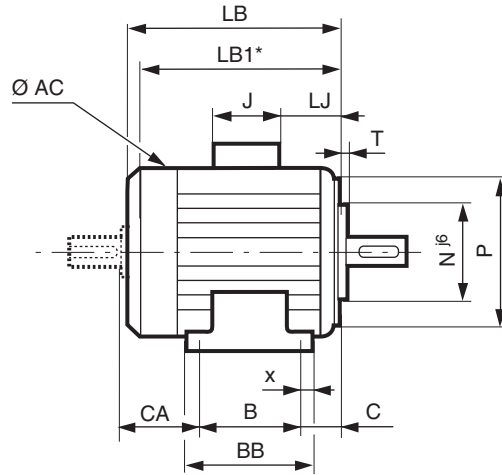
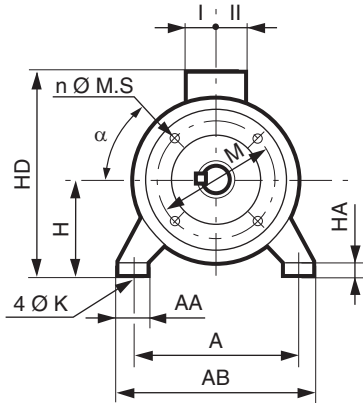
# Moteurs asynchrones triphasés fermés FLS

## Dimensions

### Cotes d'encombrement des moteurs asynchrones triphasés fermés FLS - IP 55 Rotor à cage

Dimensions en millimètres

– à pattes et bride (FT) de fixation à trous taraudés



Dimensions principales

| Type              | A   | AB  | B   | BB  | C  | x  | AA | K  | HA | H   | AC  | HD  | LB  | LB1* | LJ | J   | I  | II | Sym.   |
|-------------------|-----|-----|-----|-----|----|----|----|----|----|-----|-----|-----|-----|------|----|-----|----|----|--------|
| <b>FLS 80 L</b>   | 125 | 157 | 100 | 130 | 50 | 20 | 32 | 9  | 10 | 80  | 160 | 222 | 214 | 178  | 33 | 114 | 57 | 57 | FT 100 |
| <b>FLS 90 S</b>   | 140 | 172 | 100 | 160 | 56 | 22 | 34 | 9  | 11 | 90  | 185 | 247 | 243 | 204  | 28 | 114 | 57 | 57 | FT 115 |
| <b>FLS 90 L</b>   | 140 | 172 | 125 | 160 | 56 | 22 | 34 | 9  | 11 | 90  | 185 | 247 | 243 | 204  | 28 | 114 | 57 | 57 | FT 115 |
| <b>FLS 100 LK</b> | 160 | 200 | 140 | 174 | 63 | 22 | 42 | 12 | 12 | 100 | 226 | 276 | 323 | 276  | 55 | 114 | 57 | 57 | FT 130 |
| <b>FLS 112 M</b>  | 190 | 230 | 140 | 174 | 70 | 22 | 45 | 12 | 12 | 112 | 226 | 288 | 323 | 276  | 55 | 114 | 57 | 57 | FT 130 |
| <b>FLS 132 S</b>  | 216 | 255 | 140 | 223 | 89 | 31 | 58 | 12 | 15 | 132 | 264 | 323 | 387 | 328  | 46 | 114 | 57 | 57 | FT 215 |
| <b>FLS 132 M</b>  | 216 | 255 | 178 | 223 | 89 | 31 | 58 | 12 | 15 | 132 | 264 | 323 | 387 | 328  | 46 | 114 | 57 | 57 | FT 215 |
| <b>FLS 132 MU</b> | 216 | 255 | 178 | 223 | 89 | 31 | 58 | 12 | 15 | 132 | 264 | 323 | 410 | 352  | 46 | 114 | 57 | 57 | FT 215 |

\* LB1 : moteur non ventilé.

Cote CA et cotes des bouts d'arbre identiques à la forme des moteurs à pattes de fixation.

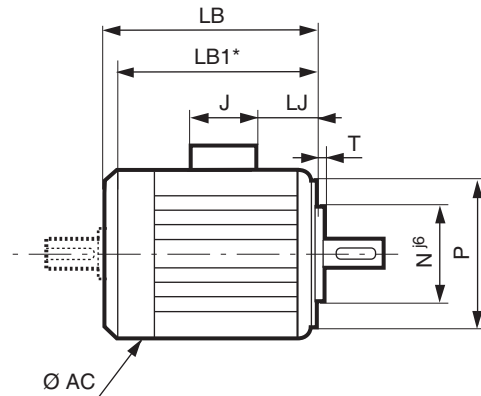
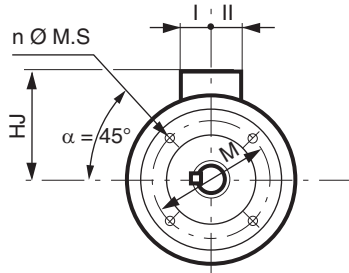
# Moteurs asynchrones triphasés fermés FLS

## Dimensions

### Cotes d'encombrement des moteurs asynchrones triphasés fermés FLS - IP 55 Rotor à cage

Dimensions en millimètres

– à bride (FT) de fixation à trous taraudés



| Symbole<br>CEI | Cotes des brides |     |     |     |   |     |
|----------------|------------------|-----|-----|-----|---|-----|
|                | M                | N   | P   | T   | n | MS  |
| <b>FT 100</b>  | 100              | 80  | 120 | 3   | 4 | M6  |
| <b>FT 115</b>  | 115              | 95  | 140 | 3   | 4 | M8  |
| <b>FT 115</b>  | 115              | 95  | 140 | 3   | 4 | M8  |
| <b>FT 130</b>  | 130              | 110 | 160 | 3,5 | 4 | M8  |
| <b>FT 130</b>  | 130              | 110 | 160 | 3,5 | 4 | M8  |
| <b>FT 215</b>  | 215              | 180 | 250 | 4   | 4 | M12 |
| <b>FT 215</b>  | 215              | 180 | 250 | 4   | 4 | M12 |
| <b>FT 215</b>  | 215              | 180 | 250 | 4   | 4 | M12 |

| Type              | Dimensions principales |     |      |     |    |     |    |    |
|-------------------|------------------------|-----|------|-----|----|-----|----|----|
|                   | AC                     | LB  | LB1* | HJ  | LJ | J   | I  | II |
| <b>FLS 80 L</b>   | 160                    | 214 | 178  | 142 | 33 | 114 | 57 | 57 |
| <b>FLS 90 S</b>   | 185                    | 243 | 204  | 153 | 28 | 114 | 57 | 57 |
| <b>FLS 90 L</b>   | 185                    | 243 | 204  | 153 | 28 | 114 | 57 | 57 |
| <b>FLS 100 LK</b> | 226                    | 323 | 276  | 176 | 55 | 114 | 57 | 57 |
| <b>FLS 112 M</b>  | 226                    | 323 | 276  | 176 | 55 | 114 | 57 | 57 |
| <b>FLS 132 S</b>  | 264                    | 387 | 328  | 195 | 46 | 114 | 57 | 57 |
| <b>FLS 132 M</b>  | 264                    | 387 | 328  | 195 | 46 | 114 | 57 | 57 |
| <b>FLS 132 MU</b> | 264                    | 410 | 352  | 195 | 46 | 114 | 57 | 57 |

\* LB1 : moteur non ventilé.

