

# Aristo® Tech HD

## High Definition 5-13 Cagoule de soudage



La cagoule Aristo® Tech HD a été conçue pour le soudeur professionnel qui souhaite ce qu'il y a de mieux en matière de protection et de performance. Une coque légère et un serre-tête ergonomiques offrent un confort maximal même durant de longues périodes de soudage. L'Aristo® Tech HD propose la toute dernière technologie en matière de cellule électronique avec écran LCD interne et un champ de vision plus large (1/1/1/1). Elle procure au soudeur un contrôle total pour ajuster le niveau d'assombrissement, les réglages de sensibilité et le temps de commutation.

### Technologie de la cellule

- Commande électronique variable 5-13 pour le réglage du niveau d'assombrissement, de la sensibilité et du temps de commutation:
- Classe optique 1/1/1/1
- Champ de vision 100 x 62mm
- Mode meulage activé à la sensibilité la plus basse
- Mode TIG+ pour une meilleure réaction à bas ampérage

### Confort serre tête

- Design ergonomique du serre tête
- Boutons de serrage ultra résistant

### Coque

- Finition noire mate: "Carbon Black"
- CE, ANSI, AS/NZS, CSA
- Norme impacte EN175-B
- Weight 515g

### Mode TIG+

#### Capteur électromagnétique élimine:

■ A l'extérieur: rayons de soleil Soudage TIG: pas d'assombrissement de la cellule opto-électronique à bas ampérage – Tuyauterie et espaces confinés: capteurs couverts.



LCD interne indiquant le niveau d'assombrissement, temps de réaction, délai, mode meulage et mode "TIG"

1/1/1/1

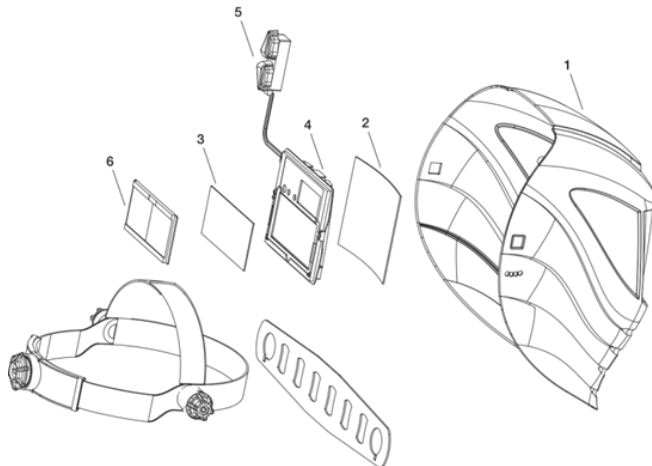


## Caractéristique techniques

<b>Dimensions cellule opto-électronique</b>	90 x 110 x 7 mm / 3,54 x 4,33 x 0,28" 97 x 47
<b>Champ de vision</b>	100 x 62 mm
<b>Alimentation</b>	Cellules solaires
<b>Capteurs</b>	2 au-dessus des yeux + Capteur d'arc electromagnetique
<b>Classification</b>	1/1/1/1
<b>Protection de la cellule</b>	Ecran de protection anti-reflet extérieur et écran de protection intérieur
<b>Applications</b>	Electrode enrobée, MIG/MAG, TIG >5A, Soudage plasma
<b>Normes</b>	CE, DIN, ANSI, CSA, AS/NZS

## Références – Pièces détachées pour Aristo® Tech HD

Aristo® Tech HD Carbon cagoule 5-13	<b>0700 000 450</b>
1 Coque Aristo® Tech HD "Carbon Black"	<b>0700 000 453</b>
* Aristo® Tech HD Serre-tête boulons côté	<b>0700 000 459</b>
* Aristo® Tech HD Serre-tête	<b>0700 000 454</b>
* Bandeau anti-transpirant Aristo® Tech & Aristo® Tech HD (front), emballé par 2pcs	<b>0700 000 369</b>
* Bandeau anti-transpirant Aristo® Tech & Aristo® Tech HD (occipitale), emballé par 2pcs	<b>0700 000 232</b>
2 Ecran de protection extérieur – Aristo® Tech HD/Eye-Tech, Warrior Tech™ emballé par 10	<b>0700 000 010</b>
2 Ecran de protection extérieur CR 39 (couche de protection) – Aristo® Tech	<b>0700 000 370</b>
3 Ecran de protection intérieur Aristo® Tech HD, emballé par 5	<b>0700 000 455</b>
4 Cellule opto-électronique 5-13 Aristo® Tech HD	<b>0700 000 456</b>
5 Potentiomètre Aristo® Tech & Aristo® Tech HD	<b>0700 000 373</b>
6 Dioptrie +1,0	<b>0700 000 084</b>
6 Dioptrie +1,5	<b>0700 000 085</b>
6 Dioptrie +2,0	<b>0700 000 086</b>
6 Dioptrie +2,5	<b>0700 000 087</b>
* Protection de poitrine en cuir pour cagoule de soudage	<b>0700 000 062</b>
* Protection de tête et poitrine en cuir pour cagoule de soudage	<b>0700 000 063</b>



**France & Export**  
ESAB France S.AS.  
Boîte Postale 78498  
95891 CERGY-PONTOISE

Téléphone: 01 30 75 55 00  
Télécopie: 01 30 75 55 24  
E-mail: info@esab.fr  
www.esab.fr

**Belgique & Luxembourg**  
ESAB S.A.  
Lierssesteenweg 173 H  
2220 Heist-Op-Den-Berg

Téléphone: 015 25 79 30  
Télécopie: 015 25 79 44  
E-mail: info@esab.be  
www.esab.be

**Suisse**  
ESAB AG  
Neuhof Business Center  
8953 Neuhoferstrasse 4w  
6340 Baar

Téléphone:+44 741 25 25  
Télécopie: +44 740 30 55  
E-mail: info@esab.ch  
www.esab.ch



**COMPANY WITH  
MANAGEMENT SYSTEM  
CERTIFIED BY DNV**  
= ISO 9001 =  
= ISO 14001 =  
= OHSAS 18001 =