

# EUROSWIM

## Pompes de piscine

Pour eaux de piscines privées



### 1 • CARACTÉRISTIQUES GÉNÉRALES

Pompes centrifuges auto-amorçantes à haut rendement, très silencieuses et fiables, avec panier pré-filtre de très grande capacité, pour eaux de piscines privées et pour eaux agressives. Convient pour le traitement au sel et sont adaptées à l'eau de mer.

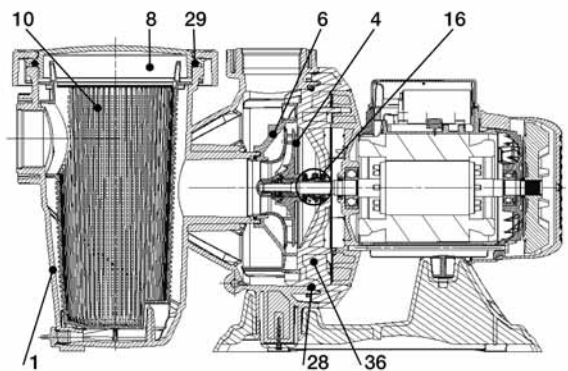
#### POMPE

- Corps de pompe, pré-filtre, turbine et diffuseur en technopolymère chargé de fibre de verre.
- Couvercle du pré-filtre en polycarbonate transparent et antioxydant. Filtre en nylon.
- Fermeture du couvercle par système baïonnette. Garniture mécanique en carbone / alumine / NBR / AISI 316.
- Joint corps de pompe en NBR. Visserie et anneaux de renfort en acier inox AISI 316.

#### MOTEUR

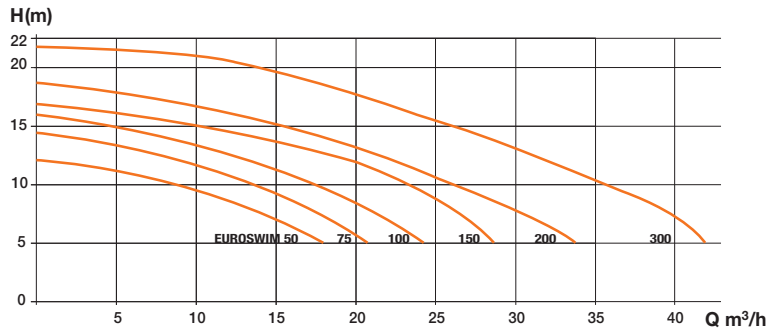
- Moteur complètement isolé de l'eau, très silencieux (64-67 DbA), de type asynchrone à service continu.
- Socle moteur avec 4 silenblocs. Bloc stator en aluminium avec traitement anti oxydation.
- Protection thermo ampérométrique et condensateur permanent incorporés dans la version monophasée.
- Protection à prévoir par l'utilisateur pour la version triphasée.
- Indice de protection du moteur et du bornier : IP 55.
- Classe d'isolement : F. Construction selon Normes (EN603352-41)
- Voltages de série : Monophasé 220/240V - 50Hz  
Triphasé 230/400 V - 50 Hz
- Moteur triphasé (à partir de 0,75 Kw) haut rendement IE2.

N°	Composant	Matériau
1	Corps de pompe	Technopolymère renforcé
4	Roue	Technopolymère renforcé
6	Diffuseur	Technopolymère renforcé
8	Couvercle	Polycarbonate
10	Filtre	Technopolymère
16	Garniture mécanique	Carbone/alumine/NBR/AISI 316
28	Joint or	NBR
29	Joint or	NBR
36	Couvercle de support garniture	Technopolymère renforcé

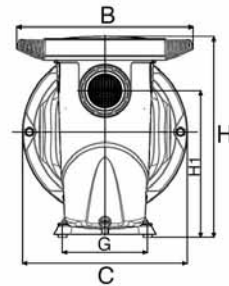
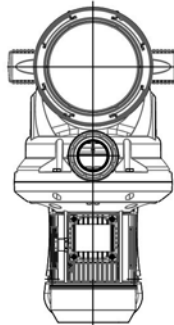
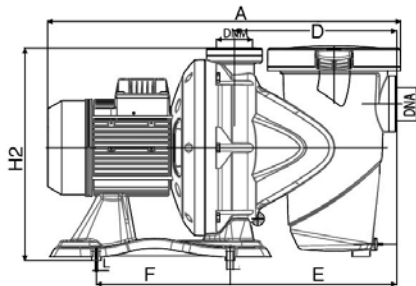


## 2 ● CARACTÉRISTIQUES TECHNIQUES

- De 5 à 42 m<sup>3</sup>/h avec HMT jusqu'à 22 m de C.E.
- Pour eaux de piscines privées et pour eaux agressives.
- Température du liquide jusqu'à 60°C.
- Température ambiante maxi : 50°C.
- Pression maxi de service : 2,5 bars.
- Installation fixe en position horizontale.
- Hauteur maxi d'aspiration : 2 mètres.
- Convient pour le traitement au sel.
- Adaptées à l'eau de mer.
- Livrées sans raccords.



TYPE	Code	Caractéristiques électriques						Caractéristiques hydrauliques (n ≈ 2 800 tr/mn)								
		Alimentation 50 Hz	P1 Maxi kW	P2 Nominale kW	HP	Ampères A	Condensateur μF Vc	H (m)								
EUROSWIM 50 M	111050	1x220 - 240V	0,9	0,33	0,5	4,2	16 450	Débit Q (m³/h)	6	8	10	12	14	16	18	20
EUROSWIM 75 M	111070	1x220 - 240V	1	0,5	0,75	5	20 450		17	14	10	-	-	-	-	-
EUROSWIM 75 T	111075	3x230 - 400V	0,95	0,5	0,75	3,5/2	- -		20	17	13,5	10	-	-	-	-
EUROSWIM 100 M	111100	1x220 - 240V	1,3	0,75	1	6,3	25 450		22,5	20,5	18	14	9,5	-	-	-
EUROSWIM 100 T	111105	3x230 - 400V	1,2	0,75	1	4/2,4	- -		29	26	22,5	17,5	13	2	-	-
EUROSWIM 150 M	111150	1x220 - 240V	1,6	1,1	1,5	7	31,5 450		33	31	28	25,5	21	14	4	-
EUROSWIM 150 T	111155	3x230 - 400V	1,5	1,1	1,5	5/2,9	- -		42	41	40	36	33	28	24	15
EUROSWIM 200 M	111200	1x220 - 240V	1,9	1,5	2	8,6	40 450									
EUROSWIM 200 T	111205	3x230 - 400V	1,9	1,5	2	6/3,5	- -									
EUROSWIM 300 T	111305	3x230 - 400V	2,8	2,2	3	8,7/5	- -									



	A	B	C	D	E	F	G	H	H1	H2	I	L	DNA	DNM	Dimensions emballage			Volume Poids	
															L/A	L/B	H	M³	Kg
EUROSWIM 50	542	300	245	257	265	220	150	317	222	314	11	6,5	2°F	2°F	600	360	400	0,09	11,1
EUROSWIM 75	559	300	245	257	265	220	150	317	222	314	11	6,5	2°F	2°F	600	360	400	0,09	12,1
EUROSWIM 100	559	300	245	257	265	220	150	317	222	314	11	6,5	2°F	2°F	600	360	400	0,09	13,8
EUROSWIM 150	581	311	290	267	274	220	150	353	258	350	11	6,5	2°F	2°F	600	360	400	0,09	12,1
EUROSWIM 200	581	311	290	267	274	220	150	353	258	350	11	6,5	2°F	2°F	720	350	430	0,11	17,6
EUROSWIM 300	655	311	290	267	274	220	150	353	258	350	11	6,5	2°F	2°F	720	350	430	0,11	19,9

### Accessoire



#### RACCORDS UNION PVC

M 2" / F 50/63



Code : 454663

Sortie femelle 63 avec réduction 63/50 à coller suivant diamètre de l'installation. Avec joint d'étanchéité O.R. sur le raccordement mâle côté pompe.

## JETLY

28, rue de Provence - Z.A.C. de Chesnes La Noirée  
38297 SAINT-QUENTIN-FALLAVIER CEDEX  
Tél. 04 74 94 18 24 - Télécopie 04 74 95 62 07  
Internet <http://www.jetly.fr> - E.mail [info@jetly.fr](mailto:info@jetly.fr)

## DISTRIBUÉ PAR