

## ALARME SONORE DE TROP PLEIN

### UTILISATION

- Alarme sonore.
- Fonctionnement en vidange.
- Fonctionnement en remplissage.
- Eaux claires et eaux chargées.

### APPLICATIONS

Alarme de surveillance de niveau  
 • Niveau trop plein : protection anti-débordement lors d'une application en mode vidange.

• Niveau trop bas : protection manque d'eau lors d'une application en mode remplissage.  
 Eaux claires, de rivière...  
 Eaux chargées, eaux usées, eaux vannes...



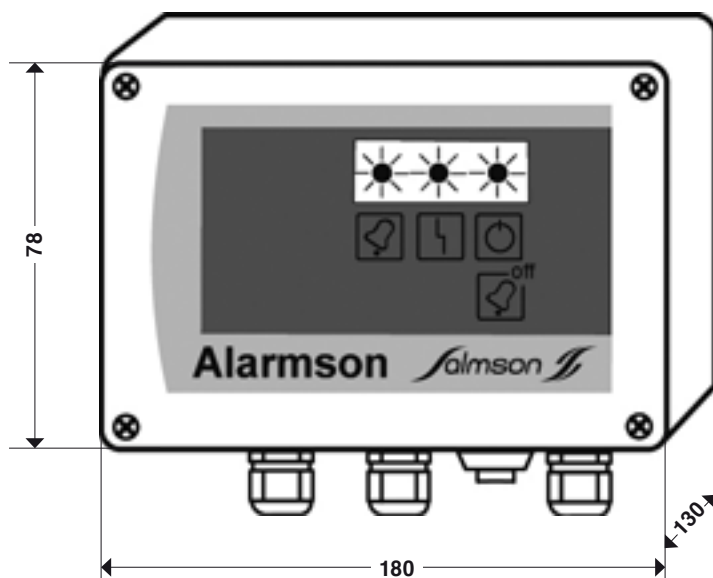
### CONCEPTION

• Coffret alarme monophasé 220/230 V - 50/60 Hz

<b>2 Modèles</b>	Alarmson	réf.: 2529590	poids : 0,85 Kg
	Alarmson-S	réf.: 2529591 avec réserve de marche de 8 h max.	poids : 1 Kg
<b>Connexion par Presse-étoupes</b>	<ul style="list-style-type: none"> <li>• Raccordement réseau</li> <li>• Raccordement flotteur</li> <li>• Raccordement report défaut à distance</li> </ul>		
<b>Visualisation en face avant</b>	3 Voyants : Vert (sous tension) Jaune (signal d'erreur) Rouge (défaut)		
<b>Visualisation de côté</b>	Bouton poussoir inhibiteur d'alarme positionné sur le côté		
<b>Protection</b>	Fusibles de protection		
	Alarmson	1 x dia 5 x 20	1.0 A.
	Alarmson-S	1 x dia 5 x 20	1.0 A.
<b>Raccordement secteur</b>	Prise normalisée CE avec câble de 1,9m		
<b>Bornier</b>	Fixation des câbles par vis (vis non fournies)		
<b>Souche</b>	Carte CPU		
<b>Matériau du boîtier</b>	Polycarbonate		
<b>Protection</b>	IP54		

# ALARMSON

## DIMENSIONS DES COFFRETS

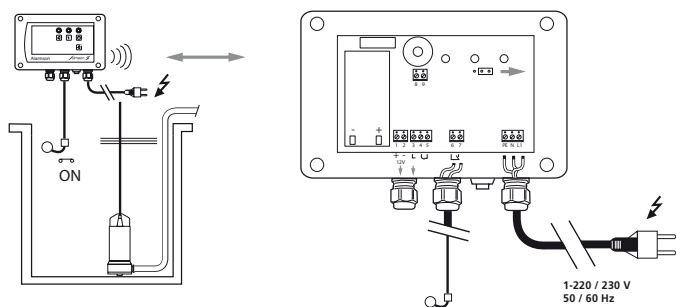


## PARTICULARITÉS

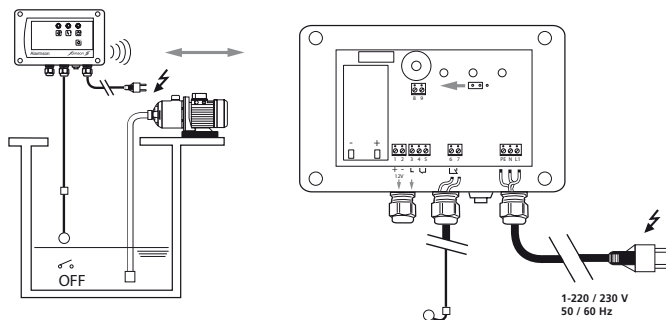
- Emballage individuel.
- Alarmson-S : branchement batterie à réaliser sur site.

## SCHEMAS DE PRINCIPE D'INSTALLATION & RACCORDEMENT

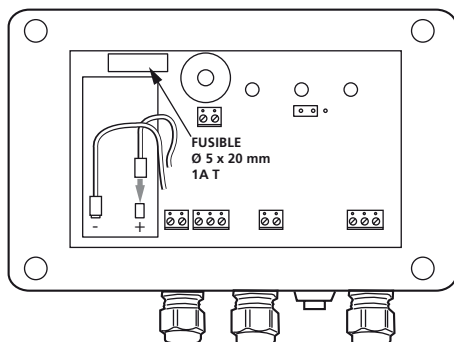
### • Mode vidange



### • Mode remplissage



### • Version avec accumulateur



### • Version sans accumulateur

