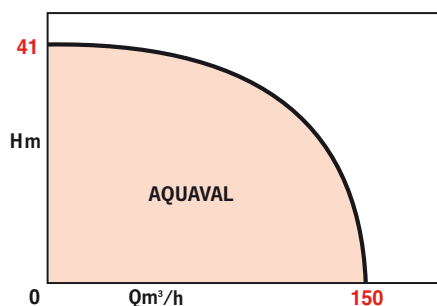


PLAGES D'UTILISATION

Débits jusqu'à :	150 m ³ /h
Hauteurs mano. jusqu'à :	41 mCE
Plage de Température :	+3° à 40°C
Profondeur d'immersion maxi :	10 m
DN orifice refoulement :	G1" ¹ / ₄ à G4
Granulométrie de passage :	voir tableau

AQUAVAL

POMPES SUBMERSIBLES DE CHANTIER Assèchement - Epuisement 50 Hz



APPLICATIONS

Pompe d'exhaure pour tous types de chantiers :

- de travaux publics,
- de génie civil,
- de rabattement de nappes,
- de tunnels routiers...

Épuisement des eaux chargées (à l'exclusion des eaux vannes) :

- eaux pluviales,
- eaux boueuses,
- eaux sableuses, limon...

AVANTAGES

- Installation transportable ou à demeure.
- Robustesse exceptionnelle.
- Moteur à bain d'huile en standard permettant un fonctionnement dénoyé (refroidissement additionnel par le fluide véhiculé sur les Aquaval 50 et 100).
- Maintenance très réduite.



• AQUAVAL 1 refoulement vertical



• AQUAVAL 50A, refoulement central permettant le pompage dans des emplacements étroits (forage...)



• AQUAVAL 32 refoulement vertical



• Coffret de commande YN3000, interrupteur à flotteur Euroflot 423, sonde IPAE et flotteur NIVO 430

AQUAVAL

CONCEPTION

• Partie hydraulique

- Pompe submersible monobloc à arbre allongé.
- Refoulement central ou latéral suivant modèle.
- Roue fermée (sauf Aquaval 1 avec roue semi-ouverte), passage libre important.
- Bague d'usure fixe en standard (sauf Aquaval 1 et 15).
- Double garniture mécanique Carbone de Silicium/Carbone de Silicium (indépendante du sens de rotation), double roulement à bille.
- Chambre d'étanchéité intermédiaire remplie d'huile blanche.

• Moteur électrique

Moteurs équipés d'un système de refroidissement interne à bain d'huile.

Vitesse : 2900 tr/min

Bobinage tri : 230 ou 400 V
mono : 230 V

Fréquence : 50 Hz (option 60 Hz)

Classe d'isolation : 130 (B)

Indice de protection : IP 68 à 10 m

Conformité : EN 809

CONSTRUCTION DE BASE

Pièces principales	Matériau
Carcasse moteur	Aluminium G-AISI 12
Corps de pompe	Fonte EN G.JL 200
Arbre	Inox 420
Garniture méc. sup.	Sic/Sic
Garniture méc. inf.	Sic/Sic
Roue	Fonte EN G.JL 250 (jusqu'à Aquaval 15) Fonte EN GJS 500-7 (Aquaval 32 à Aquaval 100)
Bague d'usure fixe	Fonte EN GJS 500-7

IDENTIFICATION

AQUAVAL 100 A-T4-H

Code pompe _____

Taille de pompe _____

Refoulement central _____

M = MONO 230 V _____

T4 = TRI 400 V _____

T2 = TRI 230 V _____

Type d'hydraulique : _____

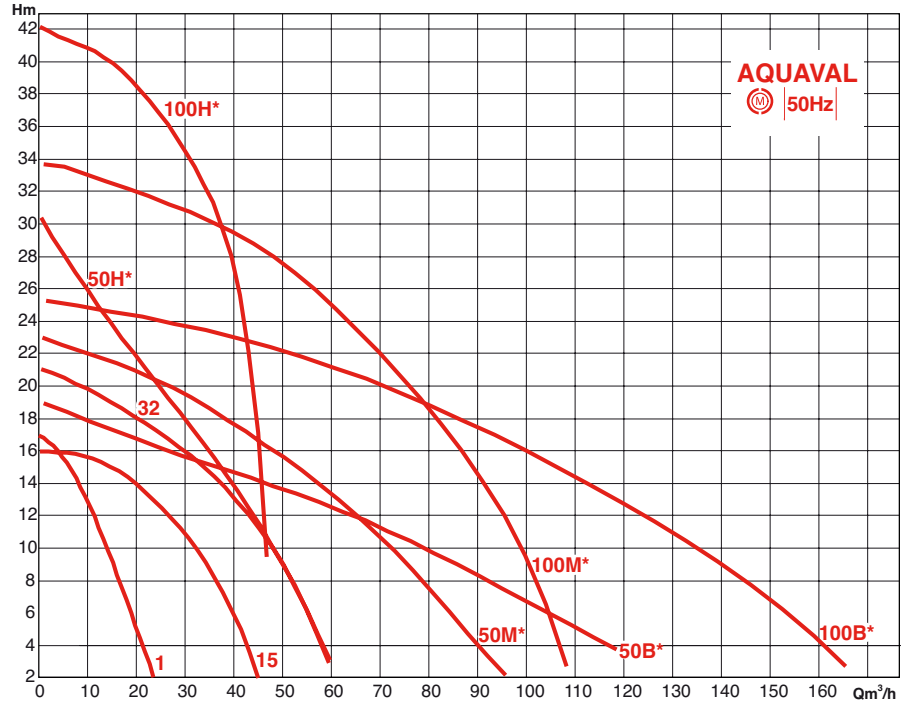
B : courbe basse pression

M : courbe moyenne pression

H : courbe haute pression

(seulement pour les tailles 50A et 100A)

PERFORMANCES HYDRAULIQUES À 2900 TR/MIN



* Caractéristiques hydrauliques obtenues par changement de roue à basse (B), moyenne (M) ou haute (H) pression : la roue est interchangeable entre les types d'une même gamme.

SCHÉMA INSTALLATION

Installation transportable

La grande surface de l'embase permet une bonne stabilité, même sur un sol mou ou inégal.

Coffret conseillé : YN7000 et flotteur marche arrêt Euroflot 423.

Installation fixe

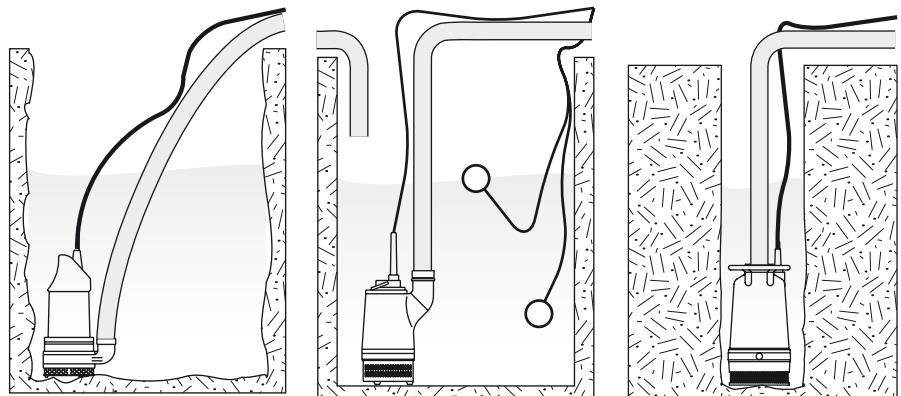
Installation à demeure dans regard béton ou bache de stockage.

Coffret conseillé : YN3000 et sonde IPAE ou flotteurs Nivo 430.

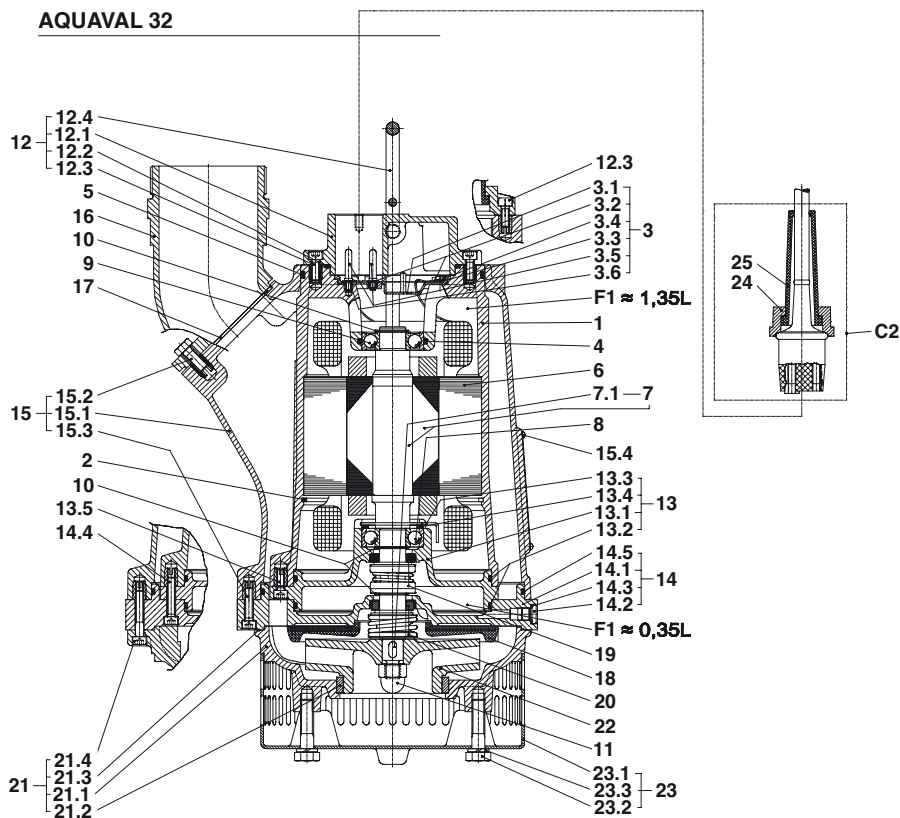
Installation en puit profond

Les types 50A et 100A à refoulement central pour pompage dans des fosses ou puits étroits.

Coffret conseillé : YN7000 et flotteur marche arrêt Euroflot 423 ou électrodes de niveau.



PLAN-COUPPE DE PRINCIPE



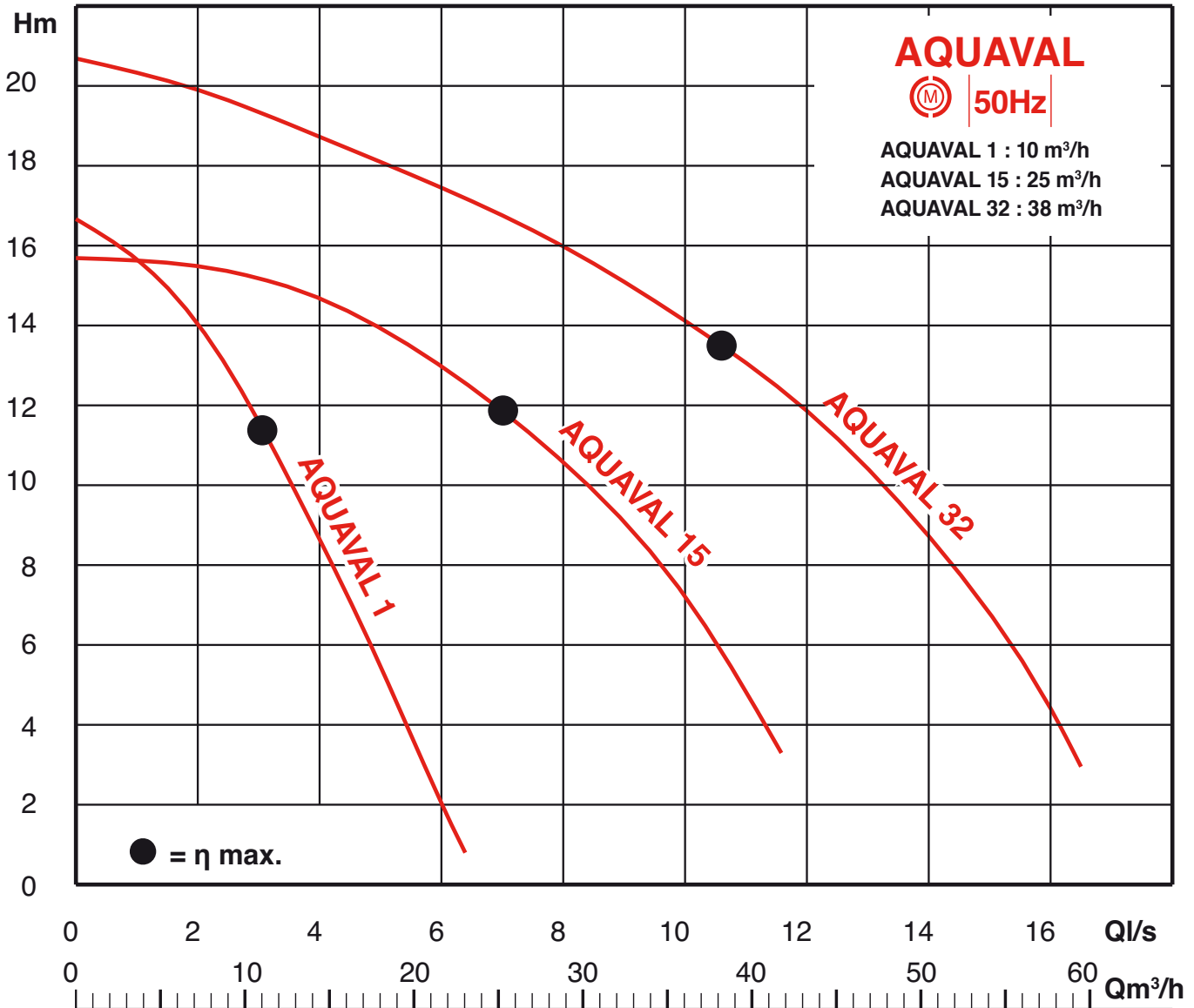
• Nomenclature

- 1 - Corps du moteur
- 2 - Circlip
- 3.1 - Plaque à bornes plastique
- 3.2 - Anneau à ressort
- 3.3 - Rondelle
- 3.4 - Vis
- 3.5 - Boulon de contact
- 3.6 - Rondelle
- 4 - Joint torique
- 5 - Joint torique tête de moteur
- 6 - Stator
- 7 - Arbre rotor
- 7.1 - Clavette
- 8 - Roulement à bille inférieur
- 9 - Roulement à bille supérieur
- 10 - Circlip
- 11 - Écrou borgne
- 12.1 - Couvercle du moteur
- 12.2 - Joint torique
- 12.3 - Vis
- 12.4 - Poignée
- 13.1 - Corps de palier
- 13.2 - Joint torique corps de pompe
- 13.3 - Circlip
- 13.4 - Rondelle
- 13.5 - Vis
- 14.1 - Bride d'étanchéité
- 14.2 - Bouchon
- 14.3 - Bague d'étanchéité
- 14.4 - Vis
- 14.5 - Joint torique
- 15.1 - Chemise de pompe
- 15.2 - Vis
- 15.3 - Vis
- 15.4 - Vis mi-plate
- 16 - Pièce de refoulement
- 17 - Joint plat
- 18 - Plaque d'usure supérieure
- 19 - Garniture mécanique supérieure
- 20 - Garniture mécanique inférieure
- 21.1 - Corps de pompe
- 21.2 - Bague d'usure inférieure
- 21.3 - Joint plat
- 21.4 - Vis
- 22 - Roue fermée
- 23.1 - Crépine
- 23.2 - Vis
- 23.3 - Anneau à ressort
- 24 - Bride de câble
- 25 - Manchon-protège câble
- F1 - Quantité huile blanche médicale
- C2 - Câble pour moteur

(•) Pièces de rechange recommandées

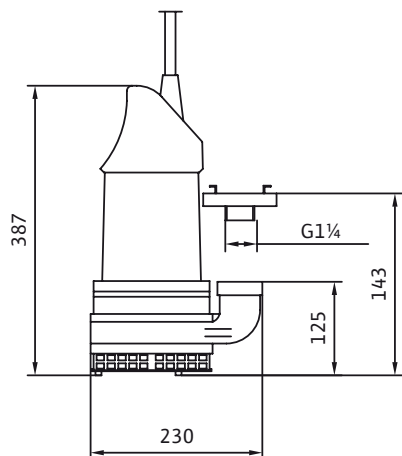
AQUAVAL

PERFORMANCES HYDRAULIQUES

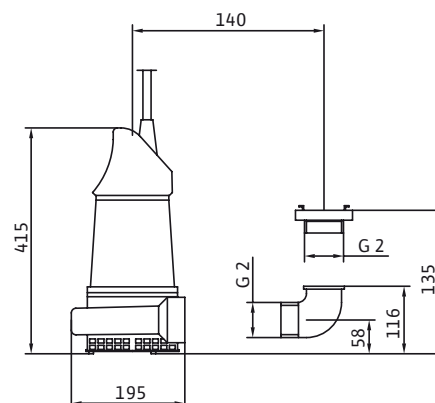


CARACTERISTIQUES ELECTRIQUES ET DIMENSIONNELLES

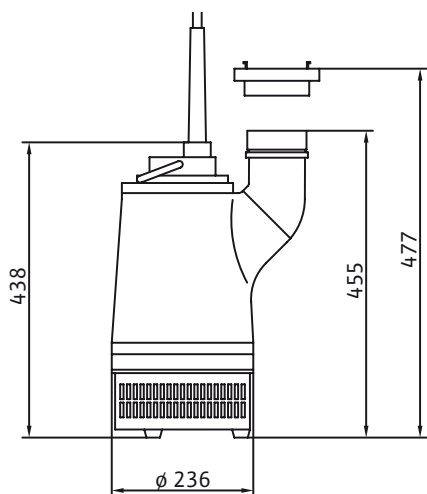
Aquaval 1



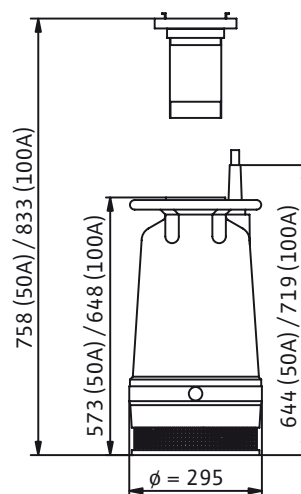
Aquaval 15



Aquaval 32



Aquaval 50A et 100A



REFERENCE
COMMANDE

MOTEUR

POMPE

REFERENCE COMMANDE	MOTEUR						POMPE		
	P2	Intensité nominale			Volume d'huile		DN	poids	granulométrie de passage
		Puissance	1 x 230V	3 x 230V	3 x 400V	chambre intermédiaire	moteur		
Aquaval	kW	A	A	A	L	L		kg	mm
1-M ou T4	0.75	5.7	-	1.9	0.2	0.9	G1 ^{1/4} *	21	9
15-M ou T2 ou T4	1.10	9.4	6.0	3.2	0.14	0.82	G2"	26	10
32-T4	2.4	-	-	4.7	0.35	1.35	G3"	34	5
50A-T4H-M ou B	3.75	-	-	8.4	1.4	3.0	G4"	66	6
100A-T4H-M ou B	7.50	-	-	15.6	1.4	3.0	G4"	83	6

* Exception sur Aquaval 32 : refoulement fileté

SYSTÈME DE RÉGULATION

Etape 1 : sélection des détecteurs de niveaux

Détecteurs de niveau	TYPE D'INSTALLATION		
	Installation puit profond	Installation transportable	Installation fixe
Régulation par électrodes de niveau	Conseillé	Incompatible	Possible
Régulation par Interrupteur à flotteur à contrepoids Euroflot 423	Incompatible	Conseillé	Possible
Régulation par régulateurs (poire) de niveau Nivo 430	Incompatible	Possible	Possible
Régulation par sonde Piezométrique IPAE	Incompatible	Possible	Conseillé



Electrode de niveau



eaux claires
EUROFLOT 423



eaux chargées
NIVO430



Sonde IPAE

Etape 2 : sélection du coffret de régulation

Modèle	1 pompe Mono 230V	1 pompe Tri 230V	1 pompe Tri 400V	2 pompes Mono 230V	2 pompes Tri 230V	2 pompes Tri 400V
Aquaval 1						
Aquaval 15	Avec électrodes ou Euroflot 423 : Yn7112 (Réf. 4061607) Avec Nivo 430 ou IPAE : Yn3112M (Réf. 2522869)	Avec électrodes ou Euroflot 423 : Yn7112 (Réf. 4061607)	Avec électrodes ou Euroflot 423 : Yn7112 (Réf. 4061607) Avec Nivo 430 ou IPAE: Yn3112T4 (Réf. 2522870)	Avec Euroflot 423, Nivo 430 ou IPAE : Yn3212M (Réf. 2522871)	Nous consulter	Avec Euroflot 423, Nivo 430 ou IPAE : Yn3212T4 (Réf. 2522872)
Aquaval 32						
Aquaval 50						
Aquaval 100			Avec électrodes ou Euroflot 423 : Yn7123 (Réf. 4084072)			Nous consulter



YN7112
Coffret de commande et de protection



YN3112
Coffret de commande et de protection

ACCESSOIRES

	Désignation	Description	Référence commande	
Accessoires électriques	ALARMSON	Alarme sonore de trop plein	2529590	
	ALARMSON S	Alarme sonore de trop plein avec réserve de marche de 8h	2529591	
	Boîtier de protection moteur avec lampe témoin, protection thermique par un déclenchement magnéto-thermique	De 1,1 à 6A : Aquaval 1-M et T4, Aquaval 15-T2 et T4, Aquaval 32-T4		4066592
		De 6,3 à 10A : Aquaval 15-M, Aquaval 50A-T4-B, M et H		4066596
	Sonde de niveau piezométrique IPAE	Lecture de 0 à 1m de profondeur, avec câble 10m (compatible coffret YN3000)		2519924
		Lecture de 0 à 1m de profondeur, avec câble 30m (compatible coffret YN3000)		2519925
		Lecture de 0 à 2,5m de profondeur, avec câble 10m (compatible coffret YN5000)		2519921
		Lecture de 0 à 2,5m de profondeur, avec câble 30m (compatible coffret YN5000)		2519922
	Régulateur de niveau NIVO430	avec câble 10m	4027319	
	Régulateur de niveau NIVO430	avec câble 20m	4027320	
Interrupteur à flotteur Euroflot423	avec câble 10m	4048483		
Interrupteur à flotteur Euroflot423	avec câble 20m	4048484		
Accessoires hydrauliques	Raccord pompier incluant 1 douille mâle fileté côté pompe et 1 douille mâle cannelée côté refoulement	G1 1/4"	4045062	
		G2"	4027321	
		G3"	4044981	
		G4"	4045023	
	Contre bride ronde taraudée à collerette	G1 1/4" - Acier PN10	62477	
		G2" - Acier PN10/16	62479	
		G3" - Acier galvanisé PN10/16	4024616	
	Clapet anti-retour à boule	G1 1/4" F/F taraudé - PVC PN6	4004711	
		G2" F/F taraudé - Fonte PN10	4015465	
		DN80 à bride - Fonte PN10/16	4015761	
DN100 à bride - Fonte PN10/16		4015762		
Vanne à boisseau sphérique	G1 1/4" F/F taraudé - Nickelé PN16	4015488		
	DN50 à bride - Fonte PN10	2017160		
Vanne d'arrêt à opercule	DN80 à bride - Fonte PN10	2017162		
	DN100 à bride - Fonte PN10	2017163		

PARTICULARITES

a) Electriques

- Types Aquaval 32 à 100 en 3~400 V - 50 Hz, type Aquaval 15 en 1~230 V, 3~230V et 3~400V - 50 Hz, type Aquaval 1 1~230V ou 3~400V - 50Hz.

b) Montage

- Installation fixe ou mobile, refoulement vertical.

c) Conditionnement

- Livrée avec un câble électrique de 10m (Aquaval 1 et 15) ou 20m (Aquaval 32, 50 et 100), avec prise de raccordement pour les versions monophasées.

d) Maintenance

- Remplacement des pièces d'usure (*) voir page 3 à 5.



Contre bride ronde taraudée



Clapet anti-retour à boule



ALARMSON



Kit raccord pompier



Vanne d'arrêt à opercule



Boîtier de protection moteur