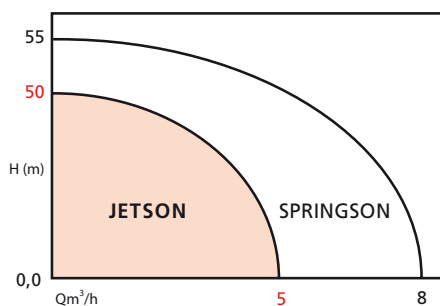


## PLAGES D'UTILISATION

Débits jusqu'à :	5 m <sup>3</sup> /h
Hauteur mano. max. :	50 mCE
Pression de service :	6 bar
Température maxi de l'eau :	+ 35°C
Température ambiante maxi :	+ 40°C
DN orifice :	G1
Haut. d'aspiration maxi. :	8 m



## AVANTAGES

- **Construction robuste : roue en inox 304**
- **Prêt à pomper : livrée avec câble électrique (1,5m), prise, interrupteur et poignée (version P).**
- **Moteur surdimensionné (>100 000 cycles).**
- **Amorçage automatique jusqu'à 8m**

# JETSON

## POMPE JET AUTO-AMORÇANTE INOX

### 4 Versions: standard, portable, automatique et Hydromini

# 50 Hz

## APPLICATIONS

- Distribution d'eau claire non chargée et d'eau de pluie.
- Irrigation domestique.
- Arrosage.
- Lavage.

• JETSON PAC version automatique



• Hydromini jetson



• JETSON en version portable

## CONCEPTION

### • Partie hydraulique

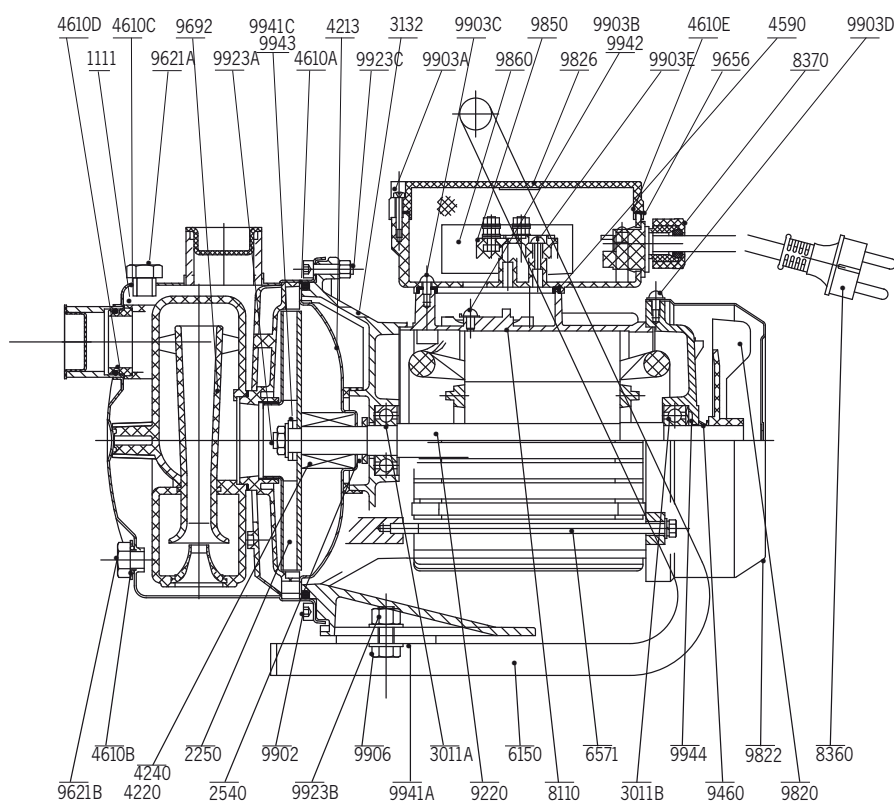
- Pompe horizontale auto-amorçante par système venturi.
- Aspiration axiale et refoulement vertical vers le haut.
- Monocellulaire centrifuge.
- Roue, arbre et corps en inox 304
- Etanchéité arbre/moteur par garniture mécanique.

### • Moteur

- Moteur sec 2 pôles ventilé.
- Monophasé : protection thermique avec réarmement automatique.
- Condensateur intégré dans boîte à bornes.

Vitesse :	2900 tr./mn.
Bobinage mono :	230 V
Tri :	230 - 400 V.
Fréquence :	50 Hz
Classe d'isolation :	130 (B)
Indice protection :	IP 44
Conformité CE :	NF EN 60335-2-41
Câble :	H07Rn-F (1,5m)

## PLAN COUPE



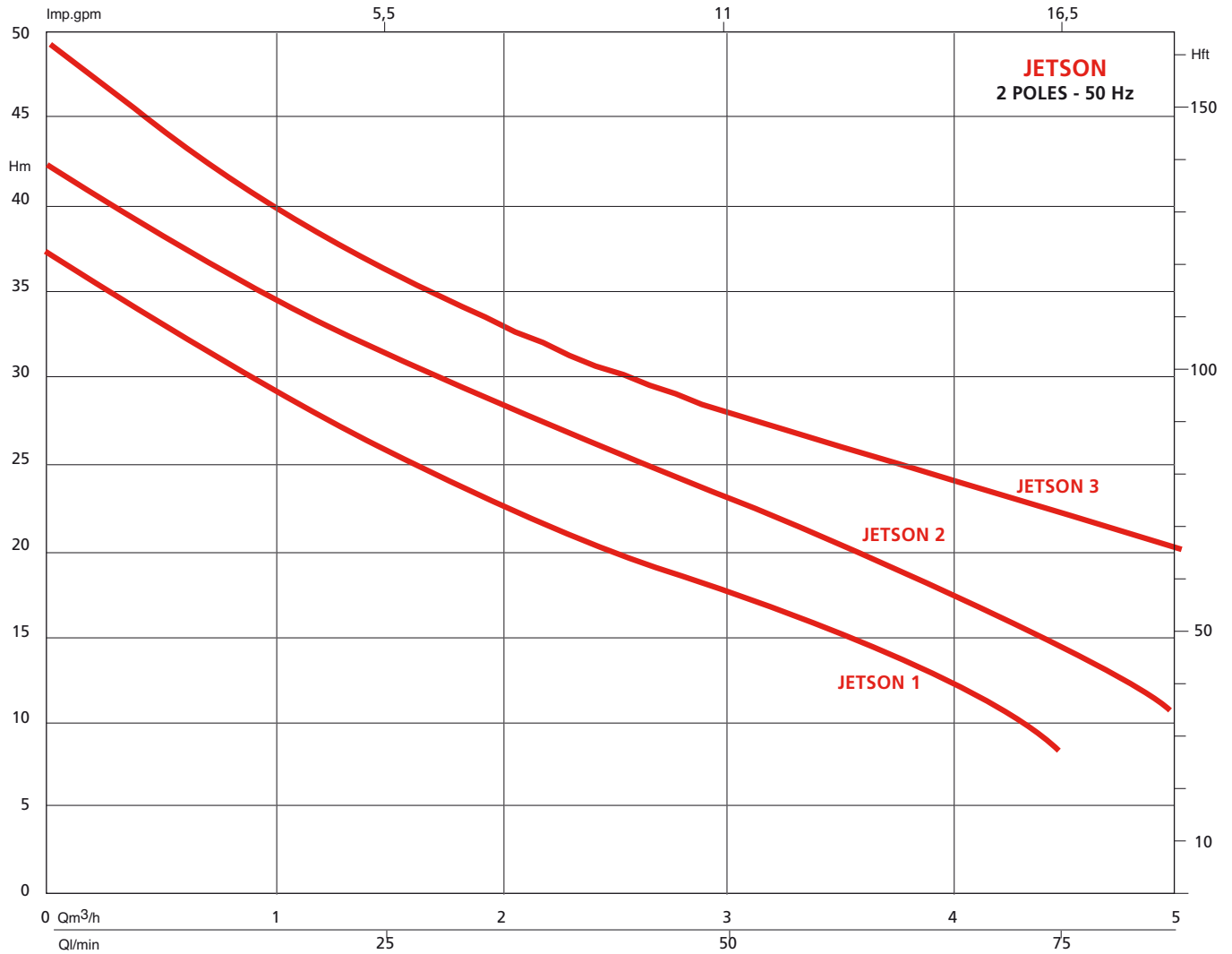
## CONSTRUCTION DE BASE

Pièces principales	Matériau
Corps	Inox AISI 304
Roue	Inox AISI 304
Injecteurs	Noryl GFN 20
Diffuseurs	Noryl GFN 20
Arbre	Inox AISI 304
Garniture mécanique	Graphite/Céramique
Joint	NBR

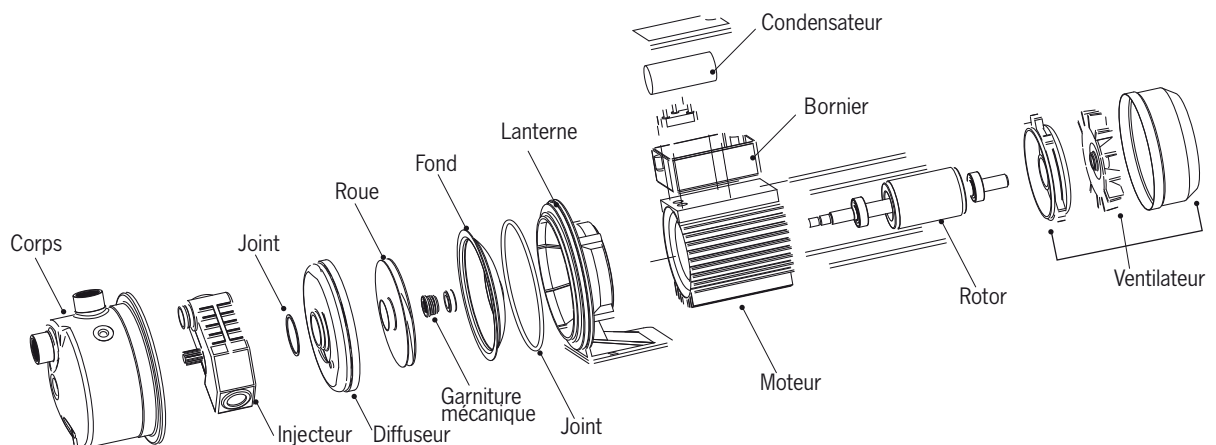
## NOMENCLATURE

- 1111 - Corps de pompe
  - 2250 - Roue
  - 2540 - deflecteur
  - 3011A - roulement a billes avant
  - 3011B - roulement a billes arriere
  - 3132 - Lanterne palier
  - 4213 - Fond porte grain
  - 4220 - Bague tournante | Garniture
  - 4240 - Bague fixe | mécanique
  - 4590 - Joint plat boîte a borne
  - 4610A - joint torique corps fond
  - 4610B - joint torique sous 9621b
  - 4610c - joint torique sous 9621a
  - 4610d - joint torique corps injecteur
  - 4610E - joint torique couvercle boîte à bornes
  - 6150 - Poignée
  - 6571 - Tirant
  - 8110 - Carcasse moteur avec stator
  - 8370 - Presse etoupe
  - 9220 - Arbre rotor
  - 9460 - Joint a levre
  - 9621A - bouchon de remplissage
  - 9621B - bouchon de vidange
  - 9692 - Injecteur
  - 9820 - Ventilateur
  - 9822 - Capot de ventilateur
  - 9826 - Boite a borne
  - 9850 - Bornier
  - 9860 - Condensateur
  - 9902 - Vis fixation corps lanterne
  - 9903A - vis fixation couvercle boîte a bornes
  - 9903B - vis de masse
  - 9903c - vis fixation boîte à bornes
  - 9903D - vis fixation capot ventilateur
  - 9903E - vis fixation bornier
  - 9906 - Vis fixation poignée
  - 9923A - ecrou de roue
  - 9923B - ecrou fixation poignée
  - 9923C - ecrou fixation corps lanterne
  - 9941A - rondelle plate fixation fixation poignée
  - 9941C - rondelle plate fixation roue
  - 9942 - Rondelle éventail sous 9903b
  - 9903D - vis fixation capot ventilateur
  - 9943 - Rondelle elastique fendue
  - 9944 - Rondelle elastique
- (\*) Pièces de rechange recommandées

## PERFORMANCES HYDRAULIQUES

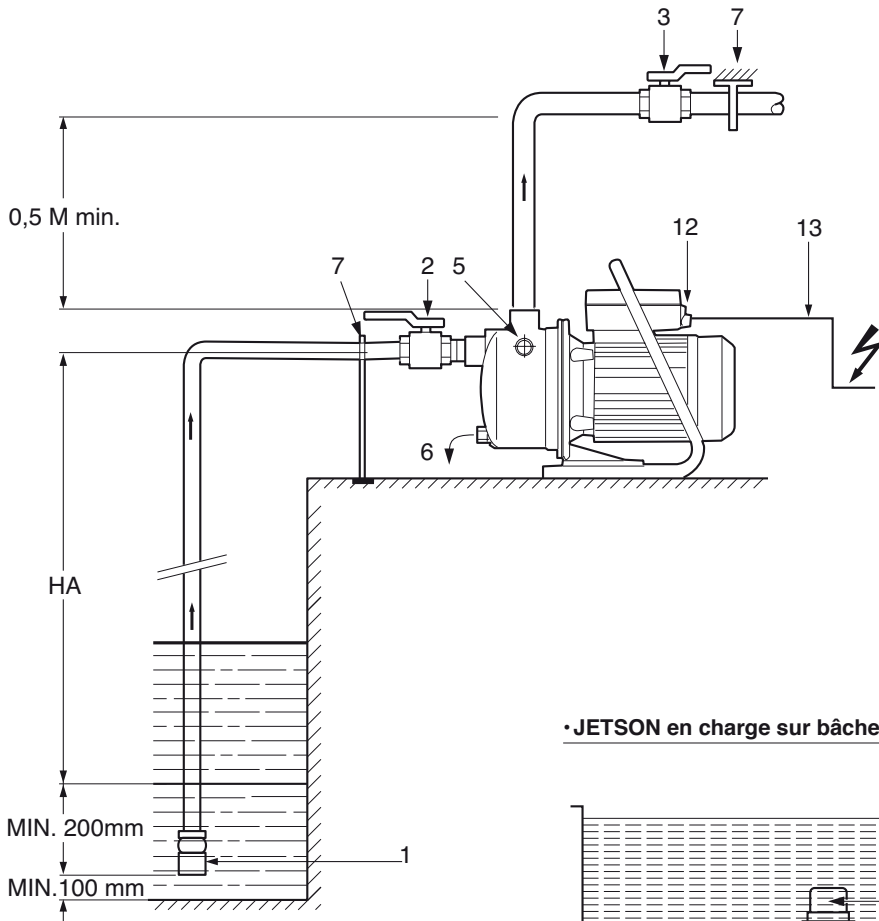


## VUE ECLATÉE

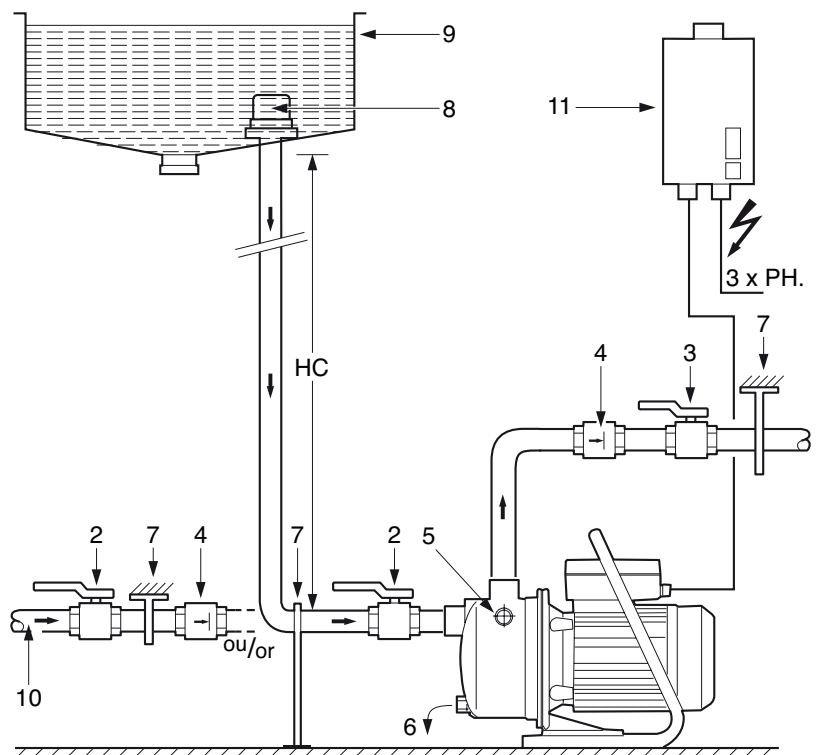


## SCHÉMAS D'INSTALLATION JETSON STANDARD

### • JETSON en aspiration

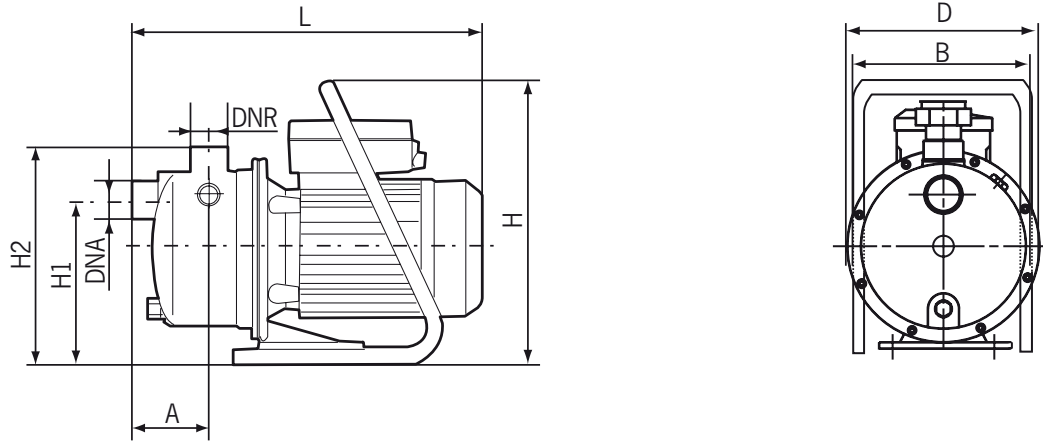


### • JETSON en charge sur bêche ou réseau de ville

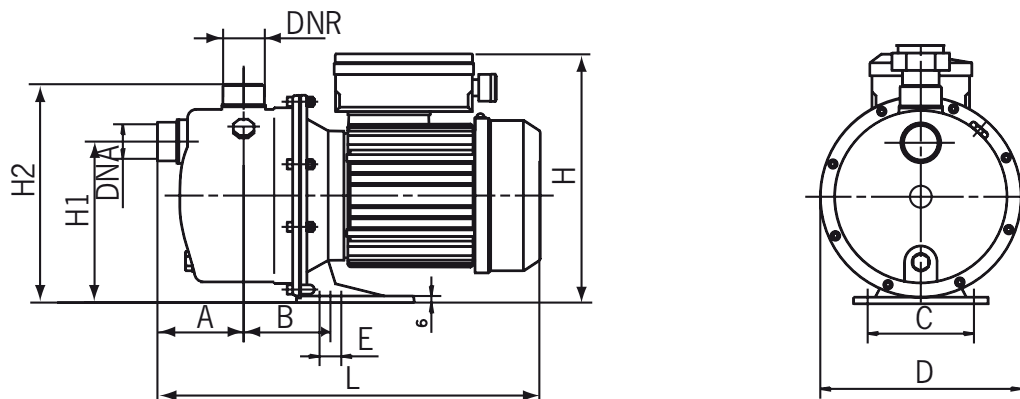


- 1: Clapet de pied-crépine (section de passage maxi 1 mm)
- 2: Vanne à l'aspiration pompe
- 3: Vanne au refoulement pompe
- 4: Clapet anti-retour
- 5: Bouchon de remplissage
- 6: Bouchon de vidange
- 7: Support de tuyauterie
- 8: Crépine
- 9: Bâche de stockage
- 10: Réseau d'eau de ville
- 11: Discontacteur de protection moteur triphasé
- 12: Interrupteur marche/arrêt en monophasé (voyant lumineux rouge)
- 13: Câble avec fiche en monophasé
- HA: Hauteur d'aspiration
- HC: Hauteur de charge

## CARACTÉRISTIQUES ELECTRIQUES ET DIMENSIONNELLES



Type	A	B	H1	H2	H	D	L	DNA	DNR
JETSON-1-M-P	80	180	167,50	223	290	184	354	G1	G1
JETSON-2-M-P	80	180	167,50	223	290	184	354	G1	G1
JETSON-3-M-P	96,5	182	178,50	230,5	290	198	417	G1	G1



Type	A	B	C	D	E	F	H	H1	H2	L	DNA	DNR
JETSON-1-M	80	83	98	184	20	10	226	147,50	200	354	G1	G1
JETSON-2-M/T	80	83	98	184	20	10	226 / 203	147,50	200	354	G1	G1
JETSON-3-M/T	96,5	122	98	198	20	10	232 / 215	160	212	417 / 446	G1	G1

Type	MOTEUR								POMPE	
	P1	Rendement moteur %			P2	intensité (A)			condensateur	Masse
		kW	4/4	3/4		2/4	kW	MONO		
JETSON-1-M	0,9	-	-	-	0,65	4	-	-	20	8,9
JETSON-2-M	1,2	-	-	-	0,75	5,2	-	-	20	9,9
JETSON-2-T	1,2	79,9	76	71	0,75	-	4,5	2,6	-	9,6
JETSON-1-M-P	0,9	-	-	-	0,65	3,8	-	-	20	9,6
JETSON-2-M-P	1,2	-	-	-	0,75	4,58	-	-	20	10,6
JETSON-3-M	1,3	-	-	-	1,1	6,2	-	-	30	11,2
JETSON-3-M-P	1,3	-	-	-	1,1	6,2	-	-	30	11,3
JETSON-3-T	1,2	82,2	79,5	74,7	1,1	-	4,5	2,6	-	13,5

# JETSON PAC

## SPÉCIFICITÉS ACSON

### Automatisme

Dès l'ouverture d'un robinet, la pression d'installation chute et la pompe démarre instantanément au seuil de 1,5 bar, pré réglé en usine. Ce seuil peut être augmenté jusqu'à 3 bar sur site en fonction de la pression d'eau de ville (ou HR, HC).

Le fonctionnement de la pompe dure tant qu'un débit minimum subsiste dans le réseau.

### Sécurité "anti-battement"

A la fermeture du robinet, la pompe s'arrête automatiquement après une temporisation de 3 à 5 secondes. Cette temporisation évite l'installation d'un réservoir.

### Sécurité manque d'eau

L'automatisme protège la pompe contre le manque d'eau par arrêt moteur. Cet arrêt est signalé par activation du système lumineux "ALARM". La remise en route de la pompe doit être activée manuellement par la touche "RESET".

Même avec l'utilisation de l'automatisme, les caractéristiques de la pompe sont préservées en totalité.

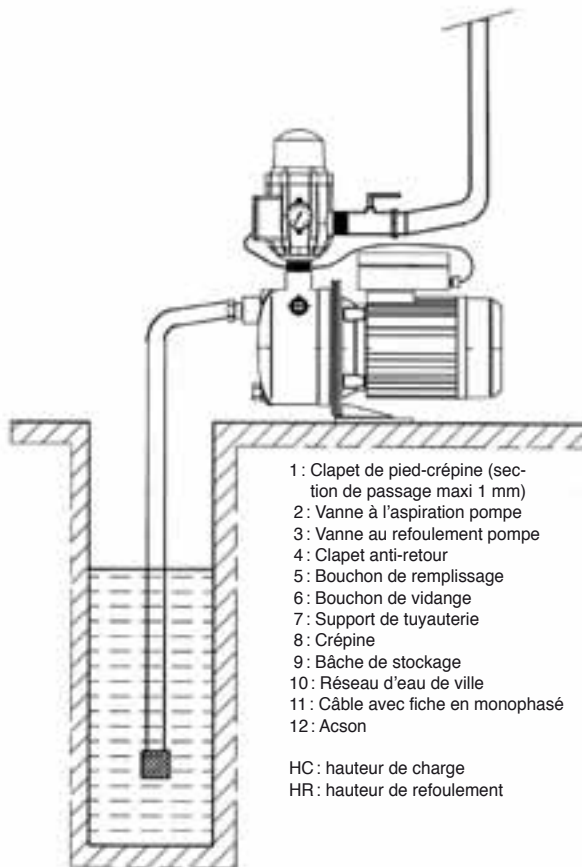
La fonction d'auto-amorçage est assurée en maintenant la touche "RESET" enfoncée pendant l'amorçage.



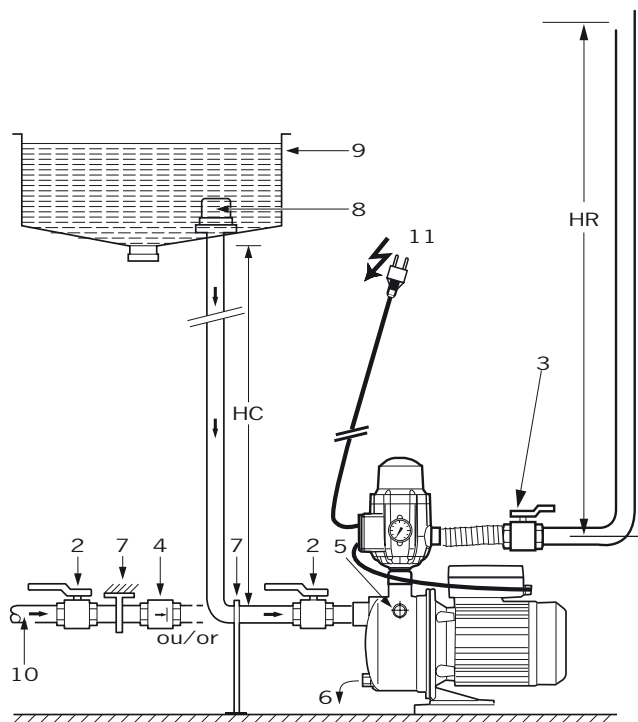
• Automatisme JETSON PAC

## SCHÉMAS D'INSTALLATION JETSON PAC

### • JETSON PAC en aspiration



### • JETSON PAC en charge



## CARACTÉRISTIQUES ELECTRIQUES ET DIMENSIONNELLES

Produit	MOTEUR				Pompe									
	Puissance		intensité	condensateur	type	H	L	H1	H2	L1	E	DNA	DNR	Masse
	P1	P2	MONO											
	kW	kW	A	$\mu \times 450 \text{ V}$	mm	mm	mm	mm	mm	mm	mm	mm	mm	kg
JETSON-PAC1-M	0,87	0,65	4,1	20	JETSON-1	460	354	148	226	155	20	1"	1"	10
JETSON-PAC2-M	1	0,75	4,58	20	JETSON-2	460	354	148	226	155	20	1"	1"	10
JETSON-PAC3-M	1	1,1	4,58	20	JETSON-2	472	417	160	232	219	20	1"	1"	10

## ACCESSOIRES

### Version STANDARD

- Kit d'aspiration.
- Vanne d'isolement, clapet pied de crépine.
- Clapet anti-retour.
- Réservoir à vessie.
- Discontacteur de protection de moteur Tri.



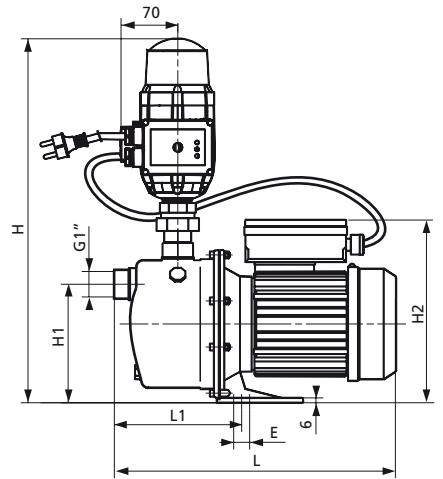
### Version PAC

- Kit d'aspiration.
- Vannes d'isolement.
- Clapet pied de crépine.



### Kit d'aspiration Starkit G1

- Kit d'aspiration avec flexible long. 7m.
- Clapet pied de crépine.
- 2 raccords aspiration/refoulement.



## PARTICULARITÉS

### a) Electriques

- Mono 230 V - 50 Hz (M), avec protection thermique intégrée, réarmement automatique.
- Condensateur intégré dans la boîte à bornes.
- Tri 230 - 400 V - 50 Hz (T), protection moteur indispensable pour disjoncteur différentiel (version standard).

**Prévoir en mono comme en tri un coffret de commande et de protection contre le manque d'eau.**

### b) Montage

- Installation en aspiration ou en charge, fixe ou mobile.
- Installation de JETSON Pac en charge possible seulement si la pression statique dans l'installation  $\leq 1,5$  bar.
- Fixe : fixation grâce aux deux encoches situées sur l'entretoise support.
- Mobile (version Mono) : prévoir la fixation du tuyau d'aspiration si la hauteur d'aspiration  $> 4$ m.
- Raccordement par tuyauterie flexible avec hélice de renforcement, ou rigide.
- Crépine recommandée ( $\varnothing$  passage 1 mm).
- Clapet de pied conseillé pour pompe en aspiration.

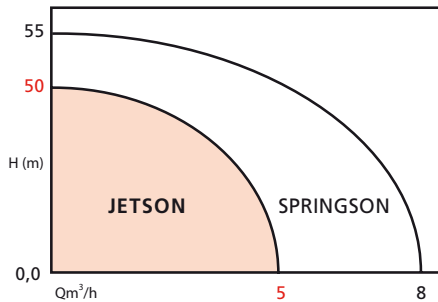
### c) Conditionnement

Livrée prête à l'emploi, précâblée avec fiche électrique (en Mono) et poignée en option. Munie d'un interrupteur lumineux en version standard monophasée.

### d) Maintenance

- Réparation : voir pièces de rechange recommandées (\*) sujettes à usure.

# HYDROMINI JETSON



## APPLICATIONS

- Recommandé pour :
  - Surpression domestique.
  - Arrosage goutte à goutte.
  - Irrigation.

## PLAGES D'UTILISATION

Pression de service maxi. :	<b>6 bar</b>
Température maxi. :	<b>35° C</b>
Réservoir à vessie :	<b>10 bar</b>

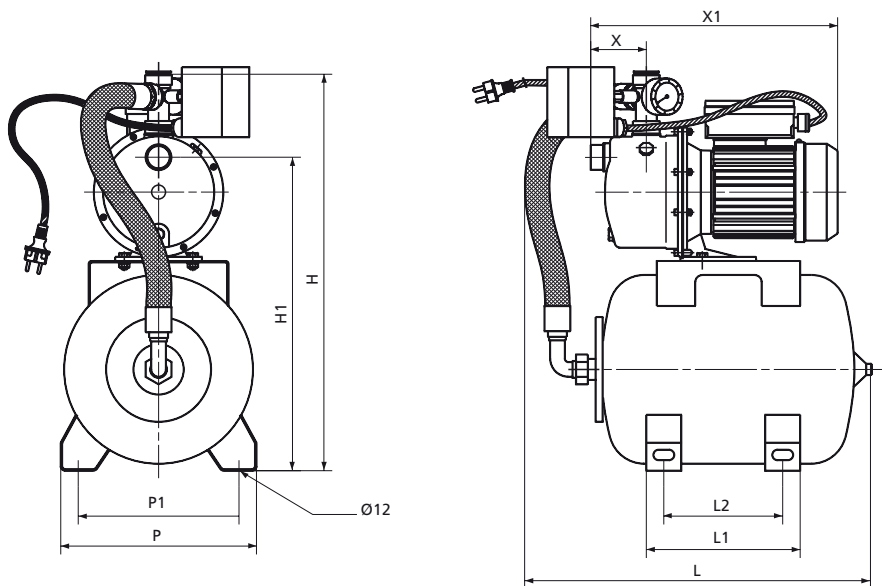
## AVANTAGES

- Surpresseur entièrement monté et câblé.
- Prêt à être installé, fourni avec prise et câble H07RN-F (1,5m).
- Réservoir à vessie de 20 litres et 50 litres.
- Réservoir d'eau utile évitant les mises en route fréquentes de la pompe.
- Facile à utiliser et à entretenir.

• Hydromini jetson



## DIMENSIONS



Type	H	H1	L	L1	L2	P	P1	X	X1
	mm	mm	mm	mm	mm	mm	mm	mm	mm
JETSON-1-M-H20	570	450	500	220	170	280	230	80	354
JETSON-1-M-H50	660	530	700	350	300	360	280	80	354
JETSON-2-M-H20	570	450	500	220	170	280	230	80	354
JETSON-2-M-H50	660	530	700	350	300	360	280	80	354
JETSON-3-M-H20	582	462	500	220	170	280	230	96,5	417
JETSON-3-M-H50	672	542	700	350	300	360	280	96,5	417

## ACCESSOIRES RECOMMANDÉS VERSION HYDROMINI

• Clapet anti-retour



• Vanne d'isolement



• Clapet pied de crépine



• Kit d'aspiration

