

Pompes submersibles 50 Hz



Domaines d'emploi

Pompage d'eaux usées brutes contenant des matières solides et d'eaux usées domestiques (toilettes, lave linge, lave vaisselle, W.C. etc...) ou eaux vannes.

Pompage d'eaux pluviales et d'eaux de ruissellement (parking, eaux de lavage).

Drainage.

Vidange de puisards.

Caractéristiques de service

Q : jusqu'à 40 m³/h, (11 l/s).

H : jusqu'à 16 m.

Puissance moteur :

1,5 kw maxi en triphasé,

1,1 kw maxi en monophasé.

Température de fonctionnement jusqu'à 40° C.

Ponctuellement 70°C (3 à 5 min.)

Matériaux

Corps : EN.GJL-200 / JL 1030 / FGL 200 / GG 20.

Roue : EN.GJL-200 / JL 1030 / FGL 200 / GG 20.

Arbre : inox 1.4021 / X20 Cr13 / Z20 C13.

Étanchéité coté moteur : Joint à lèvres.

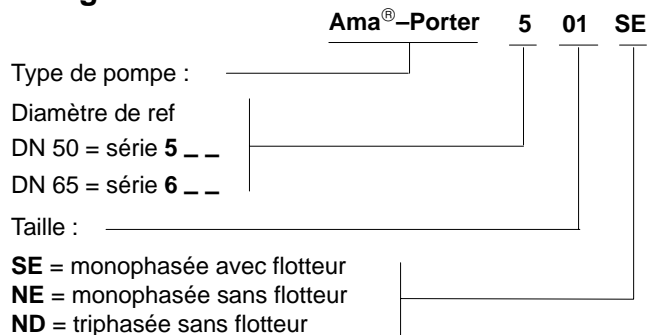
Étanchéité coté pompe : Garniture mécanique carbure de silicium/oxyde d'alumine.

Visserie : inox A₂

Joint : Nitrile.

Interrupteur à flotteur : polypropylène.

Désignation



Exécution

Pompe submersible verticale, monobloc.

Étanchéité d'arbre :

2 étanchéités

Coté moteur : 1 joint à lèvres,

Coté produit : 1 garniture mécanique indépendante du sens de rotation

Moteur :

En monophasé : 230 V – 50 Hz avec protection thermique incorporée.

En triphasé : 400 V – 50 Hz démarrage direct.

Moteurs IP 68, classe F suivant EN 60529 / IEC 529.

Palier

Roulements à billes étanches graissés à vie.

CE – EN 12 050

L'utilisation de la pompe n'est pas autorisée dans les pays imposant la protection antidéflagrante pour le pompage des eaux vannes.

Etendue de la fourniture

Groupe complet pour installation avec kit stationnaire ou kit transportable.

Les versions **SE** sont équipées d'un régulateur de niveau réglé en usine

Groupe :

- Matériaux : fonte EN.GJL-200 / JL 1030 / FGL 200 / GG 20.
- Moteur non ADF.
- Passage électrique étanche surmoulé dans la résine avec connecteur.
- En version monophasée, 10 m de câble électrique muni d'une prise bipolaire + terre CEE.
- En version triphasée, 10 m de câble électrique.
- Poignée incorporée pour manutention et possibilité d'accrochage de chaîne
- Peinture :

Traitement de surface : SA 2 1/2 SIS 055900

Couche de base : oxyde ferrique 35 à 40 µm

Couche de finition : peinture standard KSB, non nuisible à l'environnement, environ 40 µm – RAL 5002 (bleu ultramarine).

Description des kits d'installation

Série	5 -- SE/NE/ND	6 -- SE/NE/ND
Version		
Transportable	3 Pattes en acier inox Coude de refoulement taraudé 2" Manchette 2"/63 Collier (∅ 60 à 80) Visserie pattes et coude	3 Pattes en acier inox Coude de refoulement taraudé 2" ¹ / ₂ Manchette 2" ¹ / ₂ /80 Collier (∅ 80 à 100) Visserie pattes et coude
Stationnaire Guidage câble ou barre ou étrier (refoulement vertical)	Pied d'assise 50/50 Griffe d'adaptation Console Câble de guidage ou étrier Barre non-fournie Chevilles de fixation Chaîne	Pied d'assise 65/65 Griffe d'adaptation Console Câble de guidage ou étrier Barre non-fournie Chevilles de fixation Chaîne
Stationnaire Guidage câble ou barre ou étrier (refoulement horizontal)	Pied d'assise 50/2" Griffe d'adaptation Console Câble de guidage ou étrier Barre non-fournie Chevilles de fixation Chaîne	Pied d'assise 65/2" ¹ / ₂ Griffe d'adaptation Console Câble de guidage ou étrier Barre non-fournie Chevilles de fixation Chaîne

Protection thermique des moteurs

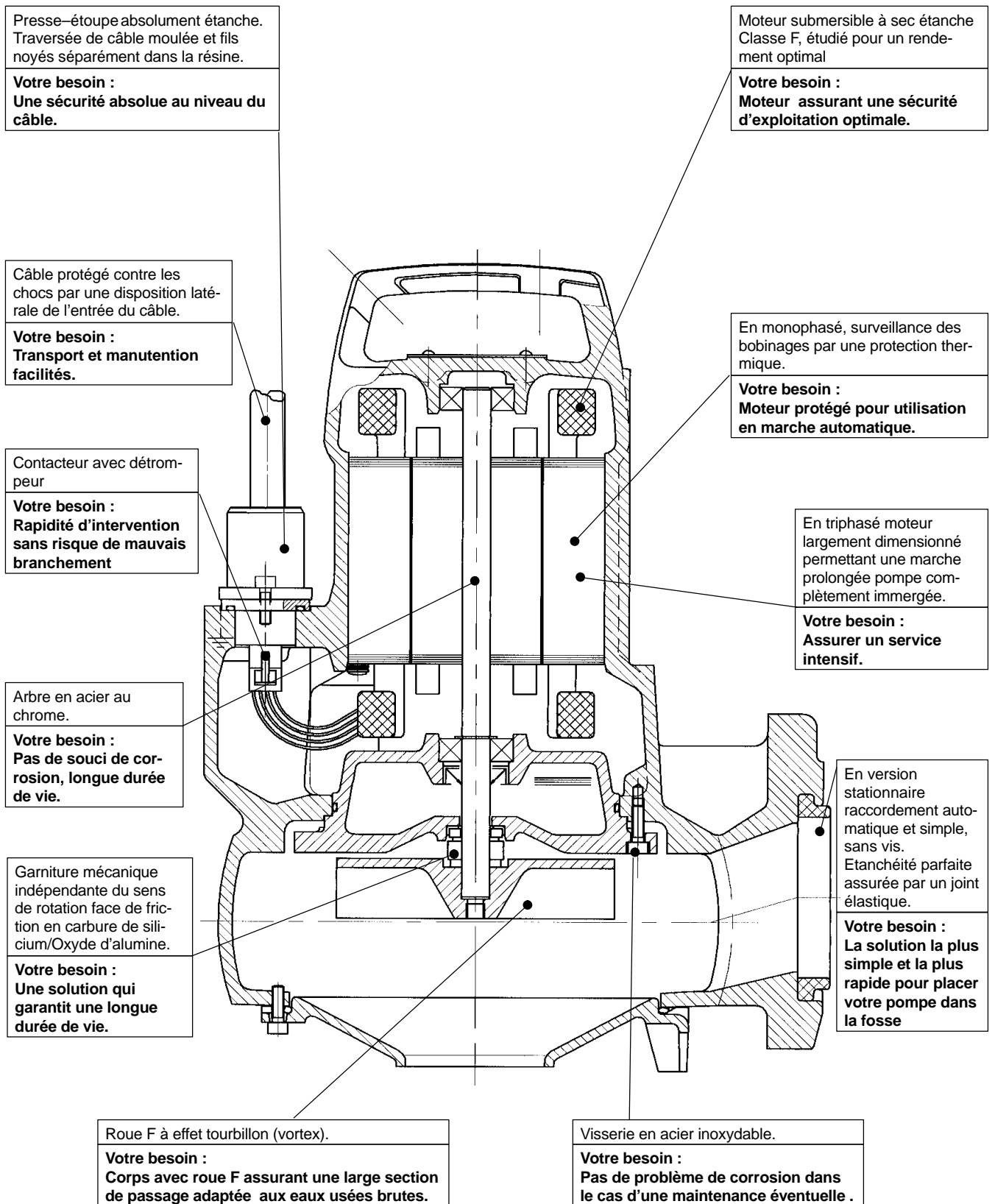
En monophasé

Protection thermique des bobinages par 1 PTO à 160° C

En triphasé

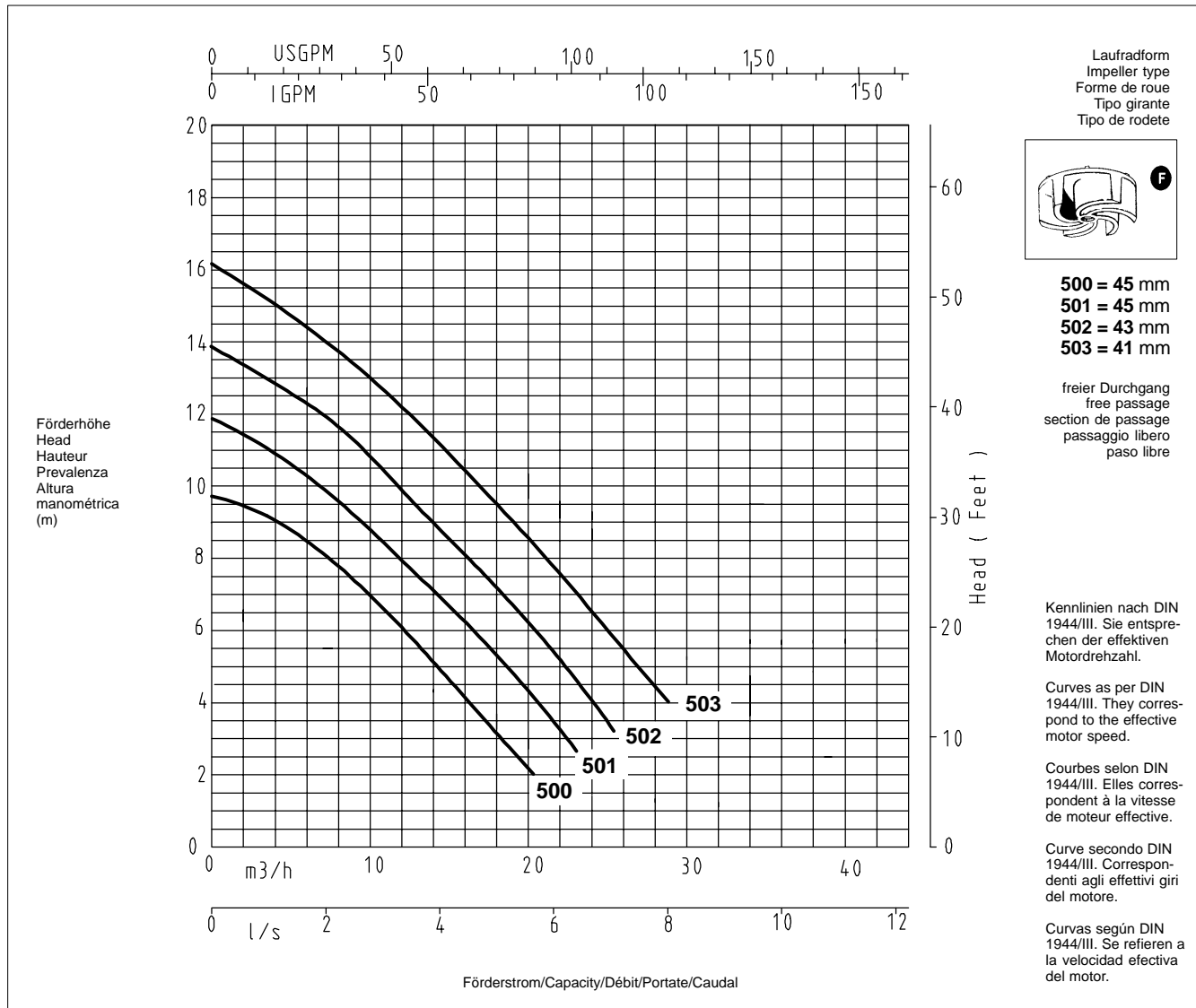
Aucune protection thermique dans les bobinages. Alimentation à protéger par un relais thermique à placer dans l'armoire de commande et réglé à l'intensité indiqué sur la plaque firme plus 15%

Avantages du produit Ama[®]-Porter



Ama[®]-Porter série 5 -- SE/NE/ND

2 900 1/min



50 Hz – 1 ~ 230 V

Type	Diamètre de roue mm	P ₁ kW	P ₂ kW	I _N (A)	I _D (A)	Temp t°C	Cable électrique	diamètre extérieur mm	Poids kg	N° de code
500 SE	100	1,0	0,55	5,0	18,2	40	3 x 1 mm ²	9,0	22	39 017 187
501 SE	110	1,25	0,75	6,0	18,2	40	3 x 1 mm ²	9,0	22	39 017 100
502 SE	120	1,8	1,1	8,2	18,2	40	3 x 1 mm ²	9,0	22	39 017 101
503 SE	130	1,8	1,1	8,2	18,2	40	3 x 1 mm ²	9,0	22	39 017 102
500 NE	100	1,0	0,55	5,0	18,2	40	3 x 1 mm ²	9,0	22	39 017 195
501 NE	110	1,25	0,75	6,0	18,2	40	3 x 1 mm ²	9,0	22	39 017 188
502 NE	120	1,8	1,1	8,2	18,2	40	3 x 1 mm ²	9,0	22	39 017 189
503 NE	130	1,8	1,1	8,2	18,2	40	3 x 1 mm ²	9,0	22	39 017 190

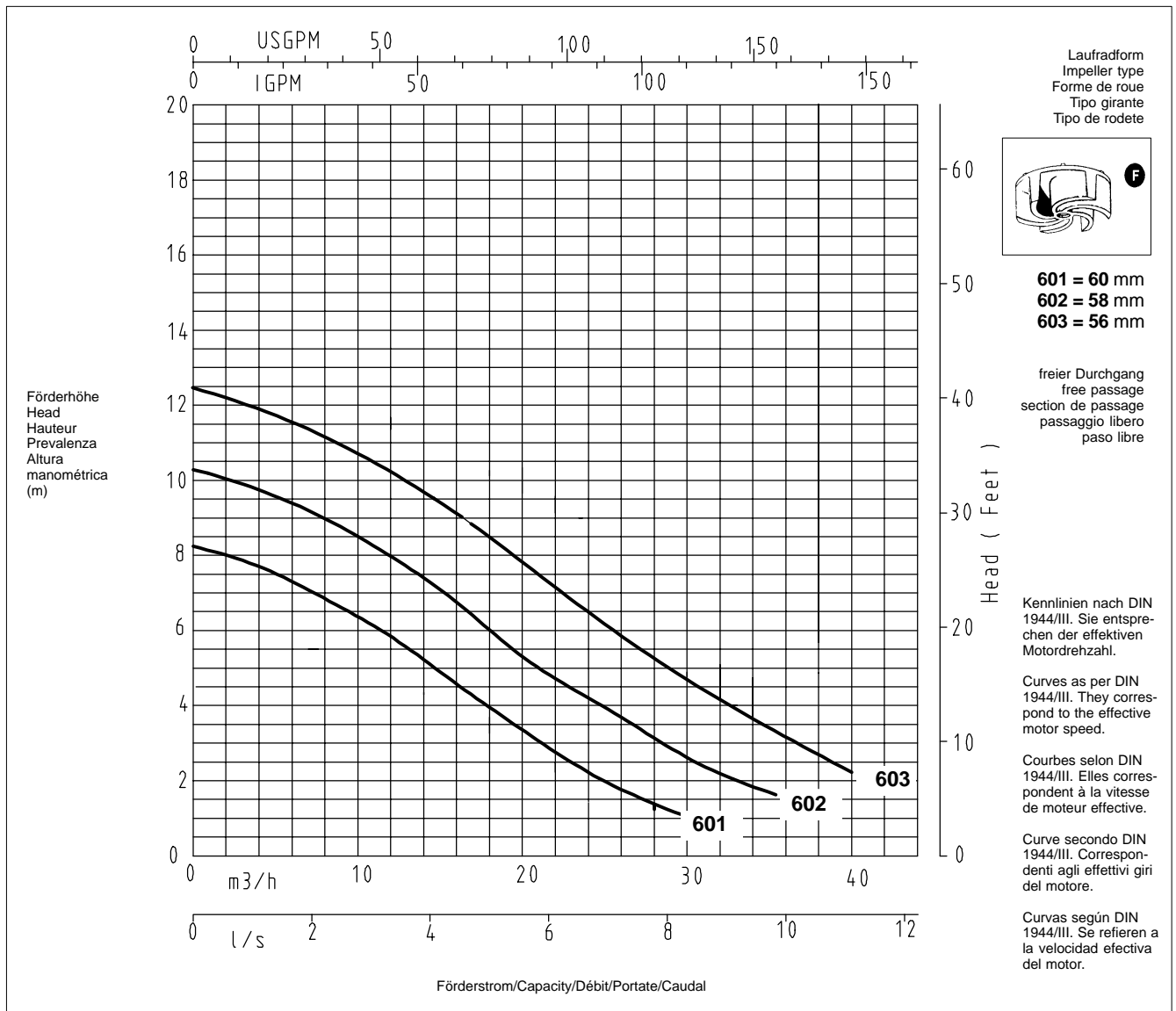
50 Hz – 3 ~ 400 V

500 ND	100	0,9	0,55	2,3	18,3	40	4 x 1 mm ²	10	22	39 017 191
501 ND	110	1,1	0,75	2,8	18,3	40	4 x 1 mm ²	10	22	39 017 103
502 ND	120	1,5	1,1	3,0	18,3	40	4 x 1 mm ²	10	22	39 017 104
503 ND	130	2,05	1,5	3,5	18,3	40	4 x 1 mm ²	10	22	39 017 105

Les courbes se réfèrent à la vitesse effective du moteur
 Densité =1 kg/dm³, viscosité=1 cSt.

Ama®-Porter série 6 -- SE/NE/ND

2 900 1/min



50 Hz – 1 ~ 230 V

Types	Diamètre de roue mm	P ₁ kW	P ₂ kW	I _N (A)	I _D (A)	Temp t°C	Cable électrique	diamètre extérieur mm	Poids kg	N° de code
601 SE	110	1,25	0,75	6,0	18,2	40	3 x 1 mm ²	9,0	25	39 017 106
602 SE	120	1,8	1,1	8,2	18,2	40	3 x 1 mm ²	9,0	25	39 017 107
603 SE	130	1,8	1,1	8,2	18,2	40	3 x 1 mm ²	9,0	25	39 017 108
601 NE	110	1,25	0,75	6,0	18,2	40	3 x 1 mm ²	9,0	25	39 017 192
602 NE	120	1,8	1,1	8,2	18,2	40	3 x 1 mm ²	9,0	25	39 017 193
603 NE	130	1,8	1,1	8,2	18,2	40	3 x 1 mm ²	9,0	25	39 017 194

50 Hz – 3 ~ 400 V

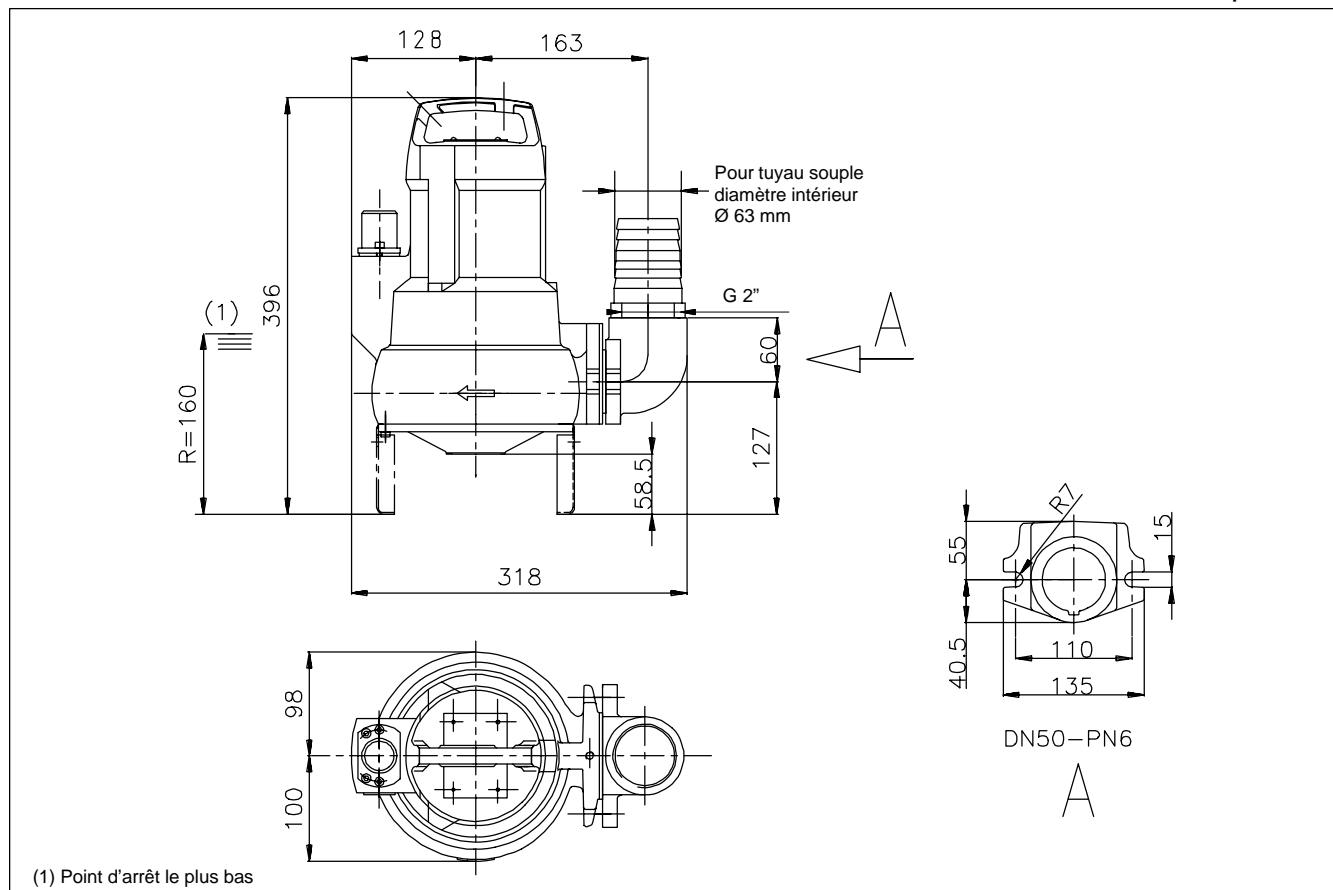
601 ND	110	1,1	0,75	2,8	18,3	40	4 x 1 mm ²	10	25	39 017 109
602 ND	120	1,5	1,1	3,0	18,3	40	4 x 1 mm ²	10	25	39 017 110
603 ND	130	2,05	1,5	3,5	18,3	40	4 x 1 mm ²	10	25	39 017 111

Les courbes se réfèrent à la vitesse effective du moteur
Densité = 1 kg/dm³, viscosité = 1 cSt.

Encombremments

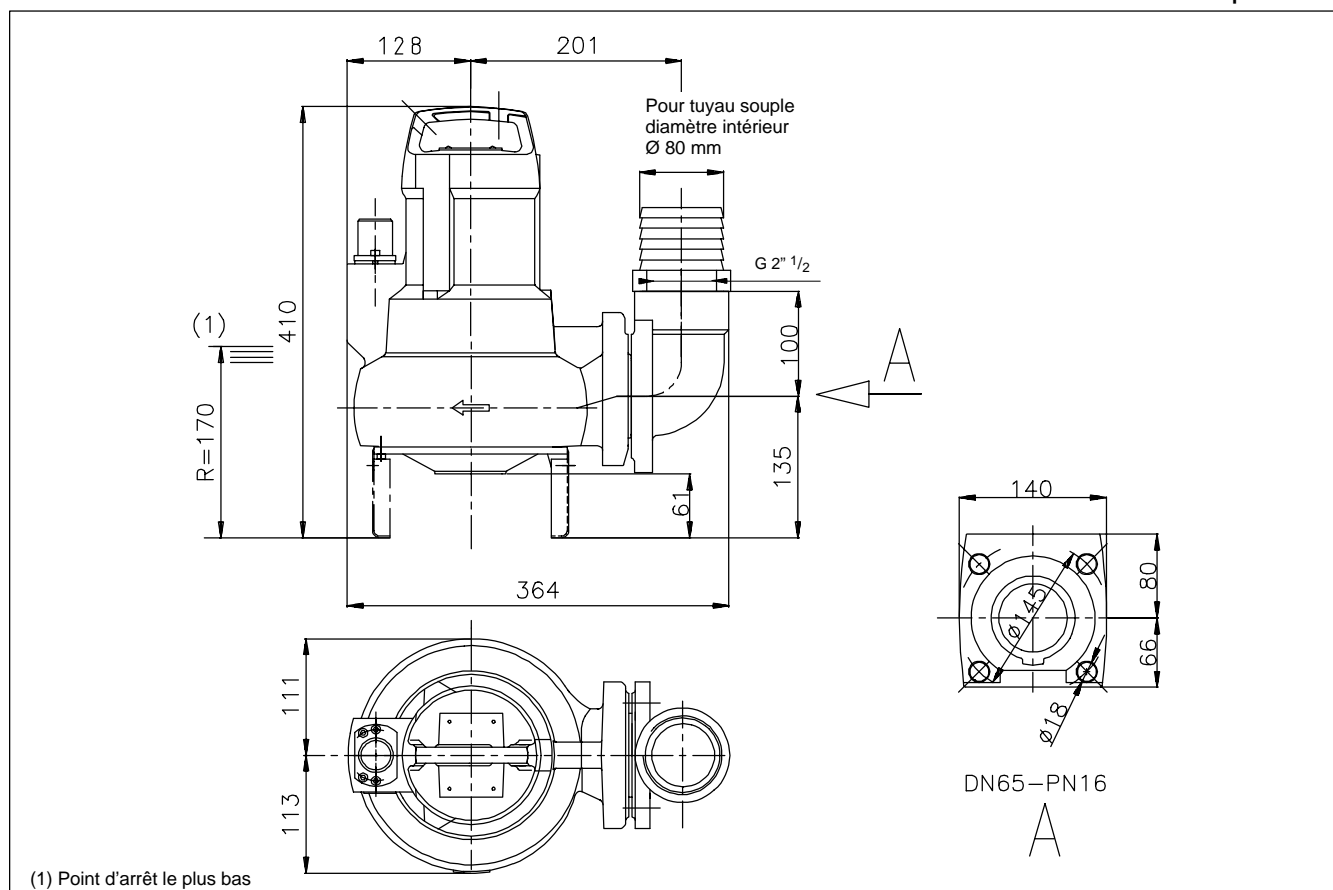
Ama[®]-Porter série 5 --

Version Transportable

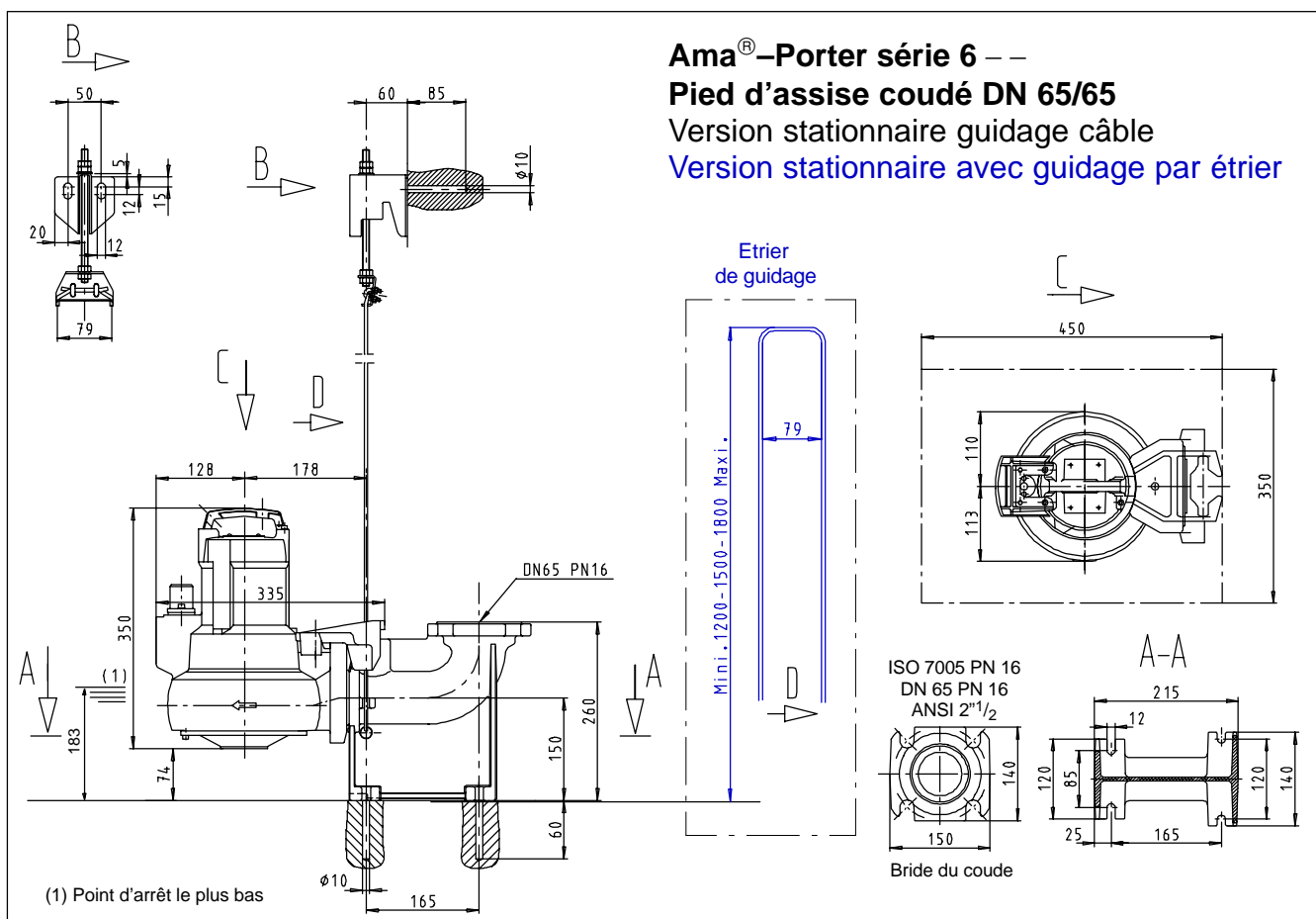
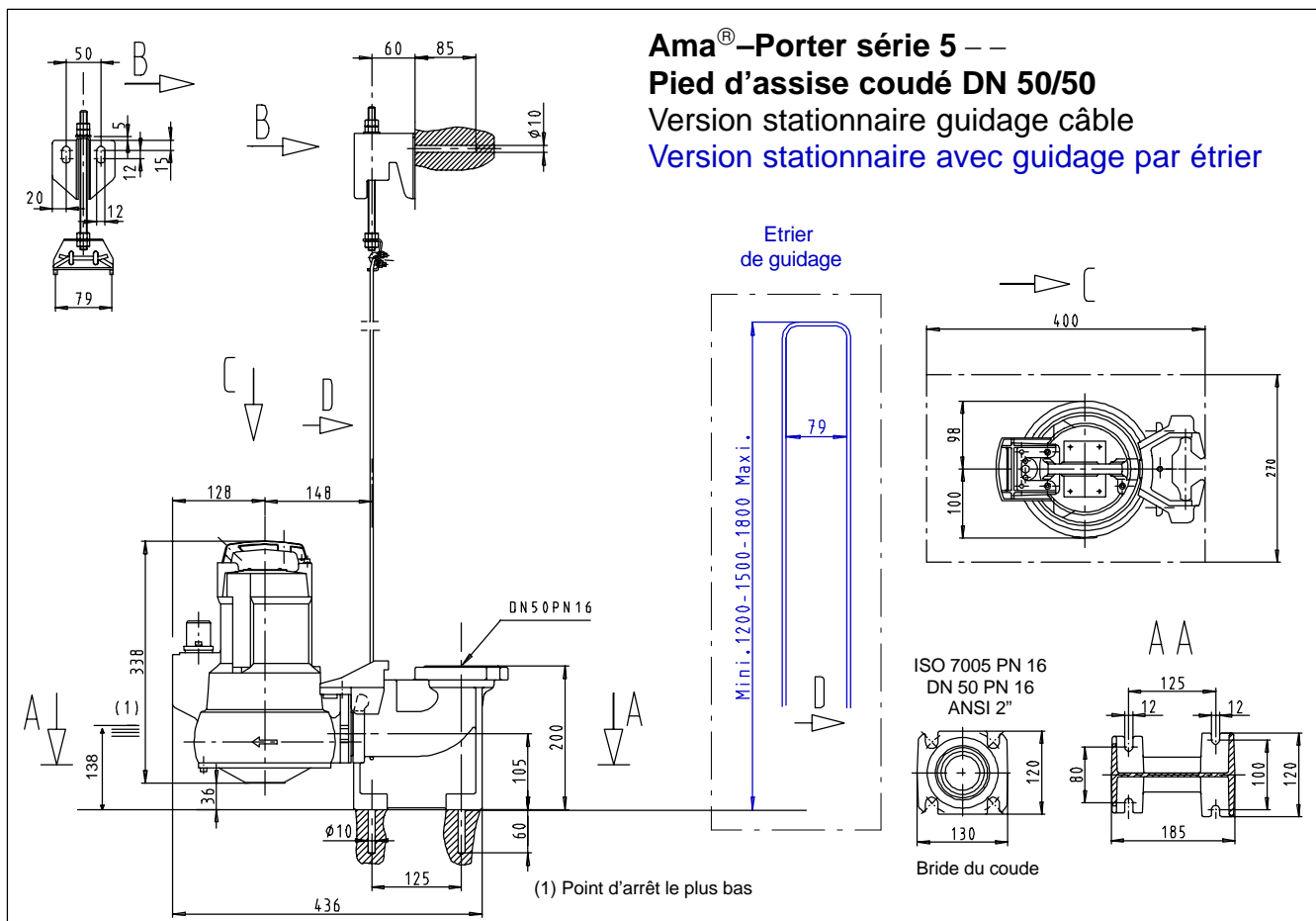


Ama[®]-Porter série 6 --

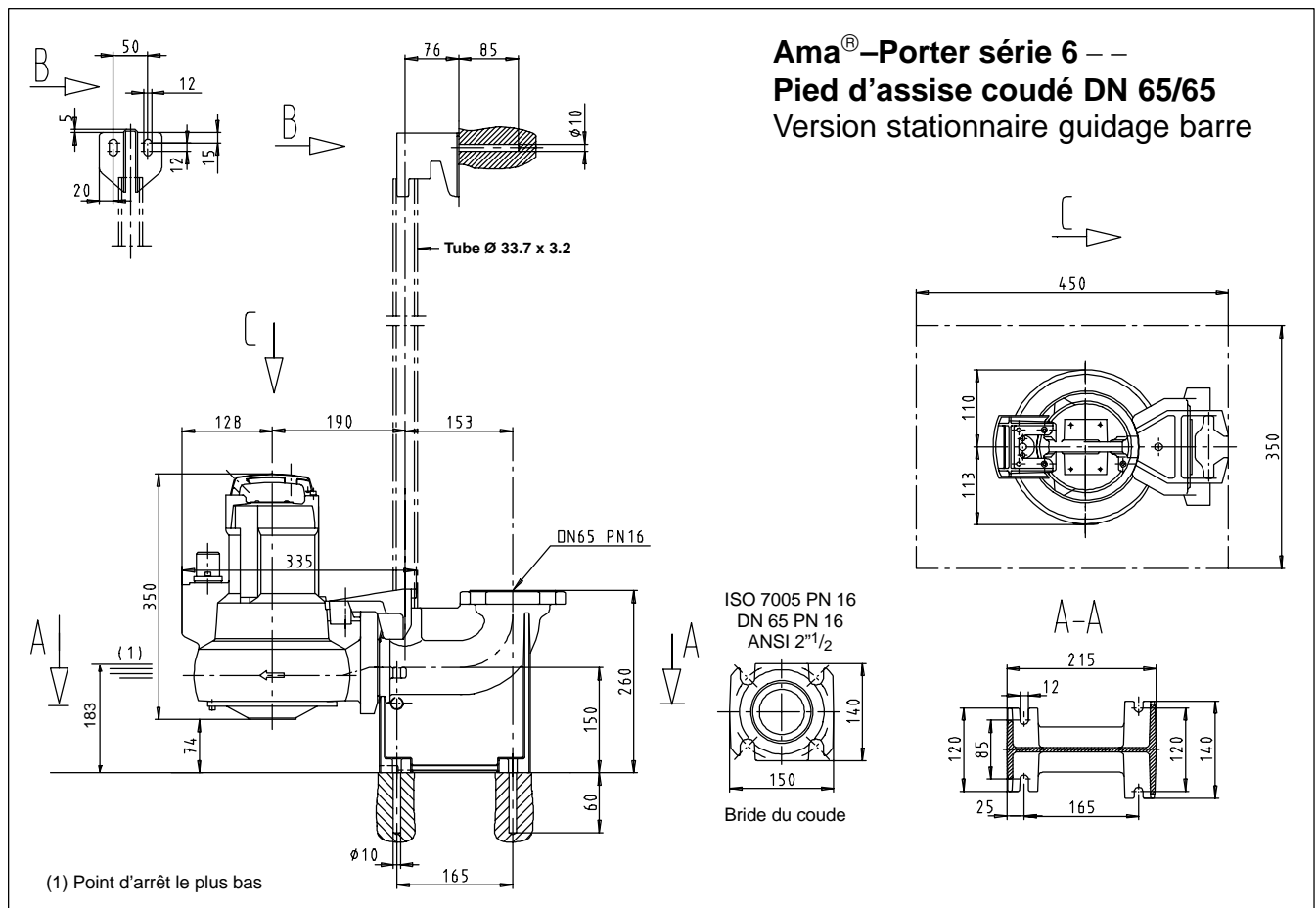
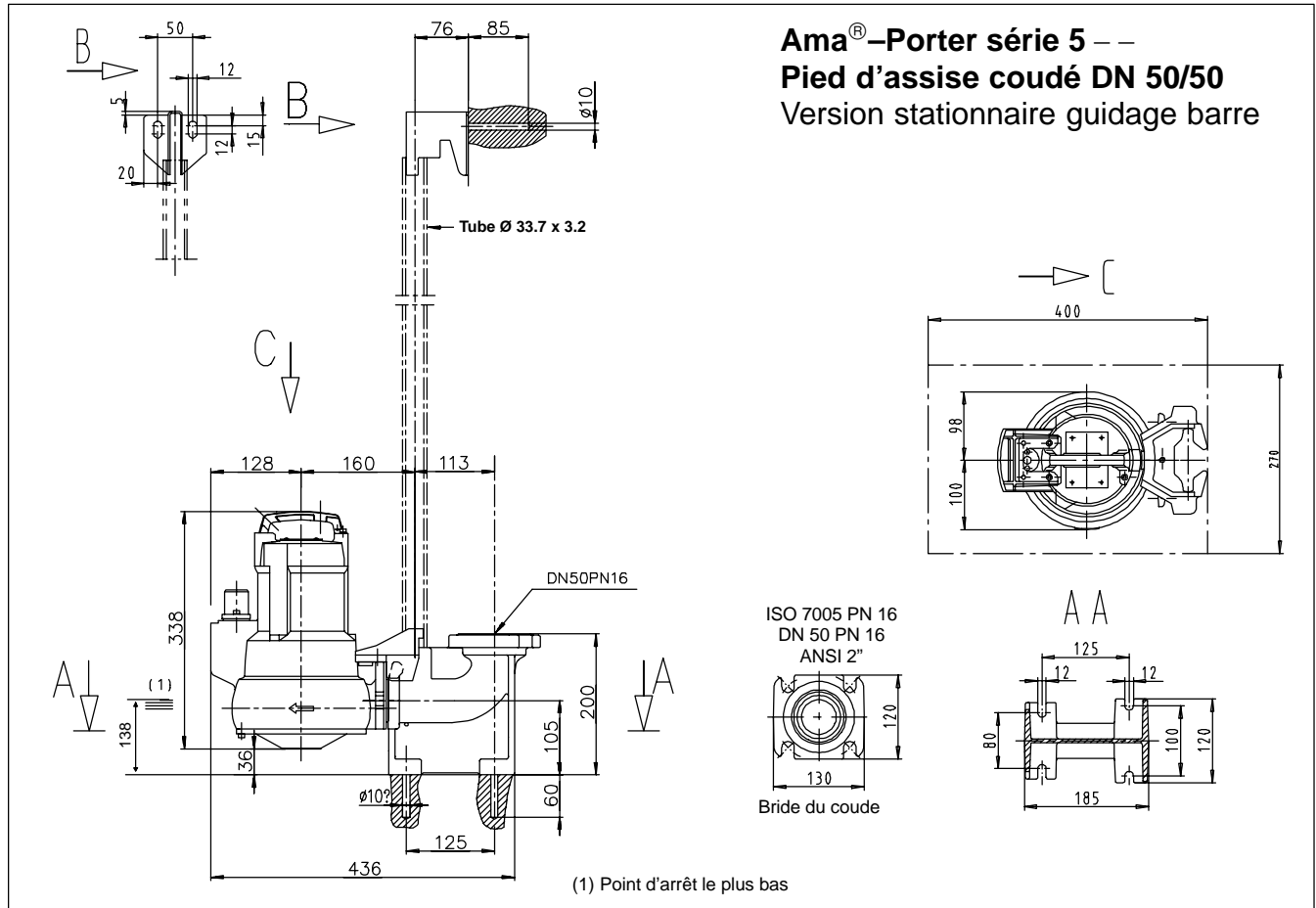
Version Transportable



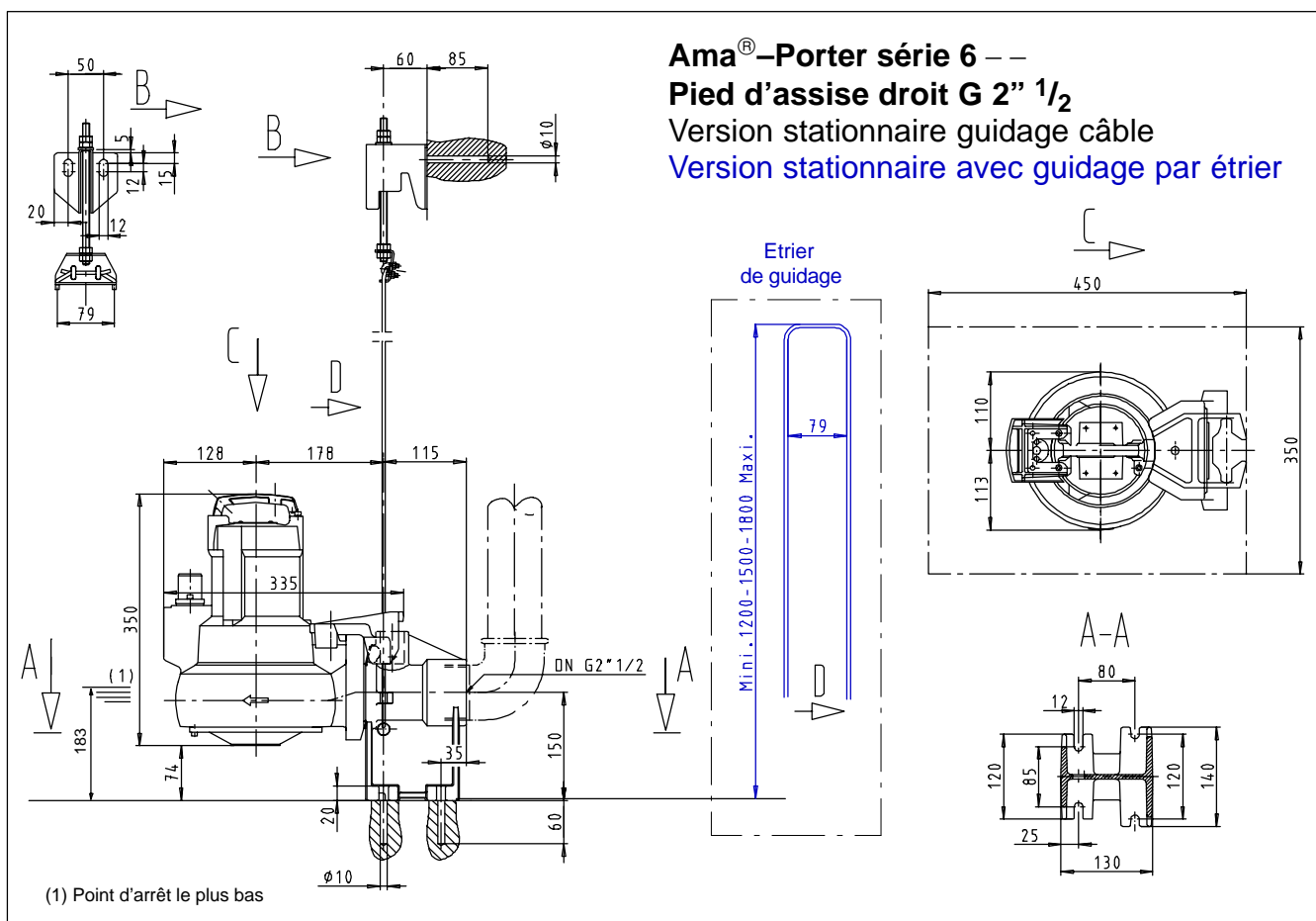
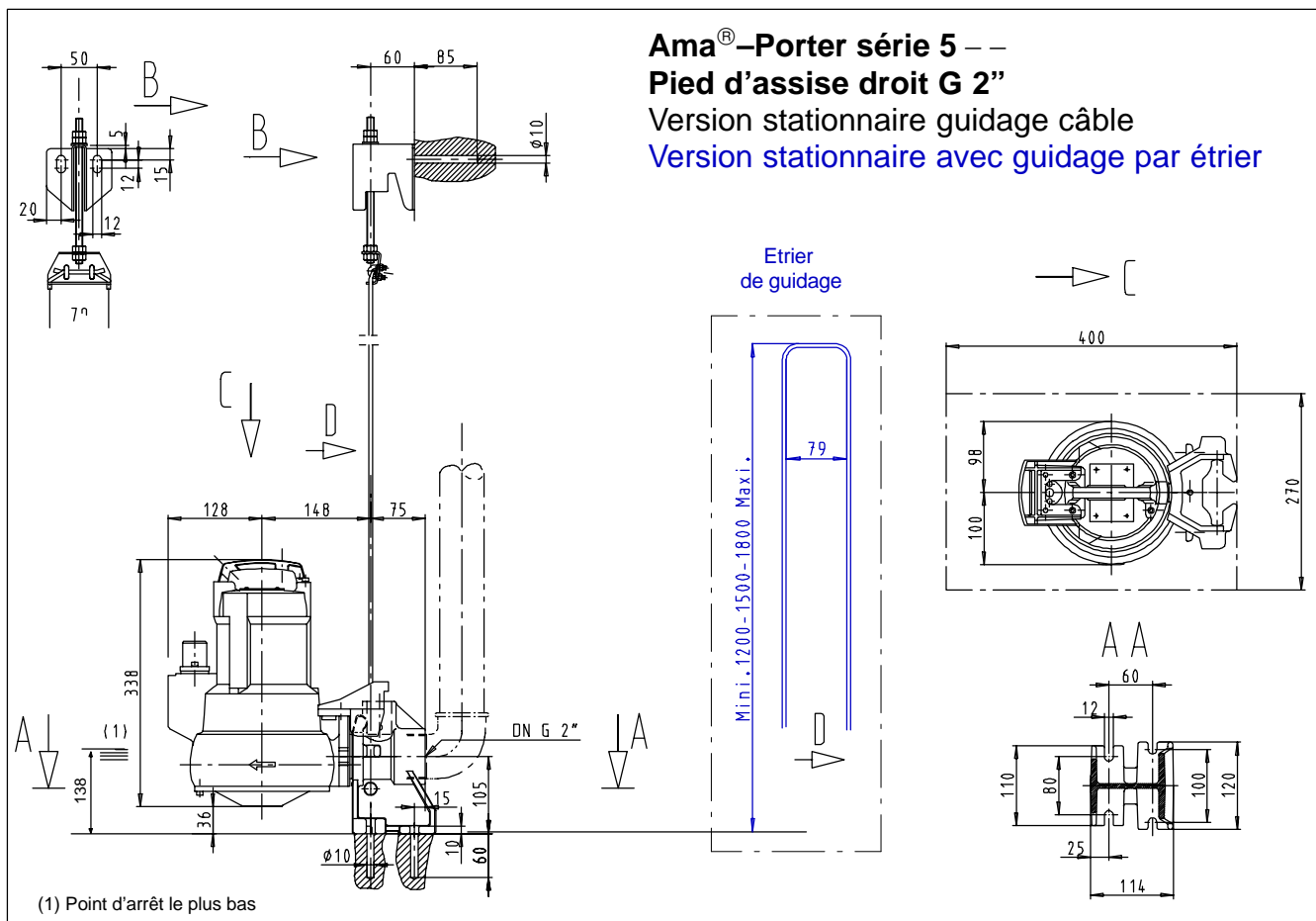
Encombrements



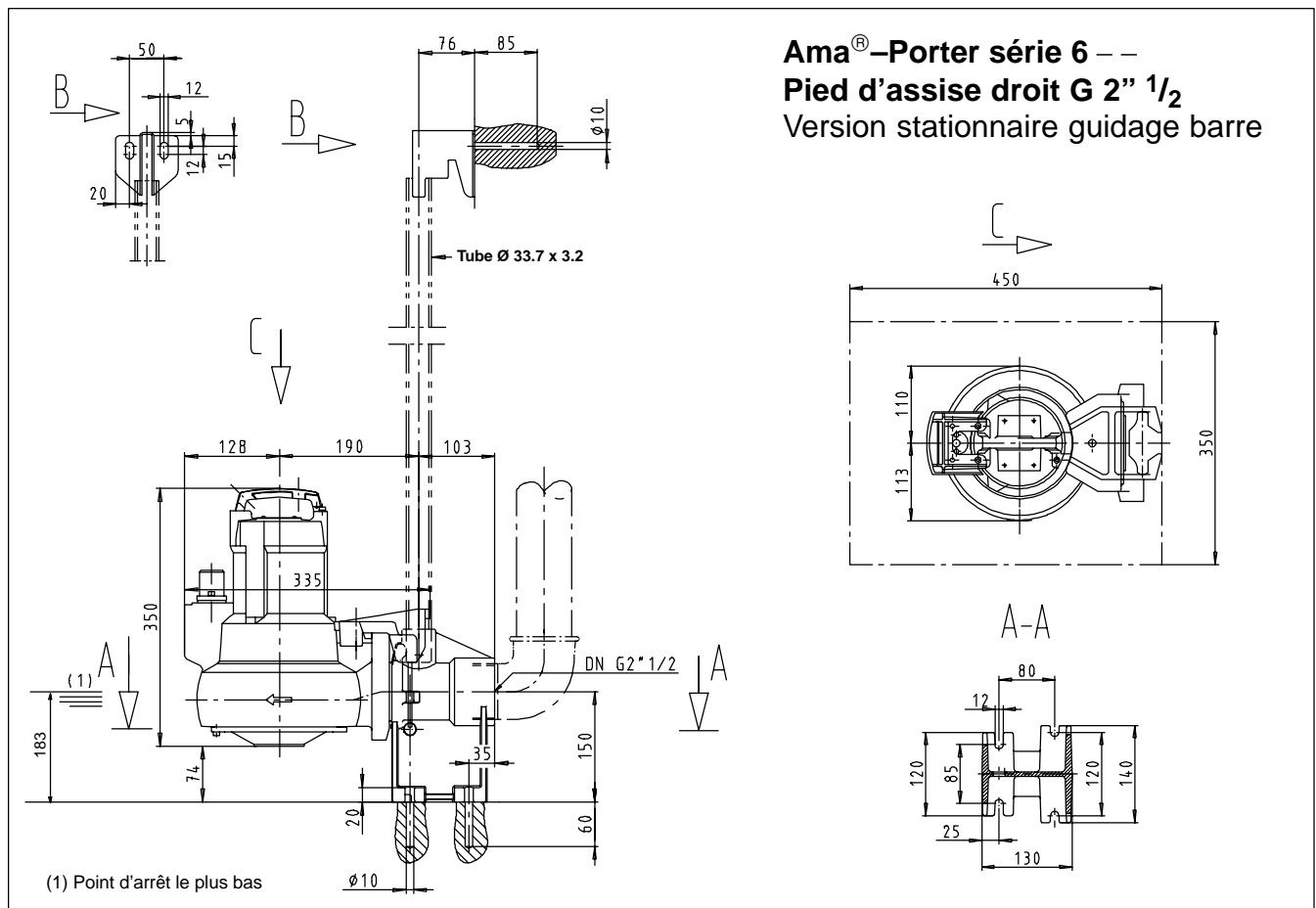
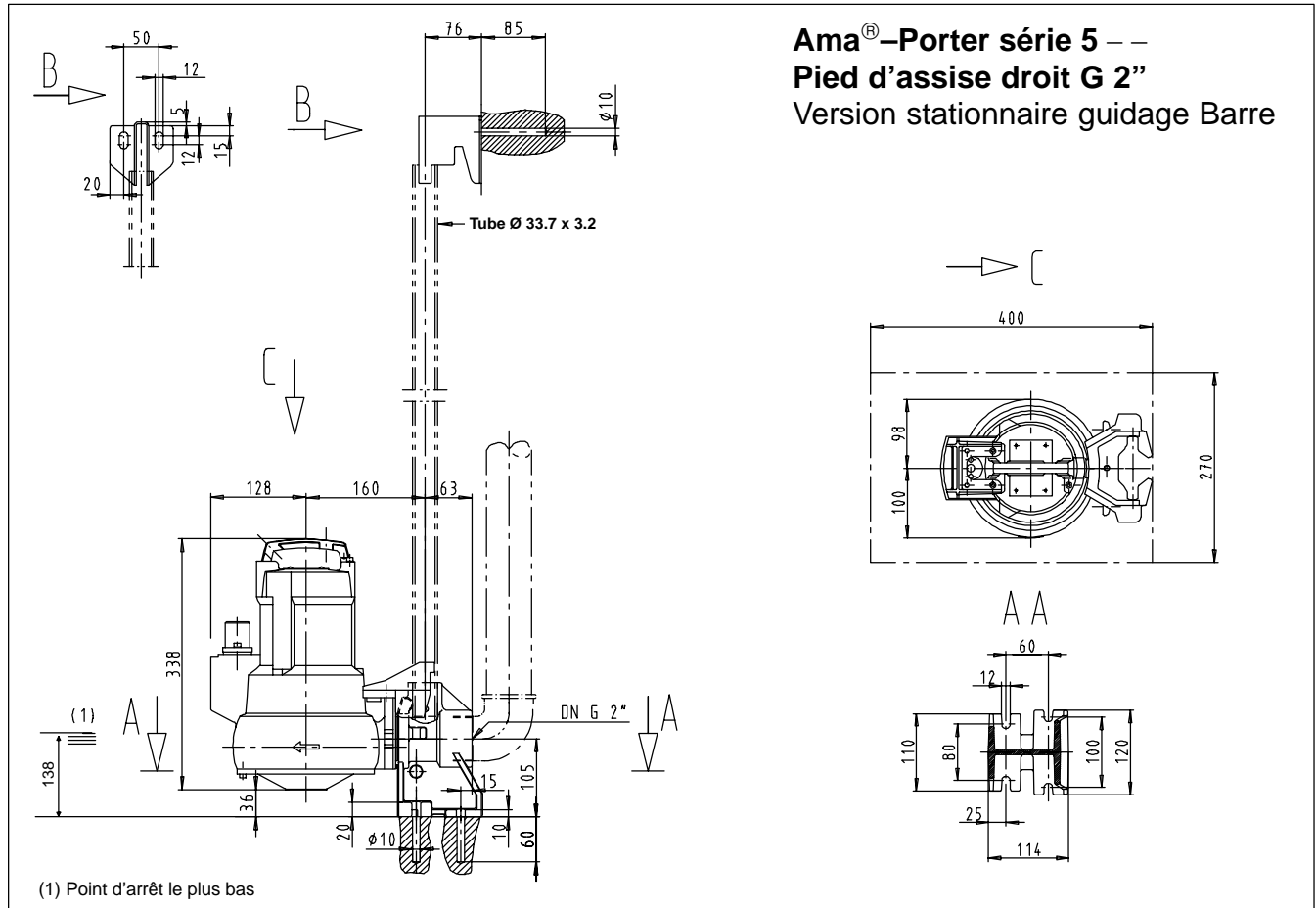
Encombremets



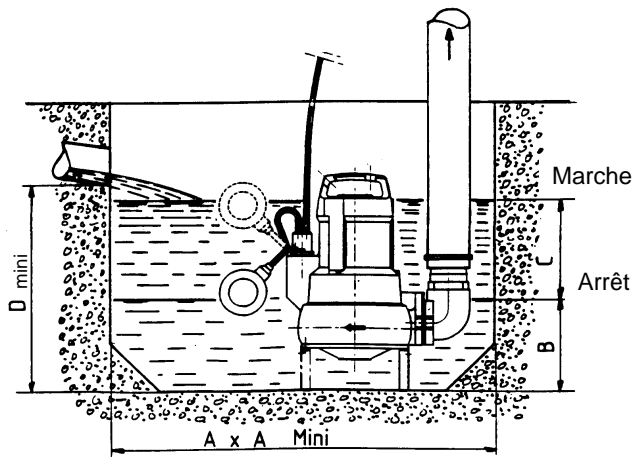
Encombremments



Encombremments



Installation en puisard



Dimensions en mm

	A	B	C	D
Ama-Porter 5 --	600 x 600	160	190	450
Ama-Porter 6 --	600 x 600	170	190	480



KSB S.A.
128, rue Carnot – F-59320 Sequedin (Lille)
B.P. 95 – F-59482 Haubourdin Cedex

- Tél : +33 (0)3 20 22 70 00
- Fax : +33 (0)3 20 22 71 47
- <http://www.ksb.fr>